

# Filtr pasmowo-zaporowy 50 Hz

Systemy audio, zwłaszcza zawierające mikrofony, mają tendencję do „łapania” przydźwięku o częstotliwości 50 Hz, który jest emitowany przez wszechobecne przewody elektryczne. Opisany układ pozwala w prosty sposób ograniczyć jego poziom, w minimalnym stopniu naruszając przy tym pozostałą część widma sygnału.

Dodatkowe materiały do pobrania ze strony [www.media.avt.pl](http://www.media.avt.pl)

**W ofercie AVT\* AVT-5753**

#### Podstawowe parametry:

- dwa niezależne kanały dla sygnału audio,
- wzmocnienie w paśmie przepustowym: 0 dB,
- maksymalne tłumienie: ok. 35 dB,
- pasmo pracy: ok. 20 Hz...50 kHz,
- zasilanie napięciem symetrycznym  $\pm 9...15$  V,
- rezystancja wejściowa: 1 M $\Omega$ ,
- rezystancja wyjściowa: ok. 33  $\Omega$ .

#### Wykaz elementów:

##### Rezystory:

R1, R9: 1 M $\Omega$  SMD0805  
R2, R6, R7, R10, R14, R15: 1 k $\Omega$  SMD0805  
R3, R4, R11, R12: 62 k $\Omega$  SMD0805  
R5, R13: 30 k $\Omega$  SMD0805  
R8, R16...R18: 33  $\Omega$  SMD0805

##### Kondensatory:

C1, C6, C12, C14: 100 nF MKT  
C2, C3, C7, C8: 47 nF MKT  
C4, C5, C9, C10: 3,3 nF MKT  
C11, C13: 100  $\mu$ F/25 V

##### Półprzewodniki:

US1: TL084 SO14

##### Pozostałe:

J1...J3: ARK3/500

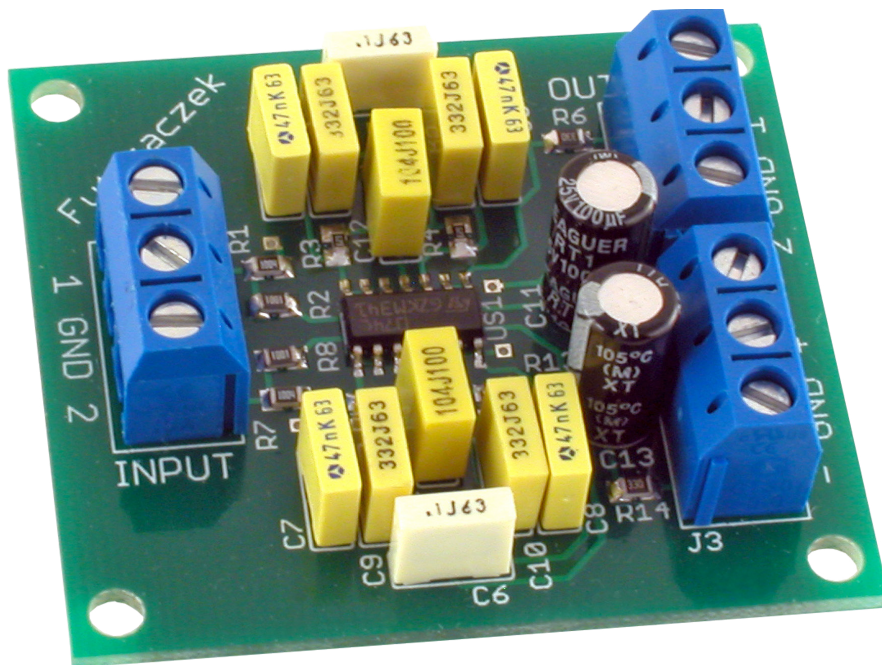
**\* Uwaga! Elektroniczne zestawy do samodzielnego montażu. Wymagana umiejętność lutowania!**

Podstawową wersją zestawu jest wersja [B] nazywana potocznie KIT-em (z ang. zestaw). Zestaw w wersji [B] zawiera elementy elektroniczne (w tym [UK] – jeśli występuje w projekcie), które należy samodzielnie wylutować w dołączoną płytkę drukowaną (PCB). Wykaz elementów znajduje się w dokumentacji, która jest podlinkowana w opisie kitu.

Mając na uwadze różne potrzeby naszych klientów, oferujemy dodatkowe wersje:

- wersja [C] – zmontowany, uruchomiony i przetestowany zestaw [B] (elementy wylutowane w płytkę PCB)
  - wersja [A] – płytkę drukowaną bez elementów i dokumentacji
  - Kity w których występuje układ scalony wymagający zaprogramowania, mają następujące dodatkowe wersje:
    - wersja [A\*] – płytkę drukowaną [A] + zaprogramowany układ [UK] i dokumentacja
    - wersja [UK] – zaprogramowany układ
- Nie każdy zestaw AVT występuje we wszystkich wersjach! Każda wersja ma załączony ten sam plik pdf! Podczas składania zamówienia upewnij się, którą wersję zamawiasz!  
<http://sklep.avt.pl>. W przypadku braku dostępności na <http://sklep.avt.pl>, osoby zainteresowane zakupem płytek drukowanych (PCB) prosimy o kontakt via e-mail: [kity@avt.pl](mailto:kity@avt.pl).

Długie oraz nieprawidłowo ekranowane przewody połączeniowe mogą być źródłem przydźwięku sieciowego (tzw. brumu) o częstotliwości 50 Hz, który jest doskonale słyszalny przez ludzkie ucho. Jeżeli elementy eliminowanie przez usunięcie przyczyny nie jest możliwe, wówczas pozostaje jedynie tłumienie tej składowej w gotowym sygnale.



Nie można tego dokonać prostym filtrem górnoprzepustowym, ponieważ z sygnału zniknęłyby wszystkie częstotliwości z zakresu niskich tonów, których obecność jest konieczna dla prawidłowego odbioru dźwięku. Z tego powodu należy użyć filtra o charakterystyce pasmowo-zaporowej, który w jak najmniejszym stopniu wpłynie na pozostałą część widma filtrowanego sygnału. **Rysunek 1** obrazuje przebieg pożądanej charakterystyki.

## Budowa i działanie

Schemat ideowy układu został pokazany na **rysunku 2**. Jest wykonany w technice czysto analogowej, a użyte komponenty są tanie i łatwo dostępne. Składa się z dwóch kanałów o identycznej budowie, zatem omówiony zostanie jeden z nich.

Sygnał wejściowy – pożądane jest, aby nie posiadał składowej stałej – podaje się na złącze J1. Rezystor R1 polaryzuje wejście wzmacniacza operacyjnego oraz, w razie konieczności, kondensator wyjściowy źródła sygnału, jeżeli takowego nie posiada. Ustala on też rezystancję wejściową równą 1 M $\Omega$ .

Wzmacniacz operacyjny US1B pełni rolę wtórnika napięciowego, aby zapewnić jak najmniejszą oraz stałą impedancję dla sterowania następnym stopniem. Zadaniem rezystora R2 jest ochrona delikatnego wejścia wzmacniacza przed wyładowaniami elektrostatycznymi, które jest zbudowane w oparciu o tranzystory JFET. Ponieważ prądy polaryzujące wejścia wzmacniacza są znikomo małe, rzędu pikoamperów, ich kompensacja nie jest konieczna.

Następnym blokiem jest filtr pasmowo-zaporowy typu „podwójne T”, którego elementy składowe zostały dobrane do częstotliwości 50 Hz. Wtórnik na układzie US1A zmniejsza impedancję wyjściową całego układu oraz dostarcza sygnału sprzężenia zwrotnego, który jest pobierany z dzielnika rezystancyjnego R6, R7. Dzielnik ustala dobroć filtra, która musi stanowić kompromis pomiędzy szerokością pasma zaporowego, wartością tłumienia oraz stabilnością układu – przy bezpośrednim sprzężeniu węzła C1, R5 z wyjściem układu US1A, można otrzymać generator drgań sinusoidalnych. Wartości rezystancji dzielnika dobrano eksperymentalnie podczas testowania prototypu. Rezystancja wewnętrzna tego dzielnika dodaje się również do rezystancji R5, która powinna być równa połowie rezystancji rezystorów R3 i R4.

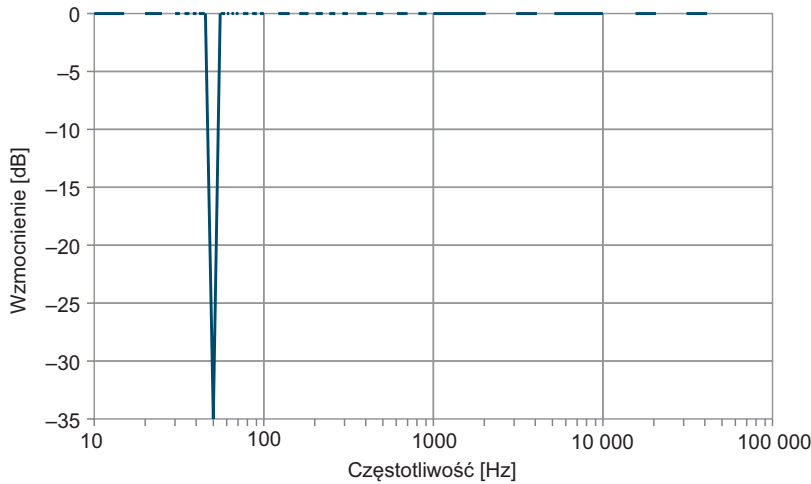
REKLAMA

**KAMAMI** [www.kamami.pl](http://www.kamami.pl)

wszystko o mikrokontrolerach

**STM32**

sprawdź naszą ofertę na **KSIĄŻKI i eBooki**



Rysunek 1. Pożądany przebieg charakterystyki amplitudowej układu

Rezystor R3 poprawia stabilność pracy układu przy obciążeniu jego wyjścia pojemnością o znaczącej wartości (np. długim przewodem ekranowanym) lub przy zwarciu go do masy, np. przez układ

wyciszania dźwięku zawarty w dołączonym torze audio.

Zasilanie układu jest filtrowane przez proste układy RC o częstotliwości odcięcia ok. 48 Hz, które skutecznie eliminują

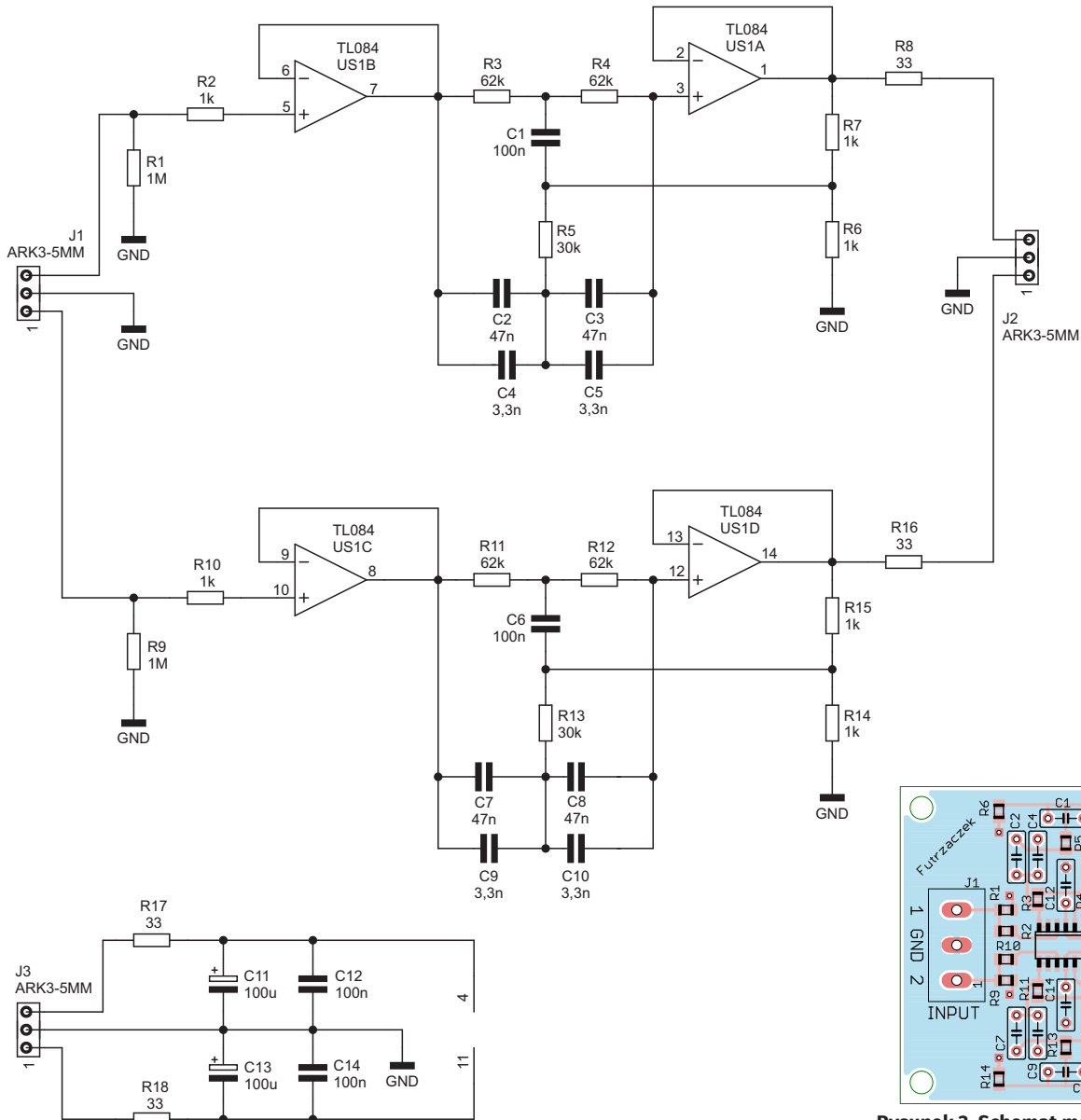
większość zakłóceń o wysokich częstotliwościach. Mogłyby one przedostać się do sygnału wyjściowego.

### Montaż i uruchomienie

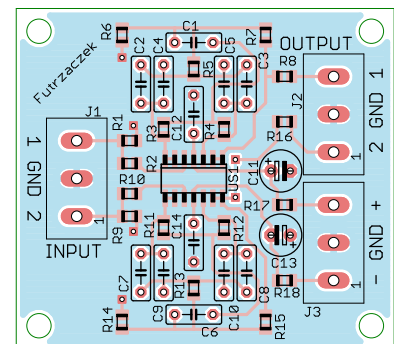
Układ został zmontowany na dwustronnej płytce drukowanej o wymiarach 50×45 mm, której wzór ścieżek oraz schemat montażowy pokazuje rysunek 3. W odległości 3 mm od krawędzi płytki znalazły się otwory montażowe

Wszystkie elementy są umieszczone po stronie TOP obwodu drukowanego. Montaż polecam rozpocząć od przylutowania podzespołów w obudowach SMD, ze względu na znaczną gęstość upakowania ich pomiędzy znacznie wyższymi podzespołami THT.

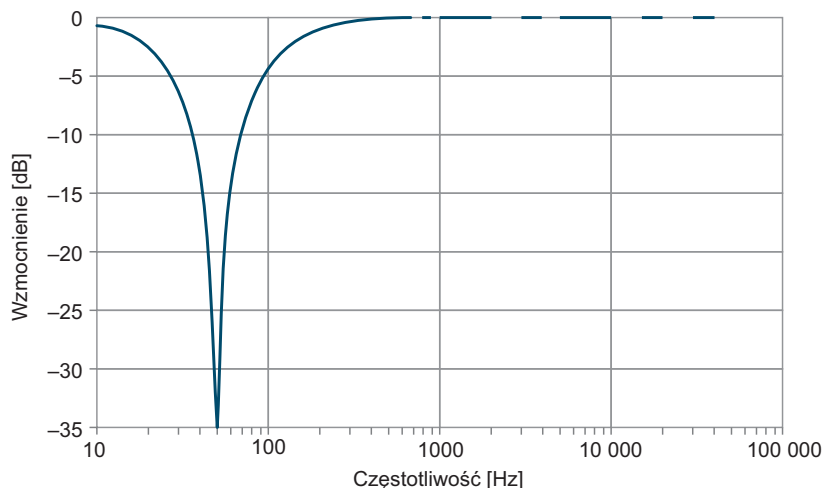
Prawidłowo zmontowany układ nie wymaga jakichkolwiek czynności uruchomieniowych i jest od razu gotowy do pracy. Na zaciski złącza J1 podawany jest sygnał, który ma zostać poddany filtracji, zaś zaciski



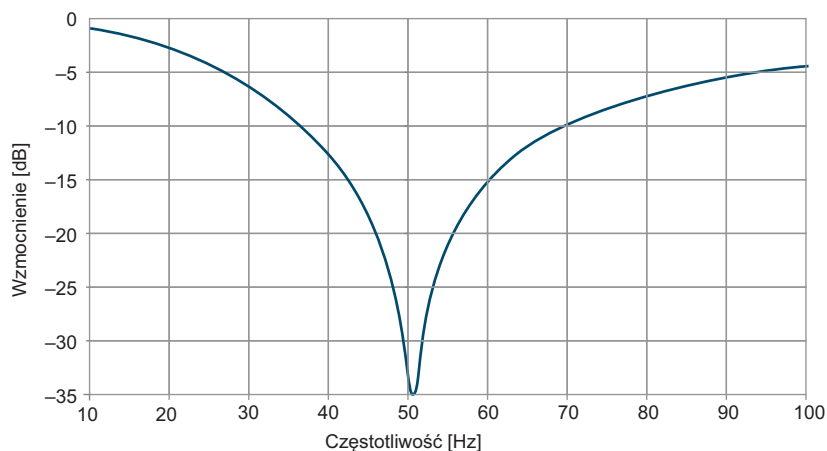
Rysunek 2. Schemat ideowy układu



Rysunek 3. Schemat montażowy i wzór ścieżek płytki – strona TOP



Rysunek 5. Przebieg charakterystyki amplitudowej w pełnym zakresie częstotliwości



Rysunek 6. Przebieg charakterystyki amplitudowej w zawężonym zakresie częstotliwości

złącza J2 są wyjściem układu – numeracja kanałów jest taka sama, jak na wejściu.

Do złącza J3 należy doprowadzić napięcie stałe, symetryczne, dobrze filtrowane, choć niekoniecznie stabilizowane o wartości od  $\pm 9...15$  V. Jego wartość rzutuje na maksymalną amplitudę niezniekształconego napięcia wyjściowego: przy  $\pm 9$  V jest to ok. 5 V, zaś przy  $\pm 15$  V około 11 V. Pobór prądu wynosi ok. 3 mA, bez podanego sygnału.

Pomiary przeprowadzone na prototypie, polegały na zdjęciu charakterystyki amplitudowej w funkcji częstotliwości:  $ku[dB]=f(f)$  przy zasilaniu napięciem  $\pm 15$  V oraz amplitudzie sygnału wejściowego 500 mV. Przebieg charakterystyki w zakresie 10 Hz...50 kHz pokazuje rysunek 4. Posiada jedno wyraźne minimum dla częstotliwości ok. 50 Hz, a poza tym miejscem wzmocnienie wynosi 0 dB (1 V/V). Charakterystyka nie posiada żadnych zafalowań, więc pozostała część pasma pozostanie niezmieniona.

Na rysunku 5 znajduje się fragment charakterystyki w okolicy częstotliwości blokowanej – zakresie 10...100 Hz, wykonany z krokiem 1 Hz. Maksymalne tłumienie wynosi ok. 35 dB i jest osiągnięte dla częstotliwości 51 Hz. Dla 50 Hz jest to zaledwie jeden decybel mniej. Udało się uzyskać tak dobre odwzorowanie prawidłowej charakterystyki pomimo użycia standardowych elementów RC o tolerancji 5%. Przebieg charakterystyki w drugim kanale był niemal identyczny.

Michał Kurzela, EP

REKLAMA

Wszystko, co lubisz,  
w jednym miejscu



## UlubionyKiosk.pl

Oferuje papierowe  
i elektroniczne  
wydania czasopism  
z najważniejszych  
segmentów rynku:

**budownictwo i wnętrza, muzyka  
i dźwięk, elektronika i automatyka,  
edukacja i hi-tech, rodzina.**

Przesyłka  
**GRATIS**