

Cyfrowy komparator okienkowy

Komparator okienkowy to układ, który sygnalizuje swoim wyjściem, że napięcie wejściowe znajduje się w zadanym przedziale. Prezentuję tutaj jego cyfrową wersję, zawierającą wyświetlacz oraz umożliwiającą bardzo dokładne ustawienie progów reakcji.

Dodatkowe materiały do pobrania ze strony www.media.avt.pl

W ofercie AVT* AVT-5801

Podstawowe parametry:

- pomiar napięcia stałego w przedziale 0...9,99 V lub 0...99,9 V,
- wyświetlanie aktualnej wartości napięcia na trzycyfrowym wyświetlaczu siedmiosegmentowym LED,
- informacja o przekroczeniu progów sygnalizowana zmianą koloru świecenia,
- trzy wyjścia typu otwarty kolektor sygnalizujące prawidłową wartość napięcia oraz przekroczenie progów dolnego i górnego,
- zasilanie napięciem 5 V lub 8...20 V.

Projekty pokrewne na www.media.avt.pl:

AVT-3261 Komparator okienkowy (EdW 12/2019)
AVT-5086 Programowany 4-kanałowy komparator/woltomierz (EP 11/2002)

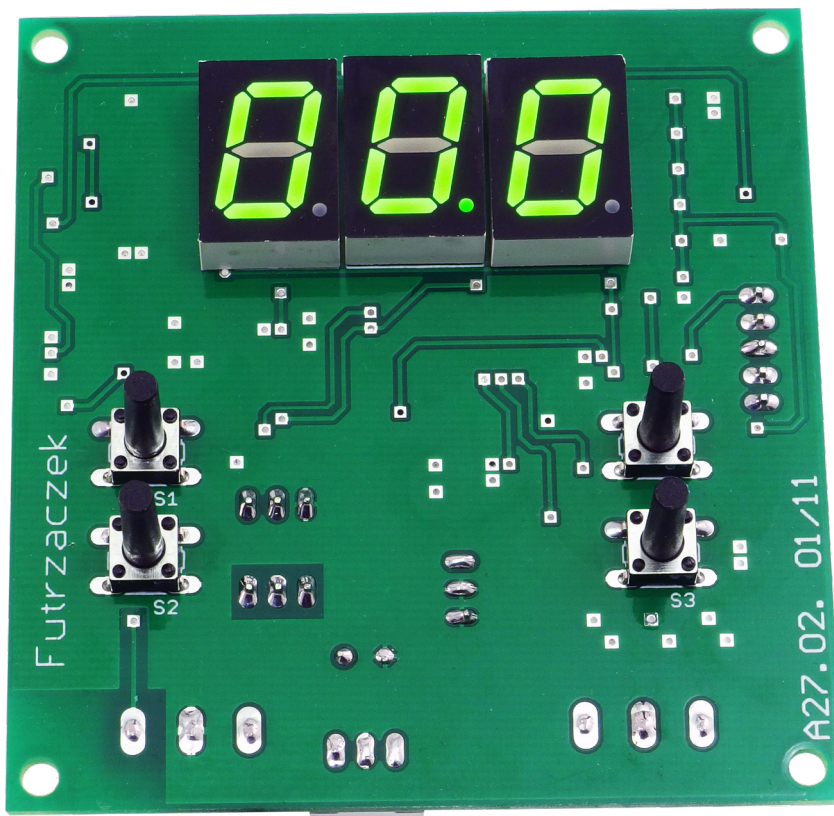
Uwaga! Elektroniczne zestawy do samodzielnego montażu.

Wymagana umiejętność lutowania!

Podstawową wersją zestawu jest wersja [B] nazywana potocznie KIT-em (z ang. zestaw). Zestaw w wersji [B] zawiera elementy elektroniczne (w tym [UK] - jeśli występuje w projekcie), które należy samodzielnie włutować w dołączoną płytkę drukowaną (PCB). Wykaz elementów znajduje się w dokumentacji, która jest podlinkowana w opisie kitu. Mając na uwadze różne potrzeby naszych klientów, oferujemy dodatkowe wersje:

- wersja [C] - zmontowany, uruchomiony i przetestowany zestaw [B] (elementy włutowane w płytkę PCB)
 - wersja [A] - płytkę drukowaną bez elementów i dokumentacji
 - wersja [A*] - płytkę drukowaną [A] + zaprogramowany układ [UK] i dokumentacja
 - wersja [UK] - zaprogramowany układ
- Nie każdy zestaw AVT występuje we wszystkich wersjach! Każda wersja ma załączony ten sam plik pdf! Podczas składania zamówienia upewnij się, którą wersję zamawiasz!
<http://sklep.avt.pl>. W przypadku braku dostępności na <http://sklep.avt.pl>, osoby zainteresowane zakupem płytek drukowanych (PCB) prosimy o kontakt via e-mail: kity@avt.pl.

Kit AVT3261 to układ analogowego komparatora okienkowego, który został wykonany z użyciem podwójnego komparatora. Całość jest mała, prosta, tania i spełnia prawidłowo swoje zadanie. Jednak w praktyce mogą być potrzebne bardziej rozbudowane rozwiązania. Przykład z życia wzięty: komora filtracyjna zawiera wodę, przez którą przelatuje powietrze. Ma wbudowany czujnik pływakowy z wyjściem napięciowym. Jeżeli stan wody jest zbyt niski, trzeba jej dolać. Jeżeli wody jest za dużo (może tak się zdarzyć po obfitych opadach deszczu, kiedy dostaje się ona z zewnątrz), trzeba jej trochę wylać. Filtracja może odbywać się tylko wtedy, kiedy jej



poziom jest optymalny. Ponadto osoba nadzorująca pracę systemu filtracyjnego musi mieć podgląd na aktualny poziom wody w komorze oraz prostą informację, czy jest jej za mało, za dużo czy w sam raz. Przydatna byłaby również możliwość łatwej zmiany progów przez kogoś mało obeznanego w elektronice.

Prezentowany układ realizuje wszystkie wymienione wyżej zadania: dokonuje ciągłego pomiaru napięcia, a wynik wskazywany jest na wyświetlaczu siedmiosegmentowym LED. Kolor świecenia zależy od tego, czy napięcie jest teraz za niskie, za wysokie, czy też jest w porządku. Zawiera również odpowiednie wyjścia informacyjne. Ustawień progów dokonuje się zwykłymi przyciskami.

Budowa i działanie

Schemat ideowy został pokazany na **rysunku 1**. Niezbędnym blokiem jest zasilacz dostarczający dwóch napięć: 5 V oraz 3,3 V. Pierwsze jest niezbędne do działania wyświetlaczy siedmiosegmentowych, a drugie służy do zasilania mikrokontrolera oraz jest napięciem referencyjnym dla przetwornika A/C. Wprawdzie dokładność użytego stabilizatora nie jest zbyt duża (typowo 2%, są wersje 1%),

ale istnieje możliwość dokonania łatwej kalibracji wskazań (dokładny opis w dalszej części artykułu). Gdy mamy dostępne źródło napięcia stałego o wartości 5 V, stabilizator US1 można wtedy pominąć poprzez zwarcie zwoju SJ1. Diody D1 chroni układ przed zniszczeniem w razie wystąpienia pomyłki w biegunowości podłączonego do układu zasilania.

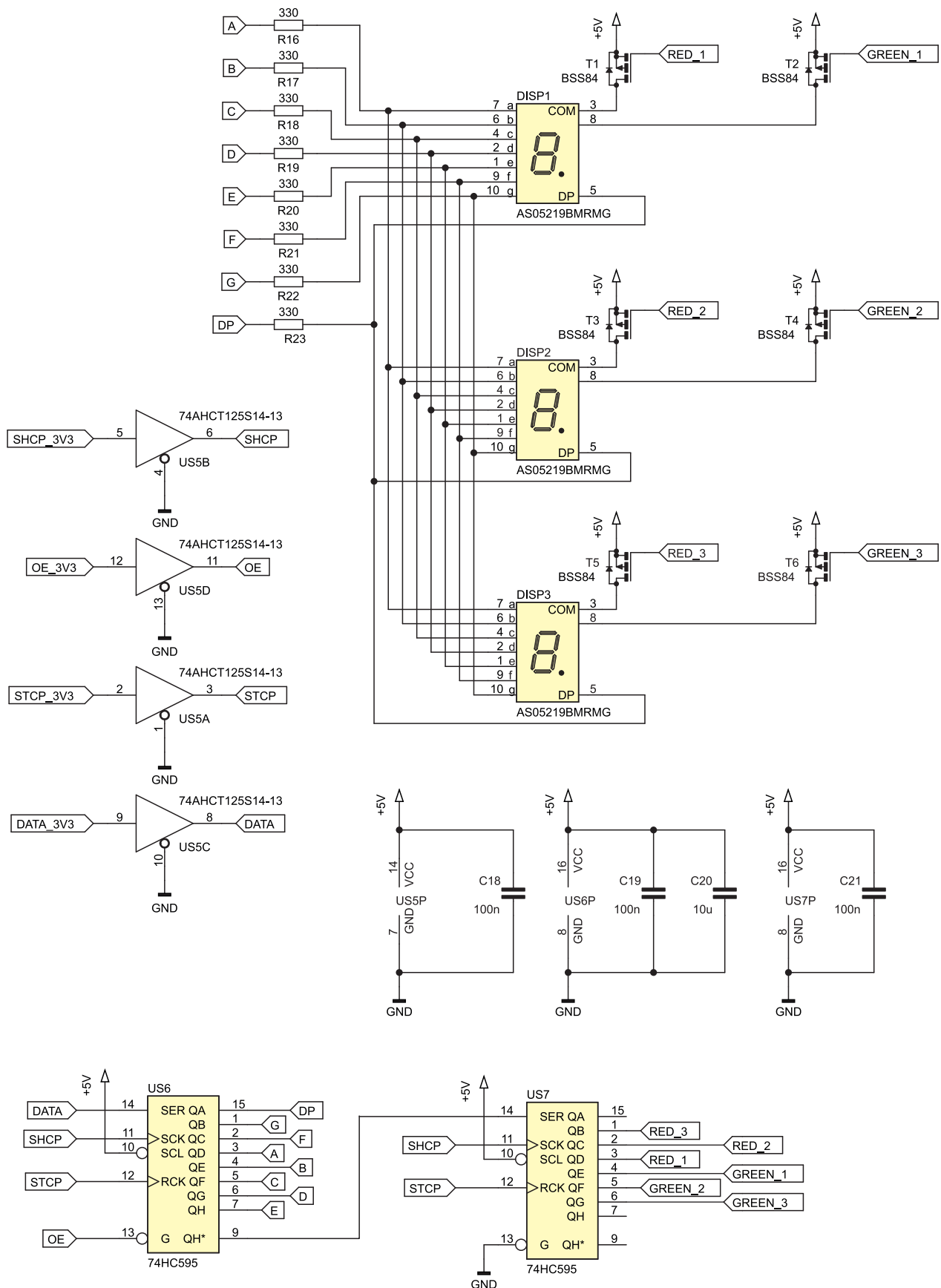
Mikrokontroler typu STM32F051K8T6 zawiera wbudowany, 12-bitowy przetwornik analogowo-cyfrowy. Zasilanie dla części cyfrowej mikrokontrolera odsprzęgają cztery kondensatory ceramiczne, a dla analogowej jest przewidziany bardzo prosty filtr RC. To w zupełności wystarczy do zapewnienia prawidłowych wskazań, zwłaszcza że wyniki pobrane z przetwornika są silnie uśredniane. Mikrokontroler nie realizuje zadań, które byłyby krytyczne z punktu widzenia dystansu czasowego, więc jego rdzeń taktuje się wewnętrznym rezonatorem RC, którego częstotliwość jest powielana do 48 MHz przez wbudowany układ PLL.

Programowanie pamięci Flash najłatwiej można przeprowadzić przy użyciu interfejsu SWD, rozpowszechnionego wśród mikrokontrolerów produkcji ST Microelectronics.

Służy do tego złącze szpilkowe J2. Na pin nr 1 zostało wyprowadzone napięcie zasilające mikrokontroler, którego podłączenie może być konieczne dla poprawnego działania niektórych programatorów.

Do mikrokontrolera dołączona jest pamięć EEPROM typu 24C04. Służy do przechowywania nastaw progów detekcji, aby nie zostały utracone po zaniku zasilania. Komunikacja odbywa się poprzez interfejs I²C, którego linie

są podciągnięte do napięcia 3,3 V rezystorami o wartości 3,3 kΩ. To wystarczy, aby zapewnić odpowiednio krótki czas narastania napięcia, przy tak krótkich połączeniach na płycie drukowanej.



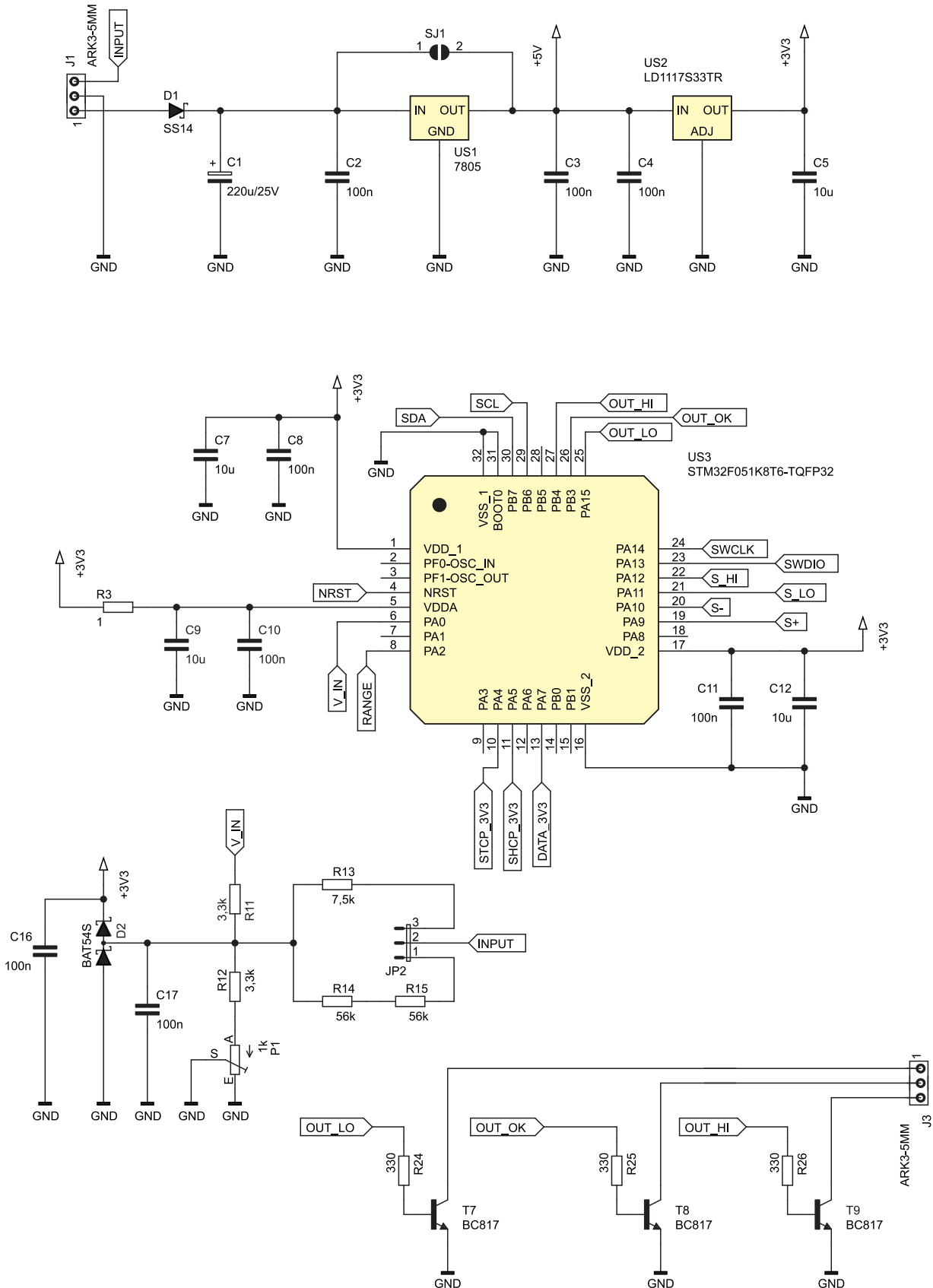
Rysunek 1. Schemat ideowy układu

Do wygodnego ustawiania dolnego i górnego progu służą cztery przyciski monostabilne typu microswitch S1...S4. Rezystory podciągające, które znajdują się w mikrokontrolerze, mogą się okazać niewystarczające podczas pracy w zakłóconym środowisku (ich rezystancja może wynosić od 25 kΩ do 55 kΩ),

dlatego dodano zewnętrzne rezystory o wartości 3,3 kΩ. Może to mieć istotne znaczenie, gdyby połączenia między nimi a płytką zostały przedłużone przy użyciu przewodów.

Monitorowane napięcie, podawane na złączu J1, musi zostać podzielone z użyciem prostego dzielnika rezystancyjnego,

aby dopasować jego zakres do możliwości przetwornika A/C. Dla zakresu do 10 V biorą w tym udział rezystory R13 oraz R12 z potencjometrem P2. Z kolei, dla zakresu do 100 V, jako „górne” rezystory dzielnika pracują połączone szeregowo R14 i R15. Wartości wszystkich tych elementów zostały tak dobrane,



Rysunek 1. Schemat ideowy układu – ciąg dalszy

że bez kalibracji (z potencjometrem P1 ustawionym fabrycznie w połowie) układ będzie wskazywał wartość zbliżoną do prawidłowej.

Kondensator C17 zawęży pasmo szumowe i wygładza szybkozmienne tętnienia, co poprawi dokładność pomiarów przetwornika. Dioda D2 chroni układ przed zniszczeniem w razie podania napięcia ujemnego lub zbyt wysokiego. Rezystor R11, przez który – w czasie prawidłowej pracy – niemal nie płynie prąd, jest ostatnim zabezpieczeniem wejścia przetwornika. Jego zadaniem jest ograniczenie czasu narastania napięcia na wbudowanych w mikrokontroler diodach zabezpieczających oraz zredukowanie płynącego przez nie prądu.

Ustalenie żądanego zakresu musi odbyć się dwiema niezależnymi zworkami JP1 i JP2. Pierwsza informuje mikrokontroler o położeniu kropki dziesiętnej na wyświetlaczu, a druga przełącza rezystory dzielnika napięcia. Rezystancja wejściowa układu wynosi około 10 kΩ dla zakresu 0...9,99 V lub

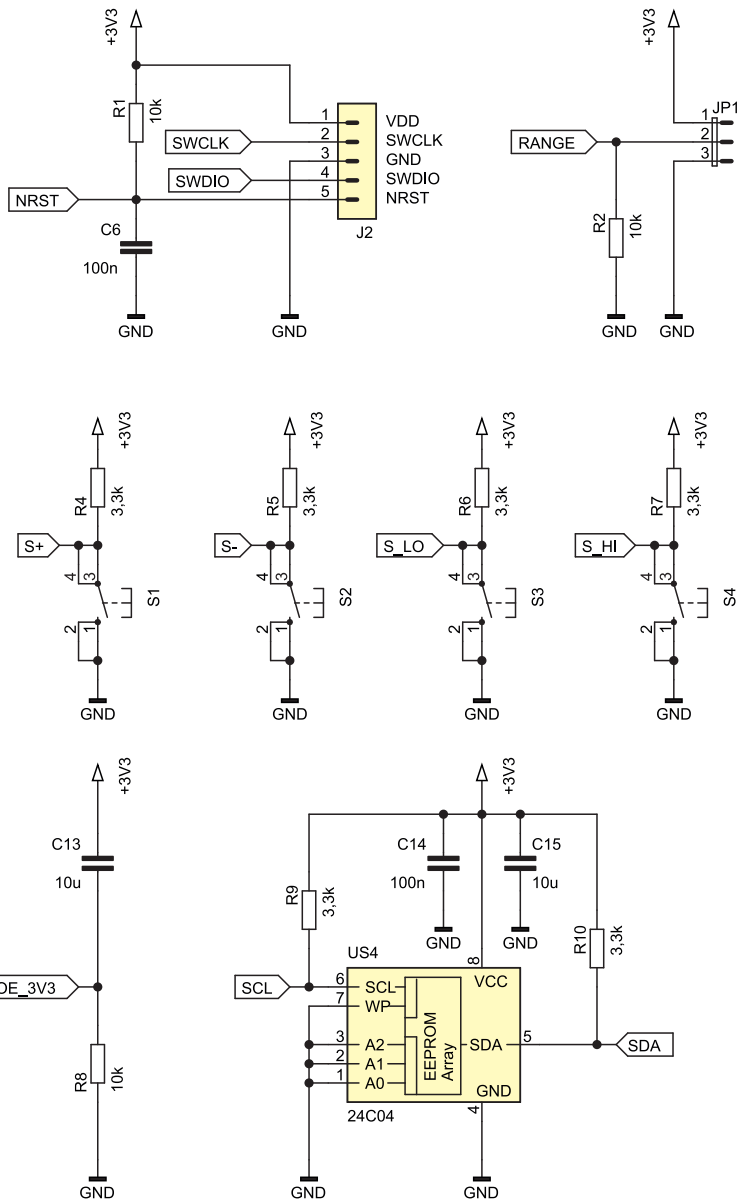
około 115 kΩ dla zakresu 0...99,9 V. Kalibracja potencjometrem P1 jest wspólna dla obu zakresów, więc najpierw należy ustawić odpowiedni.

Sterowanie trzema dwukolorowymi wyświetlaczami siedmiosegmentowymi odbywa się przez dwa rejestry przesuwne typu 74HC595. Jeden z nich załącza poszczególne segmenty, a drugi całe cyfry. Zdecydowano się na zasilanie napięciem 5 V, aby móc możliwie prawidłowo kontrolować prądy poszczególnych segmentów – przy napięciu 3,3 V, na rezystorach R16... R23 odkładałoby się znacznie niższe napięcie, przez co segmenty czerwone mogłyby świecić zdecydowanie jaśniej od zielonych, gdyż płynąłby przez nie prąd o wyraźnie większym natężeniu. Anody poszczególnych cyfr są załączane przez tranzystory MOSFET z kanałem typu P. Wybrano takie rozwiązanie, ponieważ w stanie przewodzenia jest na nich niewielka strata napięcia. Ponadto nie wymagają stosowania szeregowych rezystorów ograniczających prądy baz,

co oszczędza miejsce na płytce i redukuje liczbę elementów.

Układy z serii HC, przy zasilaniu napięciem 5 V, nie obsługują prawidłowo sygnałów sterujących w logice 0 V/3,3 V, więc dodano prosty, jednokierunkowy translator poziomów napięć w postaci bufora 74AHCT125S14-13. Trzy linie (DATA – dane szeregowe, SHCP – zegar danych szeregowych, STCP – zegar aktualizujący rejestry wyjściowe) są sterowane z mikrokontrolera, a czwarta (OE – aktywacja wyjść) z prostego obwodu R8+C13.

Przez krótką chwilę od włączenia zasilania na wejście aktywujące układu sterującego segmentami jest podawany stan wysoki, przez co wszystkie jego wyjścia są w stanie wysokiej impedancji. Zapobiega to nieestetycznemu mignięciu wyświetlacza, które wystąpi, zanim mikrokontroler podejmie pracę i wyczyści zawartość obu rejestrów szeregowych. Wyjścia układu US7, który steruje tranzystorami załączającymi anody, są cały czas aktywne, ponieważ sterują bramkami



Rysunek 1. Schemat ideowy układu – ciąg dalszy

Wykaz elementów:

Rezystory:

- R1, R2, R8: 10 kΩ SMD0805
- R3: 1 Ω SMD0805
- R4...R7, R9...R12: 3,3 kΩ SMD0805
- R13: 7,5 kΩ SMD0805
- R14, R15: 3,3 kΩ SMD0805
- R16...R26: 330 Ω SMD0805
- P1: 1 kΩ montażowy wieloobrotowy pionowy

Kondensatory: (SMD0805)

- C1: 220 μF/25 V raster 3,5 mm
- C2...C4, C6, C8, C10, C11, C14, C16...C19, C21: 100 nF SMD0805
- C5, C7, C9, C12, C13, C15, C20: 10 μF/16 V SMD0805

Półprzewodniki:

- D1: SS14
- D2: BAT54S
- DISP1...DISP3: AS05219BMRMG
- T1...T6: BSS84
- T7...T9: BC817
- US1: 7805 T0220
- US2: LD1117S33TR SOT223
- US3: STM32F051K8T6 TQFP32
- US4: 24C04 S08
- US5: 74AHCT125S14-13 S014
- US6, US7: 74HC595 S016

Pozostałe:

- J1, J3: ARK3/500
- J2: goldpin 5 pin męski 2,54 mm THT
- JP1, JP2: goldpin 3 pin męski 2,54 mm THT + zworka
- S1...S4 microswitch 6x6 17 mm THT
- radiator T0220 (opis w tekście)

REKLAMA

Kameleon
STM32L4 Board

Kompletna platforma do nauki programowania

www.kameleonboard.org STM32

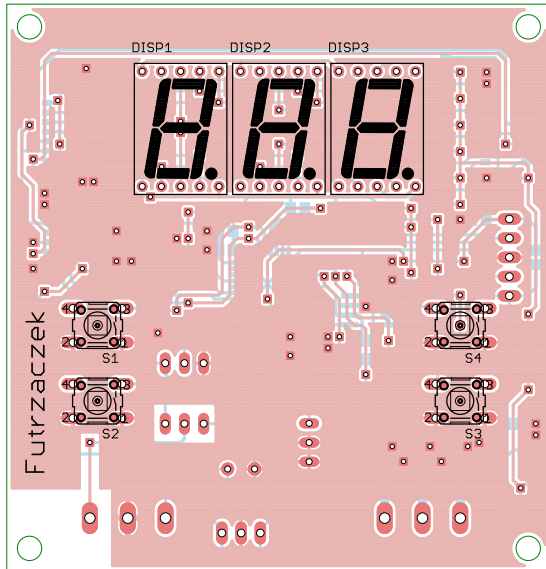
tranzystorów T1...T6. Dezaktywacja tych wyjść w stan wysokiej impedancji i tak nie zagwarantowałyby ich zatkania.

Wyjścia sygnalizujące relację między napięciem wejściowym a progami detekcji są sterowane przez tranzystory bipolarne T7...T9. Nasylenie któregoś z nich powoduje ściągnięcie potencjału danego wyjścia niemal do 0 V. Rezystory ograniczające prądy baz wymuszają przepływ prądu o natężeniu około 8 mA, co utrzyma te tranzystory w stanie nasycenia dla szerokiego zakresu prądów kolektora. Tranzystory typu BC817 mogą przewodzić prąd do 500 mA, a napięcie kolektor-emiter nie może przekraczać 50 V.

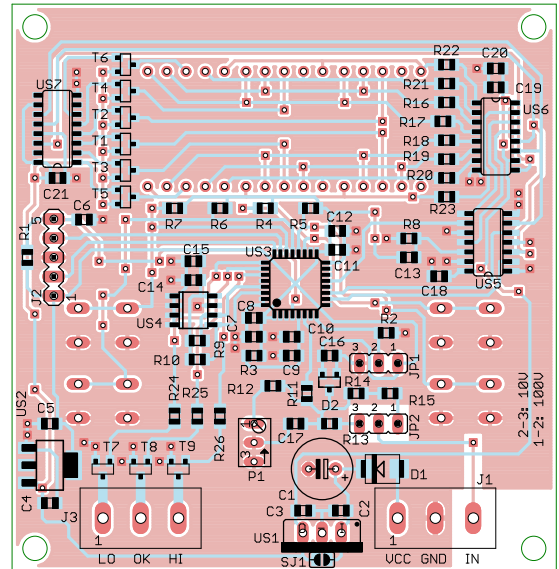
Montaż i uruchomienie

Układ został zmontowany na dwustronnej płytce drukowanej o wymiarach 72x75 mm, a jej schemat został pokazany na rysunku 2 i rysunku 3. W odległości 3 mm od krawędzi płytki znalazły się otwory montażowe o średnicy 3,2 mm.

Montaż proponuję rozpocząć od elementów lutowanych powierzchniowo, które znajdują się na spodniej stronie płytki. Ich lokalizacja jest pokazana na rysunku 3. Następnie polecam przejść do elementów w obudowach przewlekanych, a na sam koniec wlutować przyciski oraz wyświetlacze. Prawidłowo zmontowany układ można zobaczyć na fotografii tytułowej oraz na fotografii 1.



Rysunek 2. Schemat montażowy i wzór ścieżek płytki – strona TOP



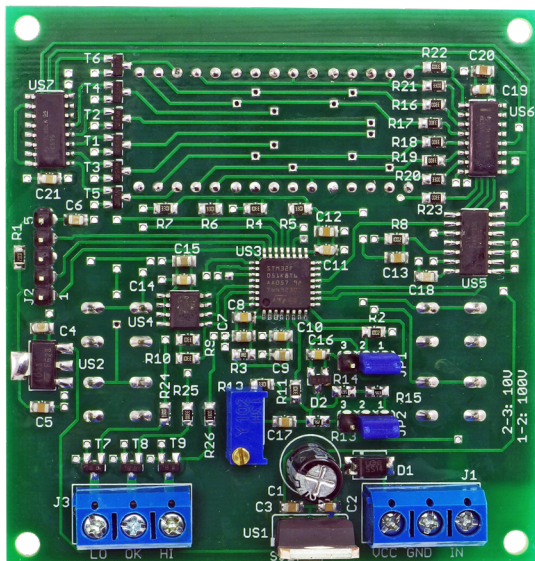
Rysunek 3. Schemat montażowy i wzór ścieżek płytki – strona BOTTOM

Tabela 1. Reakcja układu w zależności od wartości mierzonego napięcia		
Wartość napięcia wejściowego	Kolor świecenia wyświetlacza	Wyjście zwarte do masy (na złączu J3)
Poniżej dolnego progu	Zielony	LO
Nie mniejsze niż dolny próg i nie większe niż górny	Żółty	OK
Przekracza wartość progu górnego	Czerwony	HI
Przekracza zakres pomiarowy	Czerwony napis „Ovf”	HI

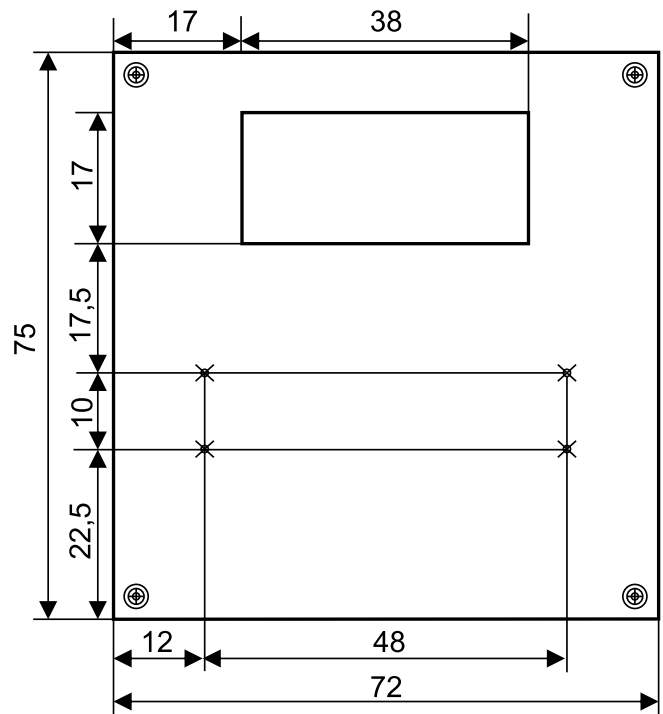
Na rysunku 4 pokazano rozmieszczenie wyświetlaczy i przycisków, co ułatwi wykonanie płyty czołowej do obudowy. Wysokość cyfr na wyświetlaczach wynosi 0,52” (13,2 mm).

Zasilanie układu może odbywać się napięciem stałym, stabilizowanym o wartości 5 V (po wylutowaniu

układu US1 i nałożeniu kropli cyny na zworkę SJ1) lub wyższym, już niekoniecznie stabilizowanym, kiedy US1 jest na swoim miejscu a zworka SJ1 rozwarta.



Fotografia 1. Widok zmontowanego układu – strona BOTTOM



Rysunek 4. Rozmieszczenie wyświetlaczy oraz przycisków na płytce



Jego minimalna wartość może wtedy wynieść około 8 V, aby stabilizator typu 7805 mógł działać prawidłowo. Maksymalna wartość to około 20 V i jest związana ze znamionowym napięciem pracy kondensatora C1. Pobór prądu przez układ zmienia się zależnie od liczby włączonych segmentów, jednak nie przekracza wartości 90 mA. Z tego względu, przy zasilaniu układu napięciem 12 V lub wyższym, do stabilizatora US1 proponuję przykręcić niewielki radiator.

Eksploatacja

Prawidłowo zmontowany i zaprogramowany układ jest od razu gotowy do działania. Za pomocą zworek JP1 i JP2 należy wybrać zakres napięcia wejściowego: zwarcie wyprowadzeń 1 i 2 oznacza maksymalne napięcie 100 V, a 2 i 3 – 10 V. Obie zworki należy ustawić jednakowo, w przeciwnym razie układ nie będzie działał prawidłowo. Po włączeniu zasilania na wyświetlaczu pojawi się aktualna wartość napięcia podanego na zacisk IN złącza J1, mierzonego względem masy układu. Potencjometrem P1 można dokonać kalibracji wskazań.

Po wciśnięciu przycisku S4 kolor wyświetlanych cyfr zmieni się na czerwony i układ wskaże wartość progu górnego. Przyciskami S1 i S2, nadal trzymając wciśnięty S4, można zmienić ten próg. Maksymalna wartość to 9,99 V lub 99,9 V, a minimalna nie może być niższa od progu dolnego. W analogiczny sposób należy ustawić próg dolny. Trzymając przycisk S3, kolor segmentów zmieniamy na zielony i wyświetlana jest zapamiętana poprzednio wartość. Inkrementacja zatrzyma się przed progiem górnym. Po zwolnieniu przycisków ustawienia są zapisywane w zewnętrznej, nieulotnej pamięci EEPROM, skąd układ pobierze je po ponownym włączeniu zasilania.

Podczas pracy układu wyświetlacz może świecić na jeden z trzech kolorów. Jest to również związane ze stanem wyjść typu otwarty kolektor, wyprowadzonych na złącze J3. Szczegóły opisuje **tabela 1**. Po przekroczeniu zakresu pomiarowego układ nie mierzy już napięcia, lecz wyświetla odpowiednie ostrzeżenie.

Wyjścia typu otwarty kolektor, w postaci nasycających się tranzystorów NPN w układzie wspólnego emitera, nie są zabezpieczone przed uszkodzeniem spowodowanym przełączaniem obciążeń indukcyjnych – przykładowo cewek przekładników. Należy o tym pamiętać, dodając odpowiednie diody zabezpieczające tuż przy wyprowadzeniach takiego obciążenia.

Odświeżanie zawartości wyświetlacza i – tym samym – reakcja układu na napięcie wejściowe następuje co około 500 ms. W tym czasie dokonuje on zebrania i uśrednienia 32768 próbek. Chwilowe skoki czy zakłócenia o charakterze szpilkowym zostaną w ten sposób dobrze odfiltrowane.

Michał Kurzela, EP

**http://
forum.
ep.com.pl**

REKLAMA



UV-C / UV-A LEDs

Disinfection, odour elimination and other innovative applications

Eliminate bacteria and viruses, avoid infections, accelerating plant growth - UV LEDs offer a way to new innovative solutions.

Whether disinfection protection with UV-C LEDs, the use of UV-A LEDs for the horticultural sector or for odour elimination - Rutronik provides you with the appropriate technology for your product.

WHAT WE OFFER YOU

- Extensive UV LED Portfolio from well-known manufacturers
- Short lead times - order direct via rutronik24.com
- Digital and personal consulting
- Samples on demand

APPLICATIONS

UV LEDs aren't restricted to disinfection and odour protection.

There are numerous other application areas:

- Air- and surface cleaning (door knobs, indoor air, etc.)
- Water treatment
- Sterilizing car interiors
- Medicinal devices (e.g. DNA-sequencing)
- Horticulture
- Hardening paints and adhesives
- Entertainment lighting

COMMITTED TO EXCELLENCE

Consult | Components | Logistics | Quality



www.rutronik.com

Tel. +41 44 947 37 37 | opto@rutronik.com

