

# Dekoder DCC trakcji i dźwięku do modeli kolejowych (2)

Najnowsze konstrukcje dekodów jazdy i dźwięku są tak zbudowane, że wraz z głośnikiem mieszczą się w modelach lokomotyw w skali H0 i mniejszej. Niestety, ze względu na małą skalę produkcji są dość kosztowne. Można znaleźć amatorskie wykonania dekodów trakcji, natomiast brakuje dekodów dźwiękowych z samplowaniem dźwięków. Zaprezentowany moduł realizuje te oraz wiele innych funkcji. W pierwszej części artykułu zostały opisane szczegóły konstrukcyjne, teraz skupimy się na peryferiach dekodera oraz jego konfiguracji.

Dodatkowe materiały do pobrania ze strony [www.media.avt.pl](http://www.media.avt.pl)

**W ofercie AVT\* AVT5841**

#### Podstawowe parametry:

- 21 wyjść (można zwiększyć do 25), w tym 13 wyjść PWM, co pozwala na sterowanie oświetleniem lokomotywy według instrukcji E1 PKP,
- Dostępne efekty takie, jak „iskrzący pantograf”, „światłówka”, „palenisko” i wiele innych,
- Cztery wyjścia do sterowania serwo mechanizmami, co pozwala sterować pantografami czy otwieraniem drzwi lub żaluzji,
- Tania i prosta konstrukcja.

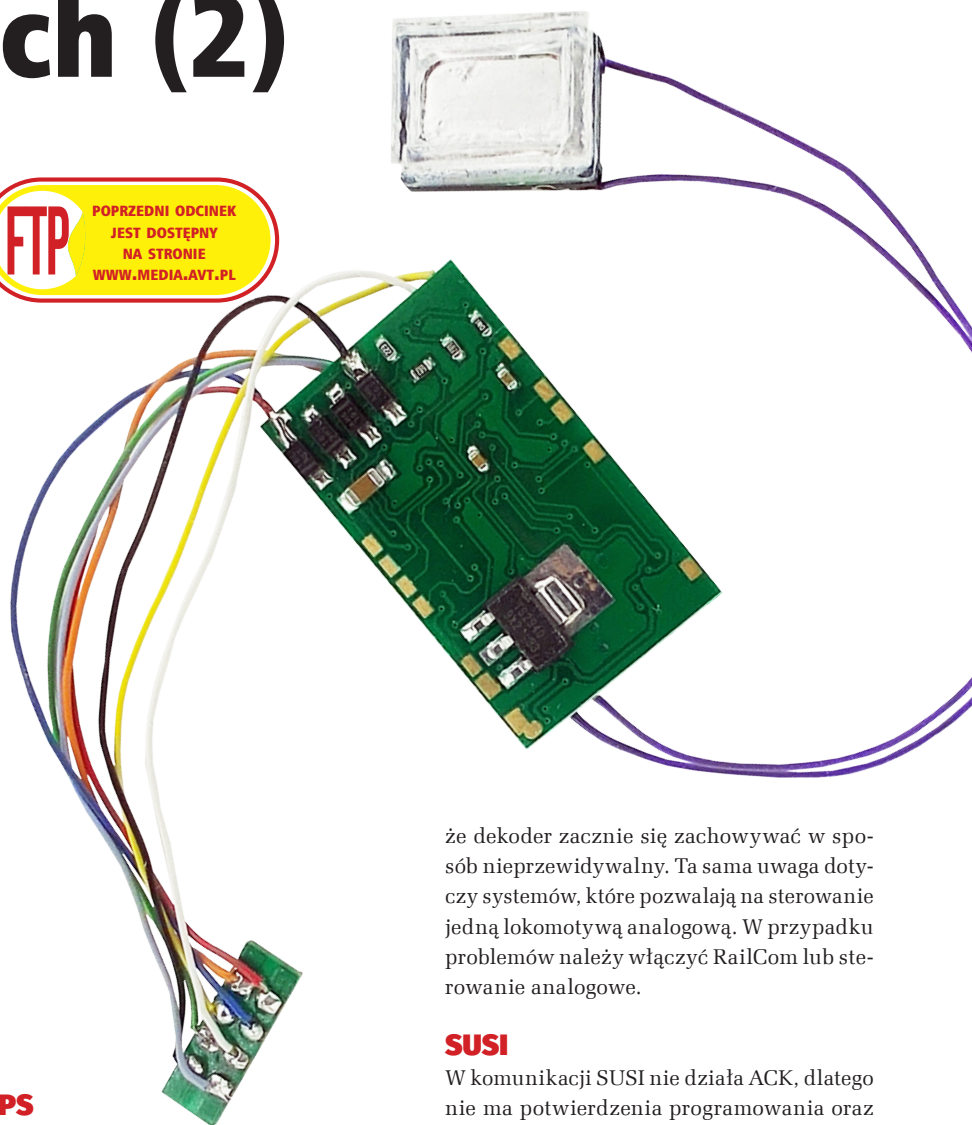
#### Projekty pokrewne na [www.media.avt.pl](http://www.media.avt.pl):

- AVT-5821 Miniaturowy stabilizator impulsowy (EP 11/2020)
- AVT-5471 ServoPoint – sterownik rozjazdów z polaryzacją (EP 10/2014)
- AVT-1828 Miernik do Boostera DCC (EP 9/2014)
- AVT-5287 Sterownik DCC zapór makiety przejazdu kolejowego (EP 4/2011)
- AVT-2965 Zasilacz do kolejki elektrycznej – namiastka DCC (Edw 12/2010)
- AVT-5259 Moduł pętli do makiety kolejowej (EP 10/2010)
- AVT-5253 Centralka NanoX systemu DCC – Manipulator (EP 8/2010)

#### Uwaga! Elektroniczne zestawy do samodzielnego montażu. Wymagana umiejętność lutowania!

Podstawową wersją zestawu jest wersja [B] nazywana potocznie KIT-em (z ang. zestaw). Zestaw w wersji [B] zawiera elementy elektroniczne (w tym UK) – jeśli występuje w projekcie), które należy samodzielnie wylutować w dołączoną płytkę drukowaną (PCB). Wykaz elementów znajduje się w dokumentacji, która jest podlinkowana w opisie kitu.

- Mając na uwadze różne potrzeby naszych klientów, oferujemy dodatkowe wersje:
- wersja [C] – zmontowany, uruchomiony i przetestowany zestaw [B] (elementy wylutowane w płytkę PCB)
  - wersja [A] – płytkę drukowaną bez elementów i dokumentacji kity w których występuje układ scalony wymagający zaprogramowania, mają następujące dodatkowe wersje:
    - wersja [A\*] – płytkę drukowaną [A] + zaprogramowany układ [UK] i dokumentacja
    - wersja [UK] – zaprogramowany układ
- Nie każdy zestaw AVT występuje we wszystkich wersjach! Każda wersja ma załączony ten sam plik pdf! Podczas składania zamówienia upewnij się, którą wersję zamawiasz!
- <http://sklep.avt.pl>. W przypadku braku dostępności na <http://sklep.avt.pl>, osoby zainteresowane zakupem płytek drukowanych (PCB) prosimy o kontakt via e-mail: [kity@avt.pl](mailto:kity@avt.pl).



## UPS

Ze względu na znaczny pobór prądu przez układ dźwiękowy praca dekodera bez układu podtrzymania zasilania nie ma większego sensu. Kondensator UPS można podłączyć tak, jak to zostało naszkicowane na **rysunku 8**. Zalecane parametry kondensatora to 1000 µF/25 V lub więcej (minimalnie 220 µF). Konieczny jest prosty układ ładowania – wartość rezystora to 47...100 Ω, dioda dowolna 1 A, najlepiej Schottky'ego.

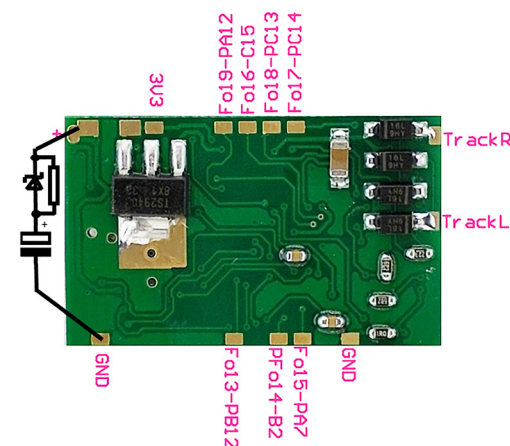
## RailCOM

Dekoder nie wysyła informacji w standardzie RailCom, ale przerwy w transmisji/zasilaniu, generowane na potrzeby tego systemu, nie przeszkadzają w komunikacji. Ze względu na to, że opcję wprowadzono niedawno i nie została przetestowana na dużej liczbie systemów, nie można zagwarantować, że funkcja działa bezbłędnie. Może ona powodować,

że dekodery zaczynają się zachowywać w sposób nieprzewidywalny. Ta sama uwaga dotyczy systemów, które pozwalają na sterowanie jedną lokomotywą analogową. W przypadku problemów należy włączyć RailCom lub sterowanie analogowe.

## SUSI

W komunikacji SUSI nie działa ACK, dlatego nie ma potwierdzenia programowania oraz możliwości odczytu CV z dekodera przyłączonego przez SUSI.



Rysunek 8. Sposób dołączenia kondensatora UPS

**Wykaz elementów:**

**Rezystory:**

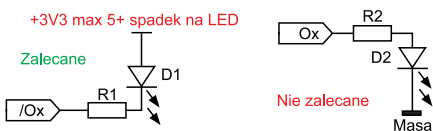
- R1: 0,22 Ω SMD1206
- R2, R3, R8, R11: 22 kΩ SMD0603
- R4, R6: 47 kΩ 1% SMD0603
- R5, R7: 6,8 kΩ 1% SMD0603
- R9, R10: 1 Ω SMD0603

**Kondensatory:**

- C1: 10 μF/25 V SMD1206 ceramiczny
- C2: 220 μF/6,3 V tantalowy
- C3, C10: 47 μF/10 V SMD1206 ceramiczny
- C4, C5, C6, C9: 100 nF SMD0603 ceramiczny
- C7, C8: 2,2 μF\* SMD0603 patrz tekst

**Półprzewodniki:**

- D1...D6: SS16L-R2 (SMA)
- T1, T2: 2N7002DWH6327XTSA1 (SC-88)
- U1: TS2940CW-3.3 (SOT-223)
- U2: A4952ELYTR-T (MSOP-10)
- U3: TPA2005D1DGN (MSOP-8)
- U4: STM32F091CCT6 (LQFP-48)



**Rysunek 9. Zalecany sposób dołączania diod LED**

**Pewny odczyt CV**

Innowacyjna funkcja powoduje, że silnik praktycznie stoi przy odczycie rejestrów, mimo że płynie przez niego maksymalny prąd. Dzięki temu ryzyko przzerwania odczytu (słaby styk) jest zmniejszone do minimum (<https://bit.ly/2OIEz19>). Przy okazji jest to korzystniejsze dla układów mechanicznych niż szarpanie w jedną i drugą stronę.

**Wyjścia funkcyjne**

Dekoder ma 21 wyjścia (modyfikując oprogramowanie, można zwiększyć do 25), w tym 13 PWM, cztery mocy i cztery wyjścia serwomechanizmów. Wyjścia cyfrowe TTL-LV sterujące obciążeniem w postaci diod LED najlepiej wykorzystywać z inwersją (ustawienie domyślne), sterując katodą diody, jak to zostało pokazane na **rysunku 9**. Podstawową zaletą takiego połączenia jest uzyskanie

na wyjściu wyższego napięcia, co ma znaczenie dla białych i niebieskich diod LED. Dodatkowo, dioda nie pobiera prądu z kondensatora UPS. Trzeba pamiętać o ograniczeniu prądu pobieranego z wyjścia cyfrowego do 25 mA na jedno wyjście i 80 mA dla wszystkich wyjść razem.

**Oświetlenie do jazdy manewrowej, światła PKP E1**

Dekoder umożliwia dla jazdy manewrowej włączenie obu (FR i FH) wyjść sterujących światłami (konfiguracja w CV24). Powoduje to niestety świecenie zarówno białych, jak i czerwonych światel, jeśli lokomotywa jest w nie wyposażona. Ponadto świecą oba czołowe, a powinno jedno. Dekoder ma możliwość wysterowania wyjścia w czasie jazdy manewrowej. Budując prosty układ z **rysunku 10**, składający się z kilku diod, można zapewnić oświetlenie po części zgodne z instrukcją PKP E1. Działanie układu jest bardzo proste, niepotrzebne diody są zwierane przez tranzystor wyjściowy w dekodrze, za pośrednictwem diod Schottky'ego. Skonfigurowanie wyjścia blokady światel w CV24 powoduje, że wyjście to nie pracuje w trybie PWM, lecz ma stabilny aktywny poziom. Tę samą funkcjonalność można osiągnąć mapując klawisz F3 na wybrane wyjście, jednocześnie ustawiając na nim PWM=255.

Oświetlenie PKP E1 dostępne jest w dwóch wariantach, pełnym, wymagającym 10 wyjść

funkcyjnych, w tym dwóch FR i FH, oraz Basic, do którego wystarczy 6 wyjść razem z FR i FH. Basic ma pewne ograniczenia, brak Pc2, Pc6, manewrowe tylko z jednej strony, a przy postoju świeci także górny reflektor. Oświetlenie PKP włącza się w rejestrze CV24. Przypisanie wyjść do światel PKP realizują rejestry 303–310.

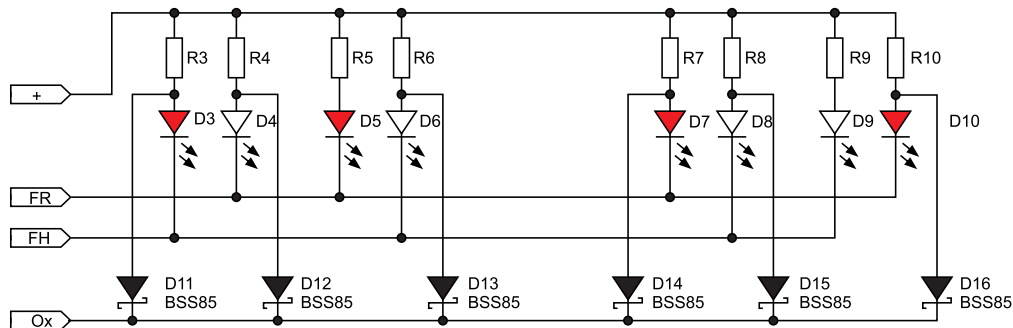
**Głośnik**

Do dekodera można podłączyć miniaturowy głośnik w wymiarach 15×11×3,5 mm, a z komorą rezonansową (zalecane rozwiązanie) 15×11×7 mm. Najlepsze rezultaty osiągnięto z głośnikiem typu Mini 1511 (<https://bit.ly/37sVtzR>), jego podstawowe parametry to: moc: 500 mW, impedancja: 8 Ω, pasmo: 650 Hz...16,5 kHz, poziom głośności: 73 dB.

Zadowolające efekty osiągnięto na głośniku o średnicy 23 mm i mocy 1,5 W. Ze względu na rozmiary nie w każdej lokomotywie można go zamontować. Wiele modeli, jak BR118 czy SM42 firmy PIKO, ma miejsce na odpowiedni głośnik. Wtedy efekty dźwiękowe są bardzo dobre (<https://bit.ly/2Zx4W41>).

**Konfiguracja programu terminala**

W poprzedniej części artykułu został pokazany sposób dołączenia przejściówki USB-UART. Gdy centralka ma galwaniczne połączenie z komputerem, do którego podłączona jest przejściówka USB (na przykład



**Rysunek 10. Schemat dołączenia oświetlenia do jazdy manewrowej**

**Tabela 4. Problemy, na które można natknąć się w czasie użytkowania dekodera**

Problem	Przyczyna	Rozwiązanie
Lokomotywa jeździ dobrze w jedną stronę, a w drugą nie rusza i zatrzymuje się.	Niesymetryczny sygnał DCC powoduje uaktywnienie funkcji ABC.	<ul style="list-style-type: none"> <li>• Wyłączyć ABC w CV27, jeśli nie jest używane.</li> <li>• Przeprowadzić kalibrację przetwornika ADC.</li> </ul>
Dekoder resetuje się lub dźwięk bardzo zniekształcony.	Niskiej jakości zasilacz zaktóca działanie funkcji ABC. Problem dotyczy w szczególności tanich centralek PIKO i ROCO.	<ul style="list-style-type: none"> <li>• Wyłączyć ABC w CV27, jeśli nie jest używane.</li> <li>• Wymienić zasilacz na inny o lepszych parametrach. Dobrze sprawdzają się zasilacze od laptopów.</li> </ul>
Dekoder resetuje się lub dźwięk bardzo zniekształcony.	Problemy z zasilaniem.	Dodać kondensator UPS. Bez kondensatora, na niektórych boostach dekodek może się resetować zwłaszcza podczas odtwarzania głośnych dźwięków.
Nie działają wyjścia Fo3, Fo4, Fo9, Fo10.	Włączony tryb pracy z serwomechanizmami.	Wyłączyć serwomechanizmy w CV200.
Niewłaściwe zachowanie światel przy adresowaniu długim.	Włączona jazda analogowa.	Wyłączyć tryb DC w CV29 (bit nr 2).

```

COM3 - Tera Term VT
File Edit Setup Control Window Help
*** START ***
Bod Pin
ID: f8007:4e4e4319:20303036
SN: 40.243.113.110 21 / [0x6e71f328 15]
DCC Sound dekodery TS.f091-i256 v 3.7 Sep 22 2020 13:50:51
sas@elportal.pl
DCC-Sound
Sep 22 2020 13:50:51timSys=4

Read CFG...OK! ADrShort=6
bod=0 wdg=0 timSys=5

Read EEprom Fx... Reading record 231
timSys=7
timSys=8 RUN.
Cnt=1 HL=166 H=61 L=57
AdresH=0 AdresL=0 cmd=0 DataH=0 DataL=0
0 0 0 0 0
    
```

Rysunek 11. Informacje, które pokaże terminal po połączeniu z dekodery

przez USB centralki), komunikacja będzie zakłócona. W takiej sytuacji trzeba odizolować galwanicznie USB lub odłączyć centralkę od komputera. W niektórych przypadkach transmisja może być zakłócana przez pętlę masy związaną z uziemieniem zasilacza komputera czy centralki a w szczególnych przypadkach przez pojemności zasilaczy (filtrów przeciwzakłóceń w zasilaczach). W takim przypadku niezbędna jest izolacja

galwaniczna, np. za pomocą huba USB z izolacją.

Dzięki połączeniu konwertera USB-UART w terminalu można zobaczyć informacje diagnostyczne. Terminal musi obsługiwać co najmniej VT-100, polecam TeraTerm. Po ustaleniu numeru portu COM przejściówki, w programie należy w menu *Setup* wskazać *Serial port*, a w oknie, które się pokaże, ustawić numer portu COM i parametry transmisji – prędkość transmisji

921600, pozostałe parametry 8N1. Połączeniu zasilania pokaże się ekran podobny do tego z **rysunku 11**. Po pięciu sekundach ukażą się informacje docierające do dekodera, o ile dekodery został zaadresowany (wysyłane są do niego ramki DCC).

### Konfiguracja dekodera

Duże możliwości dekodera są okupione dużą liczbą rejestrów konfiguracyjnych (**tabela 2**), ale przeważnie wystarczy skonfigurować kilka z nich, aby uzyskać pożądane efekty. Dostępnych jest pięć zestawów dźwięków (**tabela 3**), które pozwalają na uzyskanie dźwięków jedenastu różnych lokomotyw. Obecna wersja programu ma na stałe przypisane adresy lokomotyw. W sprawie nowych wersji oprogramowania, umożliwiających zmianę adresu, nowszych wersji dźwięków jak ST44, EU07 itp., proszę pisać na podany e-mail.

**Uwaga:** tabele 2 i 3 nie zostały zamieszczone w artykule ze względu na ich znaczne objętości, ale są dostępne na stronie ep.com.pl oraz w materiałach dodatkowych do projektu.

### Problemy i rozwiązania

W **tabeli 4** zestawiono podstawowe problemy, na które można natknąć się w czasie użytkowania dekodera.

SaS  
sas@elportal.pl

KONKURS

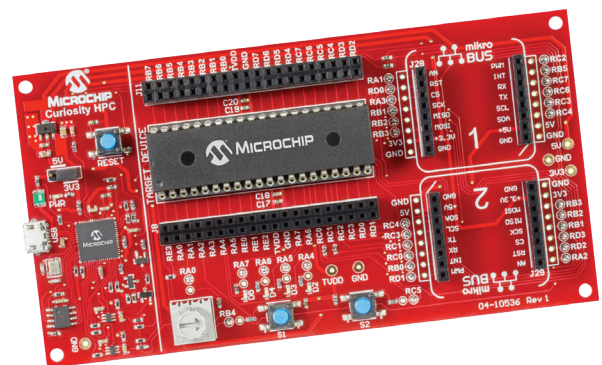
# WYGRAJ PŁYTKĘ DEWELOPERSKĄ MICROCHIP CURIOSITY HPC DEVELOPMENT BOARD

Firma Microchip organizuje konkurs dla czytelników „Elektroniki Praktycznej”, w ramach którego można wygrać płytkę rozwojową Curiosity HPC (*Curiosity High Pin Count*). Jest to ekonomiczna, w pełni zintegrowana platforma do szybkiego prototypowania z użyciem 8-bitowych mikrokontrolerów PIC. Przeznaczona jest do pracy ze środowiskiem programistycznym Microchip MPLAB X. Zawiera zintegrowany programator/debugger, dzięki czemu nie wymaga dodatkowego sprzętu.

Płytkę stanowi idealną bazę do wykorzystania mocy nowoczesnych 8-bitowych mikrokontrolerów PIC w 40- i 28-pinowych obudowach DIL. Układ połączeń zewnętrznych zapewnia łatwy dostęp do podstawowych niezależnych urządzeń peryferyjnych CIP (*Core Independent Peripherals*). Są one dostępne w wielu nowszych 8-bitowych mikrokontrolerach PIC i umożliwiają użytkownikowi integrację różnych funkcji w jednym układzie, upraszczając projekt, utrzymując niewielkie zużycie energii i niski koszt elementów.

Zapewnia dużą elastyczność eksperymentowania. Zawiera diody sygnalizacyjne, przyciski i potencjometr. Dwa gniazda mikroBUS umożliwiają podłączenie różnych modułów Click Board, które mogą być przydatne podczas tworzenia aplikacji, a na złączach dostępne są wszystkie wyprowadzenia mikrokontrolera. Dla ułatwienia programowania każdy sygnał jest oznaczony nazwą portu mikrokontrolera.

Płytkę rozwojową Curiosity HPC może również obsługiwać nową rodzinę układów Microchip PIC18Q84. Jest to pierwsza seria mikrokontrolerów PIC18, która może być używana do przesyłania i odbierania danych przez magistralę CAN FD, wraz z szeroką gamą peryferiów



CIP, które obsługują różne zadania bez konieczności interwencji procesora. Układy Microchip PIC18Q84 skracają czas i redukują koszty systemów dotaczanych do sieci CAN FD.

Aby mieć szansę na wygranie płyty rozwojowej Microchip Curiosity HPC lub otrzymanie kuponu rabatowego 20% i bezpłatną wysyłkę, należy wypełnić formularz zgłoszeniowy na stronie: <http://bit.ly/3pc7Tlq>.

<http://bit.ly/3d1qaj2>

