

# Przetwornica napięcia dla mikrofonów phantom

Przetwornica służy do zasilania mikrofonów wymagających napięcia 48 V w układzie phantom, uzyskiwanego z zasilania 3...6 V. Umożliwia współpracę mikrofonów z układami zasilanymi niskimi napięciami, gdy typowe wkładki pojemnościowe nie spełniają wymogów aplikacji.

Układ bazuje na przetwornicy podwyższającej, przeznaczonej do zasilania z zasilacza lub pakietu akumulatorów. Prąd wyjściowy przetwornicy to ok. 10 mA, co w zupełności wystarcza do zasilania mikrofonu.

## Budowa i działanie

Zastosowany sterownik przetwornicy LT8330 pracuje w konfiguracji podwyższającej boost. Jego budowę wewnętrzną pokazano na rysunku 5, natomiast schemat całego

Dodatkowe materiały do pobrania ze strony [www.media.avt.pl](http://www.media.avt.pl)

**W ofercie AVT\* AVT-5762**

### Podstawowe parametry:

- napięcie wyjściowe 48 V ±5%
- dedykowana do mikrofonów w układzie phantom,
- zasilanie 3...6 V.

### Wykaz elementów:

Rezystory: (SMD0805)

R1: 1 MΩ

R2: 33 kΩ

Kondensatory: (SMD0805)

C1: 1 μF ceramiczny

C2: 4,7 μF ceramiczny

C3, C5, C6: 2,2 μF/100 V SMD1206 ceramiczny

CE1: 10 μF/10 V tantalowy SMD A

Półprzewodniki:

D1: PMEG6010CEJ

U1: LT8330ES6

Pozostałe:

L1: 0,68 μH/3,5 A SMD WE744383340068

FB: BLM21BD272SH1L dławik ferrytowy SMD0805

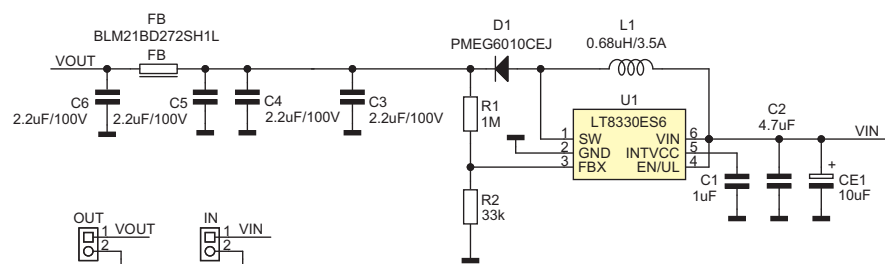
IN, OUT: Złącze SIP2

**Uwaga!** Elektroniczne zestawy do samodzielnego montażu.

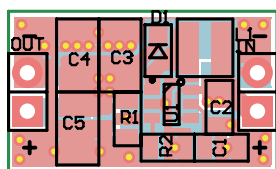
**Wymagana umiejętność lutowania!**

Podstawową wersją zestawu jest wersja [B] nazywana potocznie KIT-em (z ang. zestaw). Zestaw w wersji [B] zawiera elementy elektroniczne (w tym [UK] - jeśli występuje w projekcie), które należy samodzielnie wylutować w dołączoną płytkę drukowaną (PCB). Wykaz elementów znajduje się w dokumentacji, która jest podlinkowana w opisie kitu. Mając na uwadze różne potrzeby naszych klientów, oferujemy dodatkowe wersje:

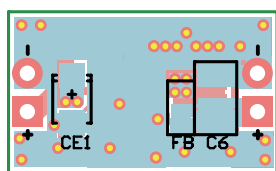
- wersja [C] - zmontowany, uruchomiony i przetestowany zestaw [B] (elementy wylutowane w płytkę PCB)
  - wersja [A] - płytkę drukowaną bez elementów i dokumentacji. Kity w których występuje układ scalony wymagający zaprogramowania, mają następujące dodatkowe wersje:
  - wersja [A+] - płytkę drukowaną [A] + zaprogramowany układ [UK] z dokumentacją
  - wersja [UK] - zaprogramowany układ
- Nie każdy zestaw AVT występuje we wszystkich wersjach! Każda wersja ma załączony ten sam plik pdf! Podczas składania zamówienia upewnij się, którą wersję zamawiasz!  
<http://sklep.avt.pl>. W przypadku braku dostępności na <http://sklep.avt.pl>, osoby zainteresowane zakupem płytek drukowanych (PCB) prosimy o kontakt via e-mail: [kity@avt.pl](mailto:kity@avt.pl).



Rysunek 1. Schemat ideowy przetwornicy



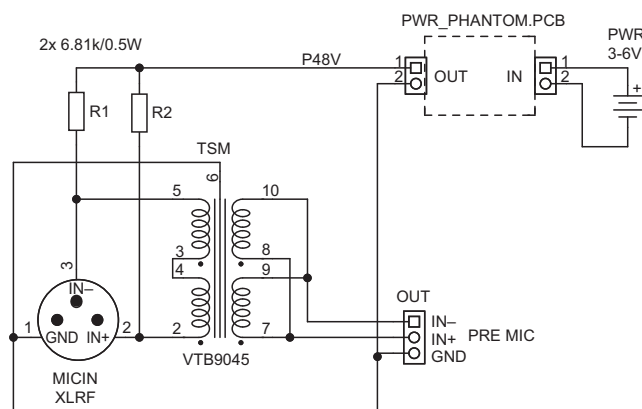
Rysunek 2. Schemat płytki PCB wraz z rozmieszczeniem elementów, strona TOP (skala 2:1)



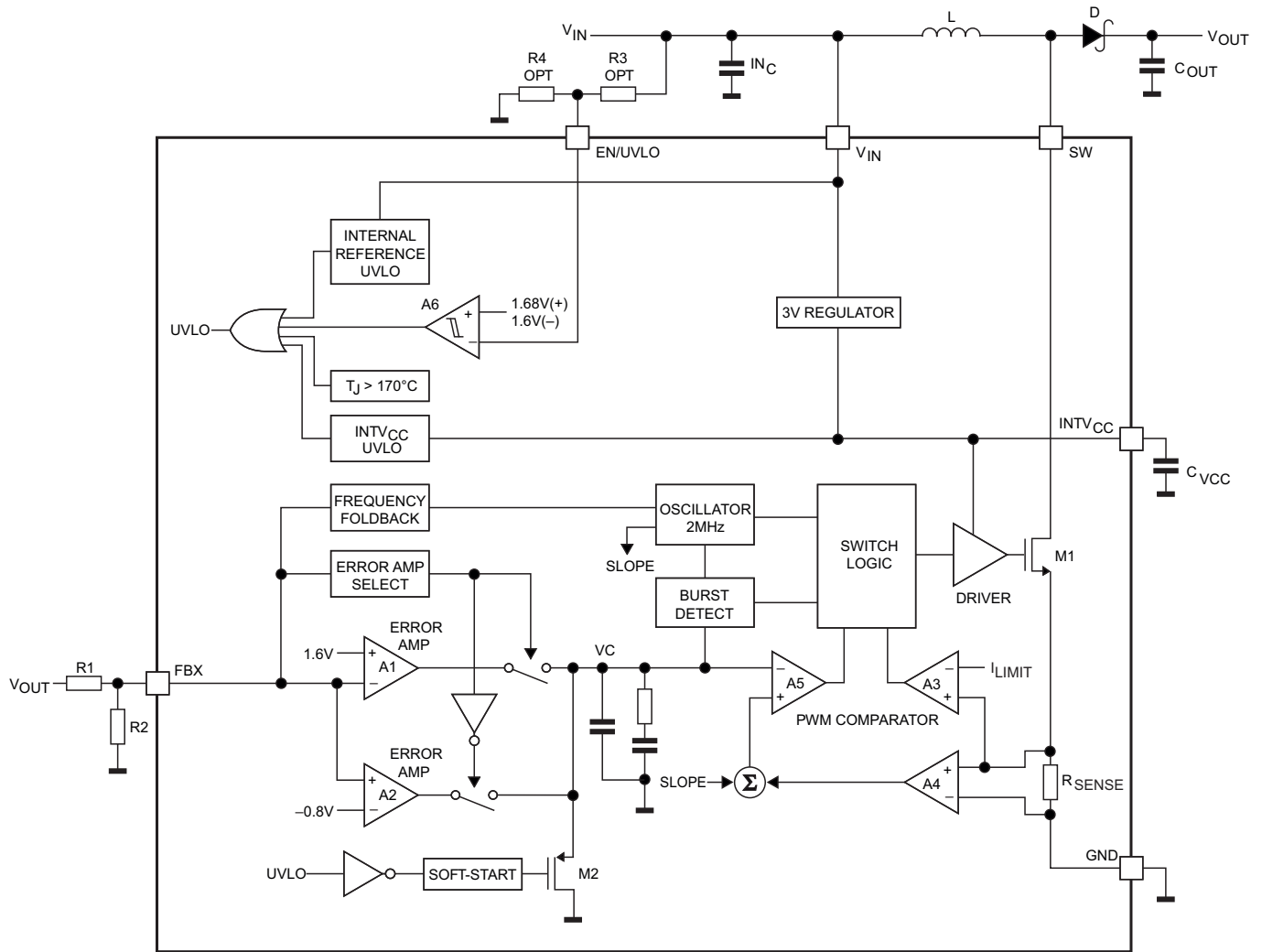
Rysunek 3. Schemat płytki PCB wraz z rozmieszczeniem elementów, strona BOTTOM (skala 2:1)

układu pokazano na rysunku 1, nie odbiega on od noty aplikacyjnej. Napięcie zasilania ze złącza IN doprowadzone jest do wejścia U1

przetwornicy podwyższającej. Dzielnik R1, R2 określa napięcie wyjściowe o wartości 48 V ±5%. Kondensatory C3...C5 filtrują napięcie



Rysunek 4. Sposób podłączenia przetwornicy



Rysunek 5. Budowa wewnętrzna LT3330 (za notą Analog Devices)

wyjściowe przetwornicy, dodatkowy filtr FB i C6 zapewniają niski poziom szumów, co jest istotne przy zasilaniu mikrofonu.

### Montaż i uruchomienie

Układ zmontowany jest na niewielkiej dwustronnej płytce drukowanej, której schemat

i rozmieszczenie elementów pokazują rysunki 2 i 3. Montaż nie wymaga opisu, zmontowany układ pokazuje fotografia tytułowa. Przetwornica nie wymaga uruchamiania, po podłączeniu do akumulatora lub zasilacza 3...6 V należy skontrolować napięcie wyjściowe, ewentualnej korekty można

dokonać zmianą wartości rezystora R1. Przykładowy sposób włączenia zasilacza w tor mikrofonowy z transformatorem pokazano na rysunku 4.

Adam Tatuś  
adam.tatus@ep.com.pl