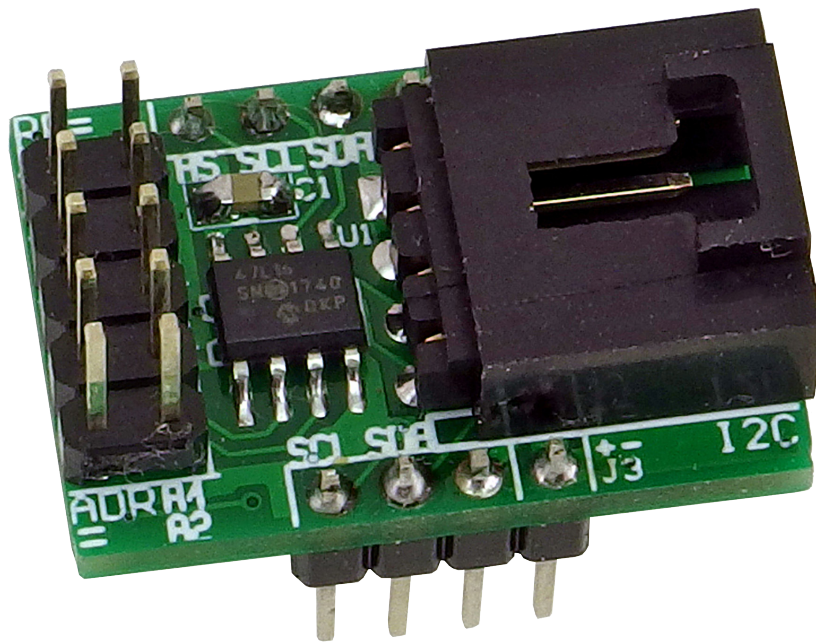


# Moduł z pamięcią EERAM

Pamięć EERAM 47xxx firmy Microchip jest kombinacją pamięci SRAM i EEPROM. Pierwsza gwarantuje nieskończoną liczbę cykli oraz krótki czas odczytu i zapisu zawartości, druga służy jako pamięć nieulotna, do której przepisywana jest zawartość pamięci SRAM w przypadku zaniku zasilania.

Kopiowanie pamięci SRAM do EEPROM może zostać wymuszone sprzętowo za pomocą wyprowadzenia HS lub poleceniem programowym. Podczas zaniku zasilania układ zasila się z współpracującego kondensatora elektrolitycznego o odpowiednio dobranej pojemności aż do zakończenia cyklu zapisu EEPROM. Minimoduł EERAM wykorzystuje układ 47L16 (16 kb), którego schemat wewnętrzny został pokazany na rysunku 1. Dostępny jest też układ o mniejszej pojemności 47L04 (4 kb). Seria 47Lxx przystosowana jest do pracy z napięciem 2,7...3,3 V, seria 47Cx x z napięciem 4,5...5,5 V i jest zgodna wyprowadzeniami. Wszystkie układy mają szeregowy interfejs I<sup>2</sup>C. Wyprowadzenia adresowe A1 i A2 umożliwiają współpracę do 4 układów 47xxx na jednej magistrali. Pamięci



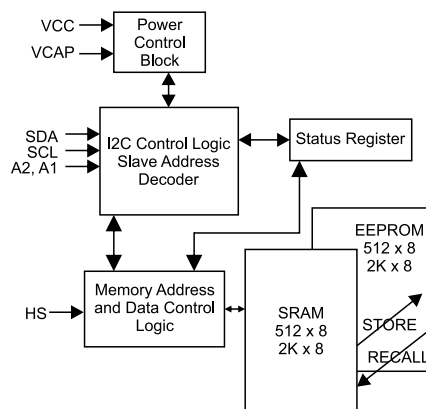
47xxx mają możliwość programowej ochrony przed zmianą zawartości wybranego bloku lub całej pamięci.

W wielu aplikacjach hybrydowa pamięć wykazuje zalety w porównaniu z Flash, EEPROM lub FRAM, niestety nie jest z nimi zgodna wyprowadzeniami, co utrudnia ewentualną podmianę w istniejącej aplikacji.

## Budowa i działanie

Schemat minimodułu pokazano na rysunku 2. Moduł komunikuje się poprzez magistralę I<sup>2</sup>C doprowadzoną do złącza I<sup>2</sup>C typu EH2.54 lub I2CA typu JST 1 mm, co ułatwia połączenie z różnymi systemami uruchomieniowymi. Magistrala powielona jest na złączach J2 i J3. W zależności od zastosowanego układu U1, 47Lxx lub 47Cx x możliwe jest zasilanie 3,3 V przy współpracy z Raspberry czy STM32 lub 5 V z Arduino. Dioda LD sygnalizuje obecność zasilania.

Rezystory R2 i R3 podciągają magistralę I<sup>2</sup>C, podciąganie można wyłączyć, usuwając zwory RP (wyprowadzenia 1-2, 3-4). Ustawienie adresu bazowego 0x50...0x56 możliwe



Rysunek 1. Schemat wewnętrzny EERAM (za notą firmy Microchip)

jest zworkami ADR (wyprowadzenia 1-2, 3-4). Układ 47xxx zawiera dodatkowe wyprowadzenie HS aktywne stanem wysokim, które odpowiada za wyzwolenie procesu kopiowania pamięci SRAM do EEPROM. Gdy nie jest wykorzystane, może pozostać niepodłączone, gdyż ma wbudowany układ podciągający do masy.

Dodatkowe materiały do pobrania ze strony [www.media.avt.pl](http://www.media.avt.pl)

**W ofercie AVT\* AVT-5818**

### Podstawowe parametry:

- pamięć o nieskończonej liczbie cykli oraz krótkim czasie odczytu i zapisu,
- komunikacja poprzez interfejs I<sup>2</sup>C,
- pojemność pamięci 4 kb,
- możliwość ustawienia adresu bazowego z zakresu 0x50...0x56.

### Wykaz elementów:

#### Rezystory:

R1...R5: 4,7 kΩ SMD0805 1%

#### Kondensatory:

C1: 0,1 μF SMD0805  
CE1: 47 μF/10 V SMD3528 tantalowy B

#### Półprzewodniki:

LD: LED SMD0805  
U1: 47L16-I/SN (S08)

#### Pozostałe:

ADR, MSM, RP: goldpin 2x5 2,54 mm + zwory

I2C: złącze EH4 kątowe

I2CA: złącze JST4 1 mm

J2: złącze SIP5 2,54 mm

J3: złącze SIP4 2,54 mm

**! Uwaga! Elektroniczne zestawy do samodzielnego montażu.**

**Wymagana umiejętność lutowniaka!**

Podstawową wersją zestawu jest wersja [B] nazywana potocznie KIT-em (z ang. zestaw). Zestaw w wersji [B] zawiera elementy elektroniczne (w tym UK) - jeśli występuje w projekcie), które należy samodzielnie wzlutować w dołączoną płytkę drukowaną (PCB). Wykaz elementów znajduje się w dokumentacji, która jest podlinkowana w opisie kitu.

Mając na uwadze różne potrzeby naszych klientów, oferujemy dodatkowe wersje:

• wersja [C] - zamontowany, uruchomiony i przetestowany zestaw [B] (elementy wzlutowane w płytkę PCB)

• wersja [A] - płytkę drukowaną bez elementów i dokumentacji

Kity w których występuje układ scalony wymagający zaprogramowania, mają następujące dodatkowe wersje:

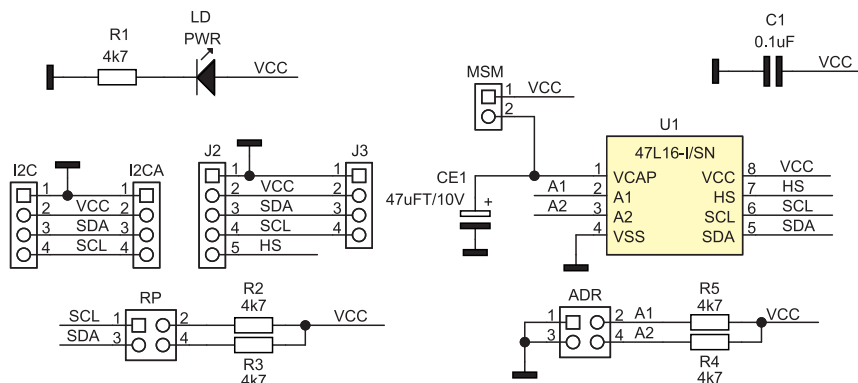
• wersja [A\*] - płytkę drukowaną [A] + zaprogramowany układ [UK] i dokumentacja

• wersja [UK] - zaprogramowany układ

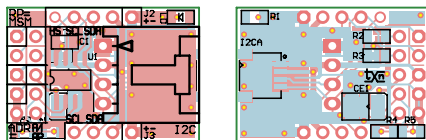
Nie każdy zestaw AVT występuje we wszystkich wersjach! Każda wersja ma załączony ten sam plik pdf! Podczas składania zamówienia upewnij się, którą wersję zamawiasz!

<http://sklep.avt.pl>. W przypadku braku dostępności

na <http://sklep.avt.pl>, osoby zainteresowane zakupem płytek drukowanych (PCB) prosimy o kontakt via e-mail: [kity@avt.pl](mailto:kity@avt.pl).



Rysunek 2. Schemat modułu EERAM



Rysunek 3. Schemat płytki PCB wraz z rozmieszczeniem elementów

Kondensator CE1 podłączony do wyprowadzenia VCAP odpowiada za podtrzymanie zasilania U1 podczas zaniku napięcia, aż do zakończenia przenoszenia zawartości SRAM do EEPROM w trybie automatycznym Auto-Store. Kondensator jest ładowany poprzez wewnętrzne obwody U1. Gdy napięcie na kondensatorze jest zbyt niskie i wynosi odpowiednio 2,6 V dla 47Lxx lub 4,4 V dla 47Cxx, operacje na pamięci są blokowane. Auto-Store to podstawowy i wygodny tryb pracy EERAM. Jeżeli funkcja nie jest używana, należy zewrzeć zworę MSM i wymuszać zapis programowy lub za pomocą pinu HS. Przywracanie zawartości EEPROM do SRAM odbywa się każdorazowo automatycznie po włączeniu zasilania układu lub może zostać wymuszone programowo.

## Montaż i uruchomienie

Moduł zmontowany jest na dwustronnej płytce drukowanej. Rozmieszczenie elementów pokazano na **rysunku 3**. Sposób montażu jest klasyczny i nie wymaga opisu.

Konstrukcja mechaniczna modułu umożliwia bezproblemową współpracę z płytkami stykowymi lub prototypowymi, zalecam stosowanie długich (30...40 mm) złączy SIP, wlotowanych tak, aby wyprowadzenia wystawały po obu stronach płytki drukowanej. Taki sposób montażu umożliwia wygodne dołączenie do płytek stykowych oraz ułatwia wyprowadzenie sygnałów oraz rozszerzenie magistrali I<sup>2</sup>C.

Dla szybkiego sprawdzenia działania modułu można podłączyć do magistrali I<sup>2</sup>C Raspberry Pi (47Lxx) ze zdiętą zworą MSM (tryb automatyczny). Przy wykorzystaniu biblioteki *i2ctools*, po ustawieniu adresu bazowego zworami A2 i A1 (domyślnie A2, A1=ON=LL, 0x50) moduł powinien być widoczny po odczycie magistrali poleceniem: `i2cdetect -y 1`

W odróżnieniu od typowej pamięci EEPROM na magistrali pojawiają się dwa urządzenia. Pod adresem 0x50 jest właściwa matryca pamięci EERAM, a pod adresem 0x18 jej rejestry konfiguracyjne. Przy zmienionej zworami ADR adresacji widoczne adresy zostaną przesunięte na wartość odpowiednio 0x50...0x56 i 0x18...0x1A. Samo korzystanie z pamięci EERAM odbywa się identycznie jak w przypadku EEPROM. 47xxx adresowany jest 16-bitowo, a cykl odczytu i zapisu może odbywać się bajtowo lub blokowo (sekwencyjnie).

Znaczenie bitów rejestrów konfiguracyjnych opisuje **tabela 1**. Rejestry dostępne są pod dwoma subadresami 0x00

Tabela 1. Bity konfiguracyjne układu 47xxx

Rejestr	Adres	Bit7	Bit 6	Bit 5	Bit 4	Bit 3	Bit 2	Bit 1	Bit 0
STATUS	00h	AM	—	—	BP2	BP1	BP0	ASE	EVENT
COMMAND	55h	CMD7	CMD6	CMD5	CMD4	CMD3	CMD2	CMD1	CMD0

Tabela 2. Znaczenie bitów zabezpieczających B2, B1, B0

Zabezpieczony blok	BP2	BP1	BP0	47X04	47X16
brak zabezpieczenia	0	0	0	—	—
górne 1/64	0	0	1	1F8h...1FFh	7E0h...7FFh
górne 1/32	0	1	0	1F0h...1FFh	7C0h...7FFh
górne 1/16	0	1	1	1E0h...1FFh	780h...7FFh
górne 1/8	1	0	0	1C0h...1FFh	700h...7FFh
górne 1/4	1	0	1	180h...1FFh	600h...7FFh
górne 1/2	1	1	0	100h...1FFh	400h...7FFh
cała pamięć	1	1	1	000h...1FFh	000h...7FFh

dla STATUS (zapis/odczyt) i 0x55 dla COMMAND (tylko zapis).

Konfiguracja trybu pracy układu 47xxx odbywa się poprzez zapis rejestru STATUS (0x18/0x00):

- B7: AM, bit ustawiony jest, gdy nastąpiła zmiana zawartości SRAM od ostatniego cyklu zapisu EEPROM, jeżeli jest ustawiony (1) informuje o różnicy zawartości SRAM i EEPROM;
- B6, B5: nieużywane, B65=00;
- B4 B3, B2: BP2, 1, 0, bity odpowiadające za blokadę zapisu bloku lub całej pamięci zgodnie z **tabelą 2**;
- B1: ASE, aktywacja trybu zapisu automatycznego, po ustawieniu ASE=1 układ pracuje w trybie automatycznego zapisu SRAM do EEPROM po zaniku zasilania;
- B0: EVENT, informuje stanem wysokim o aktywności wyprowadzenia HS.

Bity B4...0 są nieulotne.

Rejestr COMMAND służy do programowej inicjacji zapisu SRAM do EEPROM i obsługuje tylko dwie komendy: 0x33 inicjuje zapis SRAM do EEPROM (Software Store), 0xDD inicjuje odczyt EEPROM do SRAM (Software Recall). W pierwszej kolejności zapisujemy rejestr STATUS, ustawiając tryb automatyczny, bez ochrony pamięci przed zapisem poleceniem: `i2cset -y 1 0x18 0x02`

Poprawność ustawienia możemy sprawdzić poleceniem:

```
i2cget -y 1 0x18 0x00
```

Przykładowy odczyt zawartości komórki 0x0F, EERAM wykonujemy dwoma poleceniami. Pierwsze ustawia adres 16-bitowy (*i2ctools* nie obsługuje bezpośrednio tego trybu adresowania i konieczne jest małe obejście):

```
i2cset -y 1 0x50 0x00 0x0F
```

Drugie jest właściwym odczytem z 16-bitowego adresu:

```
i2cget -y 1 0x50
```

Przykładowy zapis zawartości komórki 0x0F wartością 0x55 wykonujemy poleceniem:

```
i2cset -y 1 0x50 0x00 0x0F 0x55 i
```

Weryfikacje zapisu wykonujemy poleceniami:

```
i2cset -y 1 0x50 0x00 0x0F
```

```
i2cget -y 1 0x50
```

Powinna zostać zwrócona zapisana wartość 0x55, a w rejestrze STATUS ustawiony bit AM(B8) informujący o różnicy zawartości SRAM/EEPROM:

```
i2cget -y 1 0x18 0x82
```

Teraz możemy odłączyć zasilanie modułu i po ponownym podłączeniu sprawdzić zawartość rejestru STATUS i ustawienie AM=0, co świadczy o prawidłowym skopowaniu wartości:

```
i2cget -y 1 0x18 0x02
```

Zweryfikujemy zawartość komórki 0x0F:

```
i2cset -y 1 0x50 0x00 0x0F
i2cget -y 1 0x50
```

Powinna zostać zwrócona zapisana wcześniej wartość 0x55.

Jeżeli wszystko działa poprawnie, można moduł zastosować we własnej aplikacji, sprawdzając działanie blokady zapisu oraz tryb programowy. Pozostałe informacje o pamięciach EERAM można znaleźć w karcie katalogowej 47xxx oraz nocie AN2047 udostępnionej przez firmę Microchip.

Adam Tatus  
adam.tatus@ep.com.pl

REKLAMA

**KAMAMI** www.kamami.pl