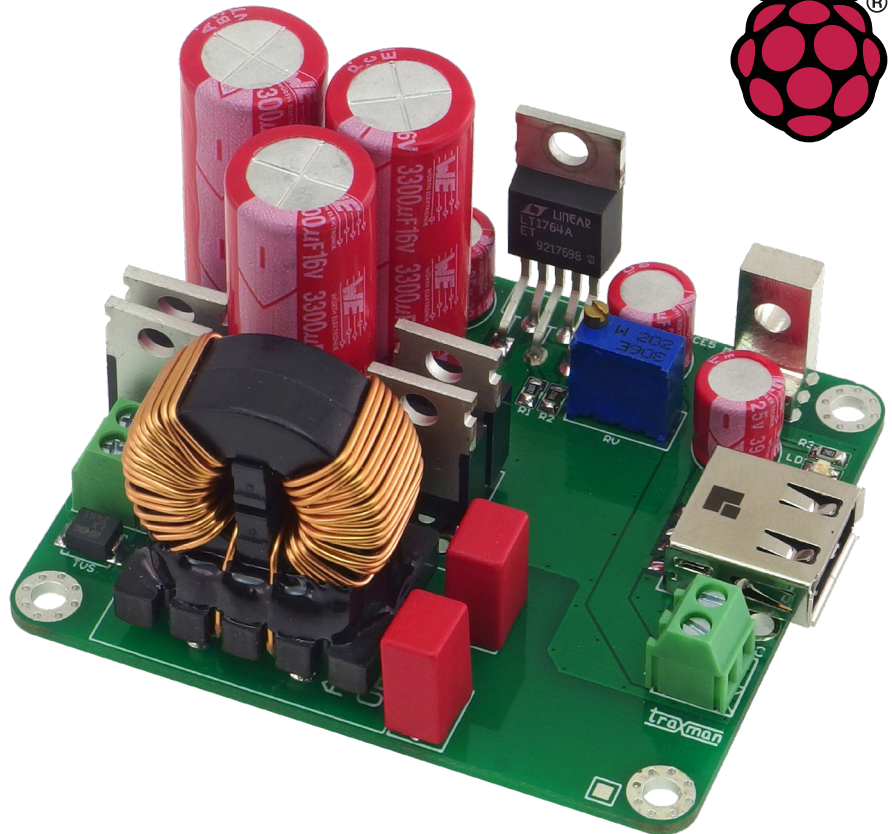
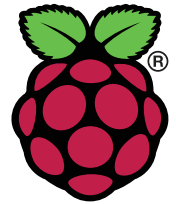


Zasilacz liniowy do Raspberry Pi

Na wielu forach toczy się dyskusje o wyższości zasilacza liniowego nad impulsowym do zasilania Raspberry Pi w aplikacjach audio. Czy jest to prawda, można się przekonać na własnych uszach, poświęcając czas na zmontowanie zaprezentowanego zasilacza.



Dodatkowe materiały do pobrania ze strony www.media.avt.pl

W ofercie AVT* AVT-5813

Podstawowe parametry:

- napięcie wyjściowe 5 V z możliwością regulacji,
- maksymalne obciążenie 3 A,
- napięcie wyjściowe doprowadzone do złącza USB i złącza śrubowego DC.

Wykaz elementów:

Rezystory:

- R1: 0 kΩ 1% SMD0805
- R2: 20 kΩ 1% SMD0805
- R3: 2,2 kΩ 1% SMD0805
- RV: 2,2 kΩ potencjometr wieloobrotowy

Kondensatory:

- C1, C2: 1 μF/63 V foliowy
- CE1...CE3: 3300 μF/16 V elektrolityczny
- CE4...CE6: 39 μF/25 V polimerowy Low ESR

Półprzewodniki:

- LD1: LED SMD0805
- D1, D2, D3, D4: dioda Schottky'ego Ultra Low Loss DSB20I15PA (T0-220D)
- TVS: tranzystor dwukierunkowy 12 V SMB
- U1: LT1764AET (T0-220-5)

Pozostałe:

- FB: koralik ferrytowy BLM21AJ601SN1D SMD0805
- CMC: dławik skompensowany WE-CMBNC-L (WE 7448040515)
- USB: gniazdo USB A SMD
- AC, DC: złącze DG 3,81 mm 2 pin
- MA1, MA2: kątownik montażowy WE 7461062

Uwaga! Elektroniczne zestawy do samodzielnego montażu.

Wymagana umiejętności lutowania!

Podstawową wersją zestawu jest wersja [B] nazywana potocznie KIT-em (z ang. zestaw). Zestaw w wersji [B] zawiera elementy elektroniczne (w tym [UK] - jeśli występuje w projekcie), które należy samodzielnie wzlutować w dołączoną płytkę drukowaną (PCB). Wykaz elementów znajduje się w dokumentacji, która jest podlinkowana w opisie kitu.

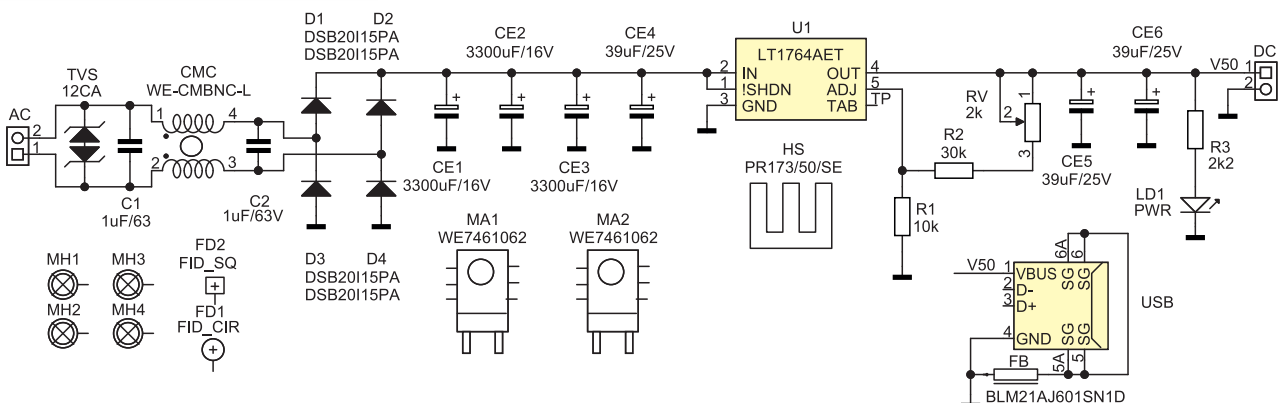
Mając na uwadze różne potrzeby naszych klientów, oferujemy dodatkowe wersje:

- wersja [C] - zmontowany, uruchomiony i przetestowany zestaw [B] (elementy wzlutowane w płytkę PCB)
- wersja [A] - płytkę drukowaną bez elementów i dokumentacji kitu w których występuje układ scalony wymagający zaprogramowania, mają następujące dodatkowe wersje:
- wersja [A+] - płytkę drukowaną [A] + zaprogramowany układ [UK] i dokumentacja
- wersja [UK] - zaprogramowany układ

Nie każdy zestaw AVT występuje we wszystkich wersjach! Każda wersja ma załączony ten sam plik pdf! Podczas składania zamówienia upewnij się, którą wersję zamawiasz!
<http://sklep.avt.pl>. W przypadku braku dostępności na <http://sklep.avt.pl>, osoby zainteresowane zakupem płytek drukowanych (PCB) prosimy o kontakt via e-mail: kity@avt.pl.

W układzie zastosowano liniowy stabilizator napięcia o niskim spadku typu LT1764AET (U1), o regulowanym napięciu wyjściowym. Zasilany jest z napięcia przemiennego doprowadzonego do złącza AC z transformatora toroidalnego o napięciu wyjściowym 7 V i mocy 50 VA. Dobór transformatora jest dosyć istotny. Po wyprostowaniu i odfiltrowaniu konieczne jest zapewnienie zapasu min. 400 mV w stosunku do ustalonego napięcia wyjściowego, w całym zakresie napięć sieciowych i po uwzględnieniu spadków na mostku prostowniczym i dławiku CMC. Transformator musi być „sztywny”,

tj. charakteryzować się małą zależnością napięcia wyjściowego od obciążenia. Zbyt wysokie napięcie wyjściowe transformatora przyczynia się do zwiększenia i tak już sporych (w końcu jest to zasilacz liniowy) strat mocy i może uniemożliwić osiągnięcie pełnego prądu wyjściowego. Za niskie napięcie lub duży spadek na uzwojeniach może zakłócić pracę stabilizatora i zwiększyć poziom zakłóceń na wyjściu przy maksymalnym obciążeniu. Warto zwrócić więc uwagę na jakość transformatora i zastosować element wysokiej jakości, spełniający deklarowane parametry.



Rysunek 1. Schemat elektryczny zasilacza

Budowa i działanie

Schemat zasilacza został pokazany na **rysunku 1**. Napięcie z transformatora poprzez filtr CMC oraz elementy C1 i C2 podawane jest na mostek prostowniczy, złożony z diod Schottky'ego D1...4 typu DSB20I15PA o obniżonym spadku napięcia. Diody podczas pracy nagrzewają się do temperatury ok. 60°C, co pozwala na utrzymanie niskiego napięcia przewodzenia.

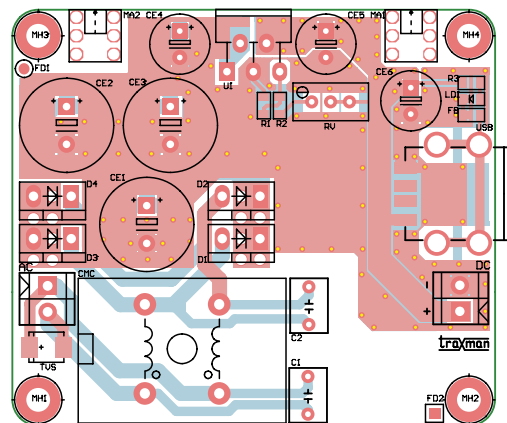
Za filtrację wyprostowanego napięcia odpowiadają kondensatory CE1, CE2 oraz CE3. Stabilizator U1 dostarcza napięcia wyjściowego ustalonego dzielnikiem RV+R2, R1. Potencjometrem wielobrotowym RV można skorygować, w niewielkim zakresie, napięcie wyjściowe 5 V. Do zasilania Raspberry Pi warto ustawić zalecane przez producenta 5,1 V. Krytyczne do działania U1 są kondensatory odsprężające CE4, CE5. W modelu zrezygnowano z typowych kondensatorów ceramicznych na rzecz wysokiej jakości kondensatorów polimerowych o niewielkiej ESR typu 870025574001 Wurth Elektronik. Napięcie wyjściowe doprowadzone jest do złącza USB i złącza śrubowego

DC. Dioda LED LD1 sygnalizuje pracę stabilizatora.

Montaż i uruchomienie

Zasilacz zmontowany jest na dwustronnej płytce drukowanej, której schemat i rozmieszczenie elementów pokazano na **rysunku 2**. Układ U1 musi zostać zamontowany na radiatorze o rozmiarach minimum jak SK645-50SA lub większych, za pomocą zestawu montażowego i podkładki izolacyjnej TO-220, posmarowanej pastą termoprzewodzącą. Do montażu radiatora i płytki można wykorzystać kątowniki MA1 i MA2, pamiętając o nieobciążaniu mechanicznym wyprowadzeń U1.

Prawidłowo zmontowany zasilacz wymaga tylko ustalenia napięcia wyjściowego potencjometrem RV. Warto przed podłączeniem do Raspberry przetestować zasilacz z maksymalnym obciążeniem 5,1 V/3 A, sprawdzając jakość stabilizacji, poziom zakłóceń na wyjściu i utrzymanie marginesu



Rysunek 2. Schemat płytki PCB wraz z rozmieszczeniem elementów

napięcia przed stabilizatorem w dopuszczalnym zakresie napięcia sieciowego, no i oczywiście skuteczność odprowadzania ciepła z mostka prostowniczego i U1. Jeżeli zasilacz przejdzie próby pomyślnie, można podłączyć go do RPi i sprawdzić, czy słyszemy różnice.

Adam Tatus
adam.tatus@ep.com.pl