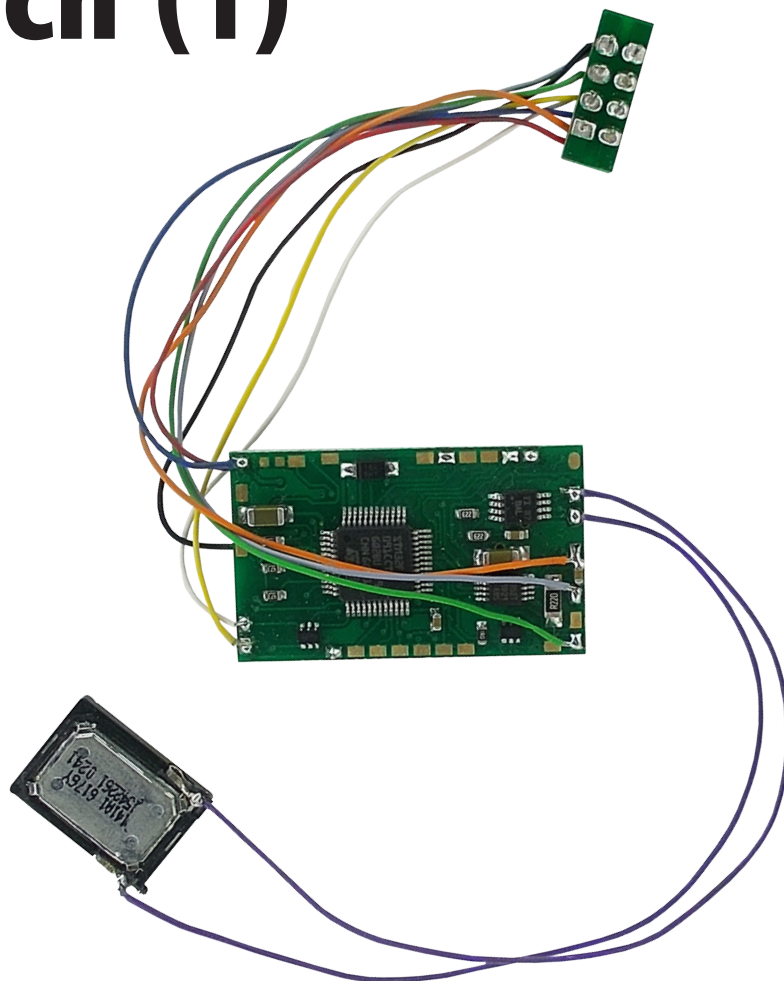


Dekoder DCC trakcji i dźwięku do modeli kolejowych (1)

Szybki rozwój mikrokontrolerów i towarzyszący im spadek cen półprzewodników umożliwiły realizację skomplikowanych zadań, przy jednoczesnym zachowaniu niewielkich wymiarów gotowych urządzeń. Najnowsze konstrukcje dekoderek jazdy i dźwięku są tak skonstruowane, że wraz z głośnikiem mieszczą się w modelach lokomotyw w skali H0 i mniejszej. Niestety, ze względu na dość małą skalę produkcji są dość kosztowne. Można znaleźć amatorskie wykonania dekoderek trakcji, natomiast brakuje dekoderek dźwiękowych z samplowaniem dźwięków. Zaprezentowany moduł realizuje te oraz wiele innych funkcji.



Dodatkowe materiały do pobrania ze strony www.media.avt.pl

W ofercie AVT* AVT-5841

Podstawowe parametry:

- 21 wyjść (można zwiększyć do 25), w tym 13 wyjść PWM, co pozwala na sterowanie oświetleniem lokomotywy według instrukcji E1 PKP;
- Dostępne efekty takie, jak „iskrzący pantograf”, „światłówka”, „palenisko” i wiele innych;
- Cztery wyjścia do sterowania serwo mechanizmami, co pozwala sterować pantografami czy otwieraniem drzwi lub żaluzji;
- Tania i prosta konstrukcja.

Projekty pokrewne na www.media.avt.pl:

- AVT-5821 Miniaturowy stabilizator impulsowy (EP 11/2020)
- AVT-5471 ServoPoint - sterownik rozjazdów z polaryzacją (EP 16/2014)
- AVT-1828 Miernik do Boostera DCC (EP 9/2014)

Uwaga! Elektroniczne zestawy do samodzielnego montażu. Wymagana umiejętność lutowania!

Podstawową wersją zestawu jest wersja [B] nazywana potocznie KIT-em (z ang. zestaw). Zestaw w wersji [B] zawiera elementy elektroniczne (w tym [UK] - jeśli występuje w projekcie), które należy samodzielnie wzlutować w dołączoną płytkę drukowaną (PCB). Wykaz elementów znajduje się w dokumentacji, która jest podlinkowana w opisie kitu.

Mając na uwadze różne potrzeby naszych klientów, oferujemy dodatkowe wersje:

- wersja [C] - zmontowany, uruchomiony i przetestowany zestaw [B] (elementy wzlutowane w płytkę PCB)
- wersja [A] - płytkę drukowaną bez elementów i dokumentacji Kity w których występuje układ scalony wymagający zaprogramowania, mają następujące dodatkowe wersje:
 - wersja [A*] - płytkę drukowaną [A] + zaprogramowany układ [UK] i dokumentacja
 - wersja [UK] - zaprogramowany układ

Nie każdy zestaw AVT występuje we wszystkich wersjach! Każda wersja ma załączony ten sam plik pdf! Podczas składania zamówienia upewnij się, którą wersję zamawiasz!

<http://sklep.avt.pl>. W przypadku braku dostępności na <http://sklep.avt.pl>, osoby zainteresowane zakupem płytek drukowanych (PCB) prosimy o kontakt via e-mail: kity@avt.pl.

Moduł przeznaczony jest dla miłośników modeli w skali H0 i większej, którzy małym kosztem chcą ucyfrowić i udźwiękować swoją flotę. Dodatkowe zalety dekodera to dobra dostępność elementów oraz stosunkowo łatwy montaż i serwisowanie. Jednak te cechy spowodowały, że dekodek nie jest miniaturowy. Ograniczenie kosztów nie pozwoliło na zaprojektowanie obwodu PCB 4-warstwowego, który umożliwiłby zmniejszenie wymiarów dekodera. Jeśli Czytelnicy wykażą zainteresowanie, powstanie mniejsza konstrukcja o znormalizowanych wymiarach 15x30 mm ze złączem Plux22, ale trzeba mieć na uwadze fakt, że taki dekodek będzie droższy.

Dekoder przetestowano na: DR5000, PICO SmartController Light, ROCO10764 z MultiMouse v1.05, NanoX - wersja obsługująca funkcje do F28. Nie można zagwarantować, że na innych systemach działa bezbłędnie. Zestawienie parametrów i funkcji dekodera zawiera **tabela 1**.

Budowa i działanie

Schemat dekodera został pokazany na rysunku 1. Jest zasilany napięciem przemiennym z torowiska. Diody D1, D2, D4, D5 tworzą mostek zasilający stabilizator U1 i sterownik silnika U2. Stabilizator TS2940CW-3.3 ma tę unikalną cechę, że na swoim wejściu akceptuje napięcia do 26 V i krótkie impulsy do 60 V. Ponadto radiator jest na potencjale masy, tak jak radiatory U2 i U3, co pozwala na łatwe odprowadzenie ciepła, co nie byłoby możliwe w przypadku SPX1117, którego radiator jest połączony z Vout. W takim przypadku konieczna byłaby dodatkowa powierzchnia radiatora na PCB, a ze względu na wymiary nie ma na to miejsca. Poza tym maksymalne napięcie SPX1117 to 18 V (niszczące 20 V), a norma DCC wymaga dla skali H0 odporności na napięcie do 22 V.

Elementy D3 i D6 separują główne zasilanie 3,3 V używane przez wzmacniacz audio

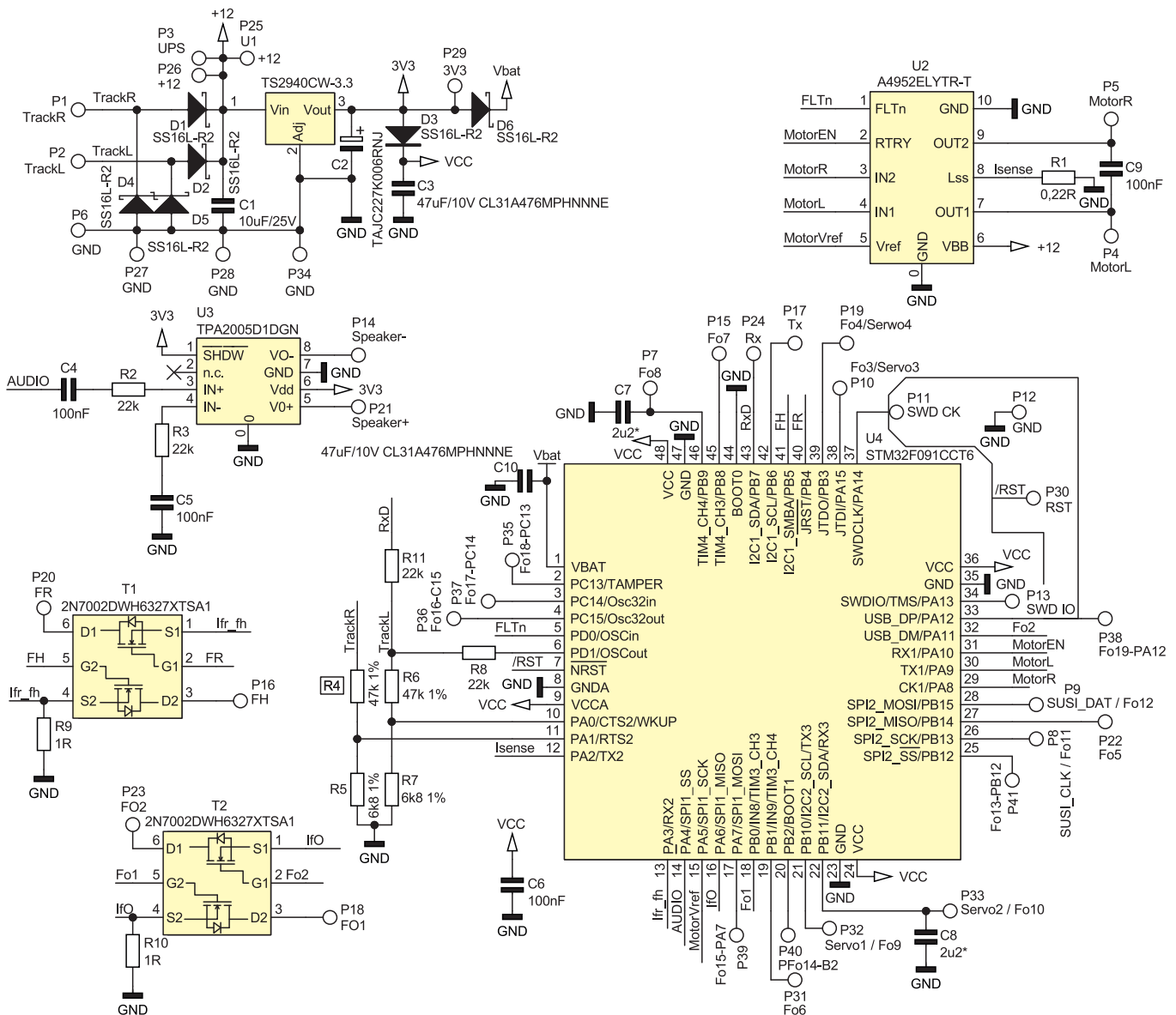
Tabela 1. Zestawienie parametrów i funkcji dekodera

Funkcja	Parametr	Uwagi
Maksymalne napięcie zasilania	25 V	Odporny na impulsy do 60 V
Maksymalny prąd silnika	1 A	Zabezpieczenie wyjścia przez zwarcie i przeciążeniem
Obsługiwane klawisze funkcyjne	Do F68	Stan klawiszy od F5 do F68 zapamiętywany jest w pamięci nieulotnej. Aby zmniejszyć liczbę zapisów, jest on dokonywany dwie sekundy od ostatniej zmiany stanu klawisza funkcyjnego. Istnieje możliwość wyłączenia zapisu stanu klawiszy F5...F12 i zwiększenia czasu do 10 sekund, co wydłuży żywotność pamięci. Konsekwencją takiego postępowania jest konieczność odświeżania stanu F5...F12 w centralce (DR5000 umożliwia wyłączenie bądź wyłączenie odświeżania grup klawiszy od F5 do F28), co zmniejsza częstotliwość wysyłania danych do dekoderek
Prąd wyjść mocy	100 mA	
Parametry wyjść cyfrowych	TTL-LV (3,3 V)	±25 mA na jedno wyjście i 80 mA dla wszystkich wyjść razem
Wyjścia PWM	12-bit ok. 1 kHz, korekta gamma, inwersja wyjść.	Opcjonalny tryb inwersyjny
Efekty na wyjściach	<ul style="list-style-type: none"> uzależnienie od kierunku jazdy, uzależnienie od jazdy/postoju, wszystkie światła PKP E1, także krótkie i postojowe oraz alarmowe, plomień paleniska https://bit.ly/3iFGsPD, miganie świetlówek, iskrzyenie pantografu https://bit.ly/39U1Nkm, wyjście funkcyjne z ograniczeniem czasowym dla generatora dymu, sprzęgu elektromagnetycznego, automatyczne rozprzęganie https://bit.ly/2M4zyab 	Parametry efektów konfigurowane przez CV
Serwomechanizmy	Ustalanie czasu min. i max. impulsu serwa, szybkości zmiany położenia, funkcja revers	
ABC (automatyczne zatrzymanie przed semaforem)	Pokaz funkcji uzyskanej na sterowniku semafora ACS-UNI-L: https://bit.ly/3p2lrQ6 https://bit.ly/2NntGJR	Wymaga włączenia w CV
Wyjście SUSI lub dwa dodatkowe wyjścia funkcyjne on/off		
Czasowa blokada zapisu EEPROM/FLASH w trybie PoM		Np. w celu przetestowania różnych opcji ustawień
Żywotność pamięci nieulotnej	Gwarantowane 2,56 miliona cykli zapisu dla EEPROM (stan klawiszy funkcyjnych), 10 000 cykli dla pamięci konfiguracji (CV), czas przechowywania informacji: 20...30 lat	Gwarantowana liczba cykli dotyczy najgorszego przypadku i gwarantowanego czasu zapisu. W praktyce liczba cykli jest kilka razy większa
Odczyt wersji softu bez toru programującego w trybie PoM		Miganie światłami
Odczyt CV bez toru programującego w trybie PoM		Miganie światłami a' la Morse'a
Funkcje AUDIO		
Liczba kanałów audio	8	Dwa kanały zarezerwowane na dźwięki silnika, pozostałe na inne dźwięki, jak syrena, zapowiedź, pisk hamulców, itp.
Obsługiwane sample	8/16-bit, 8/16/32 kHz, pliki WAV ADPCM 16-bit, pliki WAV 8/16-bit bez kompresji	
Regulacja głośności	Każdego sampla (grupy sampli) indywidualnie oraz master volume	

i dodatkowe urządzenia, takie jak serwo-mechanizmy czy dodatkowe oświetlenie LED, do zasilania mikrokontrolera i podtrzymania zawartości pamięci RAM.

Funkcje drivera silnika pełni układ A4952ELYRT-T w miniaturowej obudowie MSOP-10. Mimo małych wymiarów, maksymalny prąd drivera wynosi 3 A. W dekodercie,

ze względu na małą powierzchnię radiatora i wytrzymałość diod w prostowniku, prąd jest ograniczony do 1 A. Wartość prądu ogranicza napięcie na wyprowadzeniu Vref (nóżka



Rysunek 1. Schemat elektryczny dekodera

numer 5). Aby zaoszczędzić miejsca na PCB, nie zastosowano rezystorów, tylko napięcia z przetwornika DAC mikrokontrolera.

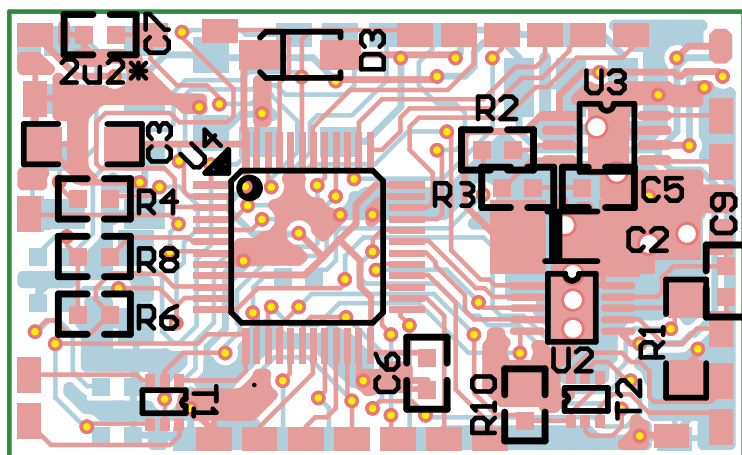
Wzmacniacz audio został zrealizowany na bazie układu TPA2005D1DGN w miniaturowej obudowie MSOP-8. Mimo małych wymiarów potrafi dostarczyć 1,4 W mocy. W dekodrze moc jest ograniczona przez napięcie zasilania do około 0,5 W, co przekłada się na pobór prądu około 150 mA dla obciążenia głośnikiem 8 Ω.

Sercem dekodera jest STM32F091CCT6, który ma aż 256 kB pamięci FLASH, co pozwala zmieścić około minuty sampli audio 8 kHz 16-bit. Wydaje się to niemożliwe, ponieważ $8000 \text{ Hz} \cdot 2 \text{ (próbki 16-bit)} \cdot 60 \text{ sekund}$ daje blisko 1 MB. Dzięki zastosowaniu kodowania ADPCM udało się skompresować sample 4-krotnie.

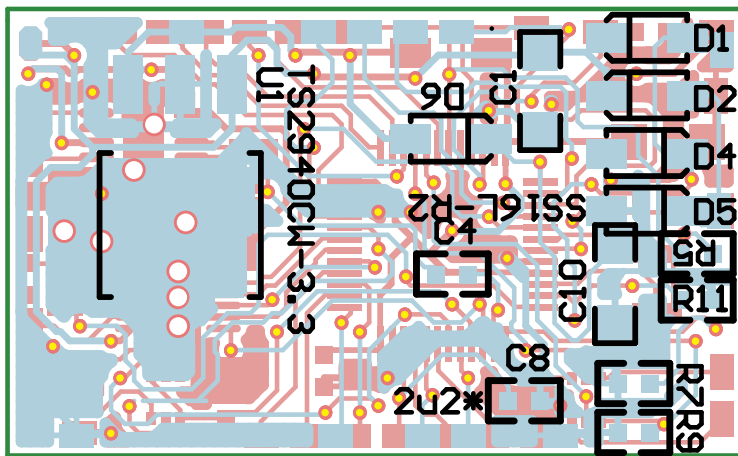
Rezystory R4, R5 i R6, R7 tworzą dzielniki napięcia pozwalające mierzyć napięcie na torach. Dzięki temu udało się zrealizować dwie funkcje: automatyczne zatrzymanie (ABC) i ograniczenie prędkości obrotowej silnika

i jasności światła od napięcia na torach. Rezystor R8 ogranicza prąd wejścia użytego do dekodowania sygnału DCC. Rezystor R11 ogranicza prąd wejścia UART, które będzie używane do wgrывania nowych wersji programu i dźwięków bez otwierania lokomotywy przez dodatkowy interfejs.

Podwójne tranzystory T1 i T2 sterują funkcjami światła FR i FH oraz wyjściami Fo1 i Fo2. Na rezystorach R9, R10 odkłada się napięcie proporcjonalne do płynącego prądu, co pozwala oszacować prąd płynący przez tranzystory, natomiast napięcie z R1 określa prąd silnika.



Rysunek 2. Schemat płytki PCB wraz z rozmieszczeniem elementów, strona TOP



Rysunek 3. Schemat płytki PCB wraz z rozmieszczeniem elementów, strona BOTOM

Wykaz elementów:

Rezystory:

- R1: 0,22 Ω SMD1206
- R2, R3, R8, R11: 22 kΩ SMD0603
- R4, R6: 47 kΩ 1% SMD0603
- R5, R7: 6,8 kΩ 1% SMD0603
- R9, R10: 1 Ω SMD0603

Kondensatory:

- C1: 10 μF/25 V SMD1206 ceramiczny
- C2: 220 μF/6,3 V tantalowy
- C3, C10: 47 μF/10 V SMD1206 ceramiczny
- C4, C5, C6, C9: 100 nF SMD0603 ceramiczny
- C7, C8: 2,2 μF* SMD0603 patrz tekst

Półprzewodniki:

- D1...D6: SS16L-R2 (SMA)
- T1, T2: 2N7002DWH6327XTSA1 (SC-88)
- U1: TS2940CW-3.3 (SOT-223)
- U2: A4952ELYTR-T (MSOP-10)
- U3: TPA2005D1DGN (MSOP-8)
- U4: STM32F091CCT6 (LQFP-48)

Pozostałe:

- Rezystor GBR-618-12-10-2 TELPOD (opis w tekście)
- Klej termoprzewodzący np. AG TermoGlue
- Rurka elektroizolacyjna 12 mm i długości 10 mm (opis w tekście)

Montaż

Schemat płytki PCB został pokazany na rysunku 2 i rysunku 3. Montaż wykonujemy zgodnie z ogólnymi zasadami, jednak należy zwrócić szczególną uwagę na przyłutowanie radiatorów układów U2 i U3. Jednym ze sposobów jest skorzystanie z lutownicy HotAir. Wygląd zmontowanego dekodera dobrze pokazuje rysunek 4 i rysunek 5.

W przypadku zastosowania mikrokontrolera STM32F091CC nie montuje się kondensatorów C7 i C8. Są one potrzebne dla STM32L4P5CGT6P, który wymaga dodatkowych napięć zasilających mikrokontroler. W tym przypadku liczba wyjść funkcyjnych jest mniejsza o dwa. Lepszą alternatywą dla STM32L4P5CGT6 jest STM32L4Q5CGT6, który kondensatorów nie wymaga. Oba mikrokontrolery mają 1 MB pamięci FLASH, co pozwala zmieścić ponad 4 minuty sampli audio 8 kHz/16-bit czy dwie minuty 16 kHz, ale ze względu na dużo wyższą cenę

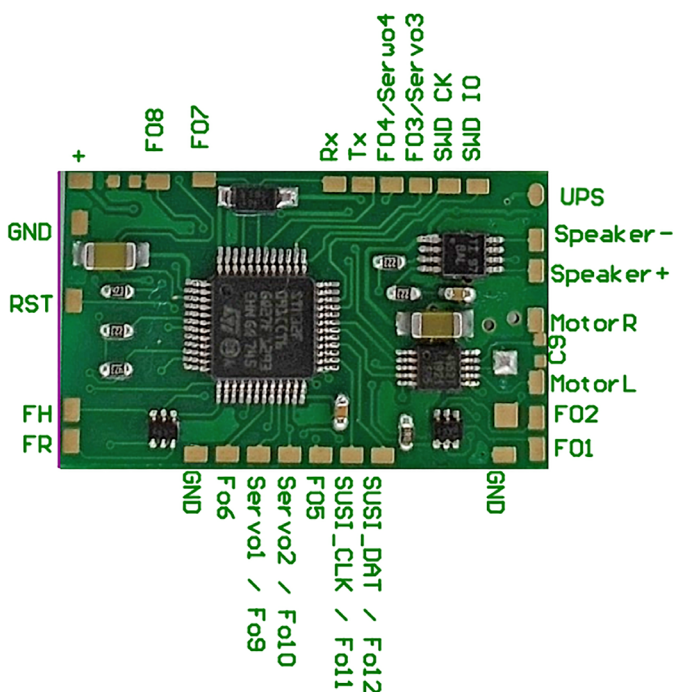
i trudności w zakupie tych mikrokontrolerów na razie nie powstała stosowna wersja oprogramowania. Jeśli Czytelnicy będą zainteresowani taką wersją programu i popro to stosowanymi e-mailami, taka wersja powstanie. Duża pamięć pozwoli na umieszczenie dodatkowych efektów, takich jak zapowiedzi peronowe, rozruch i wyłączenie silnika, więcej dźwięków syren, gwizdów, hamowania i podobnych.

Uruchomienie

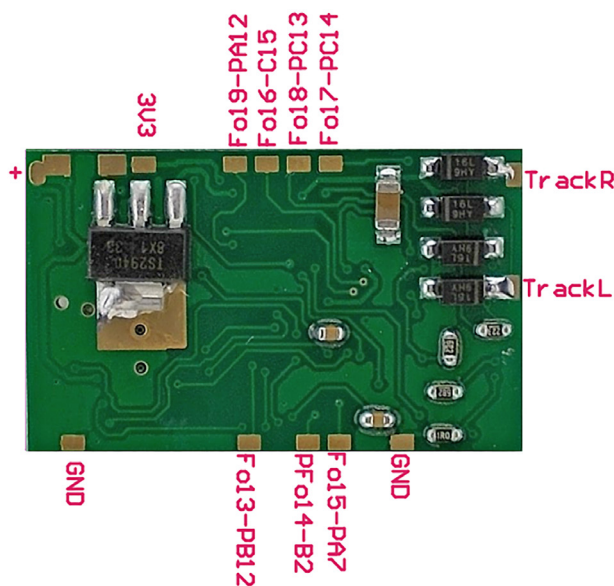
Po doprowadzeniu zasilania 10...22 V, bez podłączonego głośnika i silnika, pobór prądu powinien wynosić poniżej 100 mA. Najczęściej waha się w granicach 50...70 mA. Jeśli napięcie stabilizatora mieści się w granicach 3,3 V ±5%, można przystąpić do zaprogramowania mikrokontrolera. Wsady znajdują się w materiałach dodatkowych do artykułu oraz są dostępne na stronie <http://bit.ly/3nW6ZsV>. Do zaprogramowania wystarczy programator

ST-LINK-V2, ale wygodniejszy jest ST-LINK-V2-1 lub ST-LINK-V3. Sposób podłączenia popularnego ST-LINK-V2 z płytką dekodera został pokazany na rysunku 6.

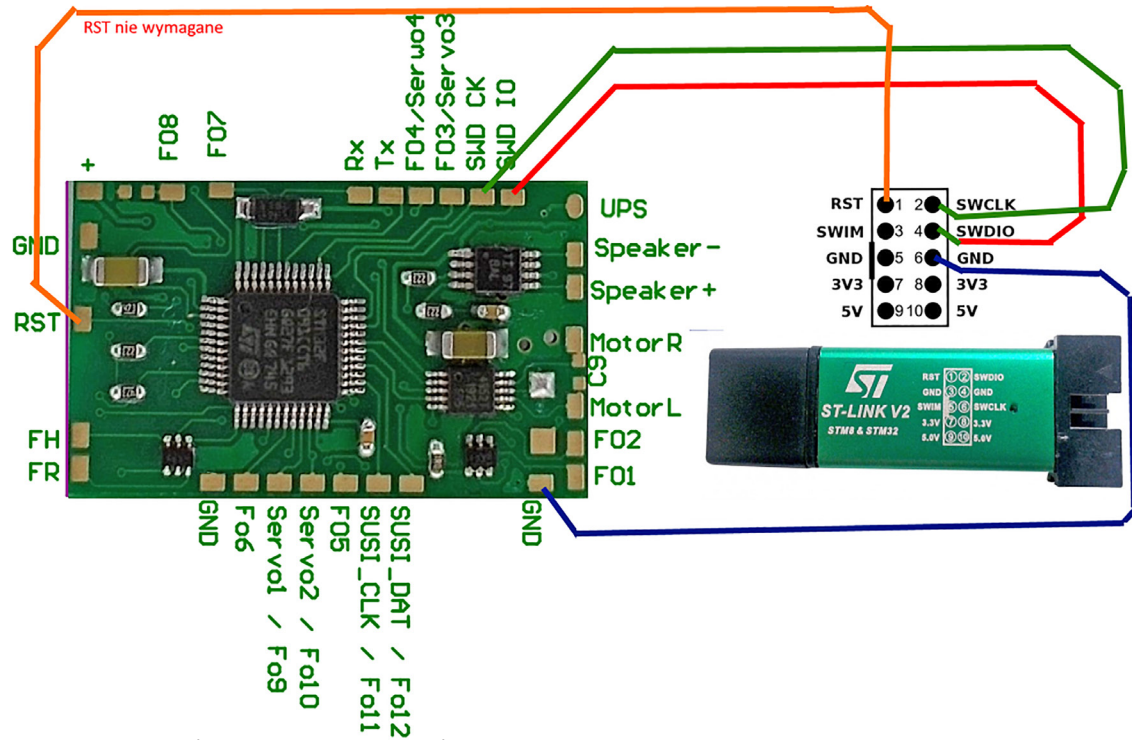
Wśród padów są wyprowadzone linie Rx i Tx do podłączenia konwertera USB-UART (rysunek 7). Programatory ST-Link-V2-1 i V3 mają wbudowany taki konwerter (wersja V2 nie), ale może to być dowolny mostek, na przykład FT230 akceptujący transmisję z prędkością 921600. Dzięki podłączeniu konwertera USB-UART w terminalu można zobaczyć informacje diagnostyczne. Terminal musi obsługiwać co najmniej VT-100 (polecam TeraTerm dostępny na różne platformy, który ma kilka zalet w stosunku do bardzo dobrego Putty). Przejściówka USB-UART nie jest konieczna do zaprogramowania mikrokontrolera, ale ułatwia ewentualną diagnostykę.



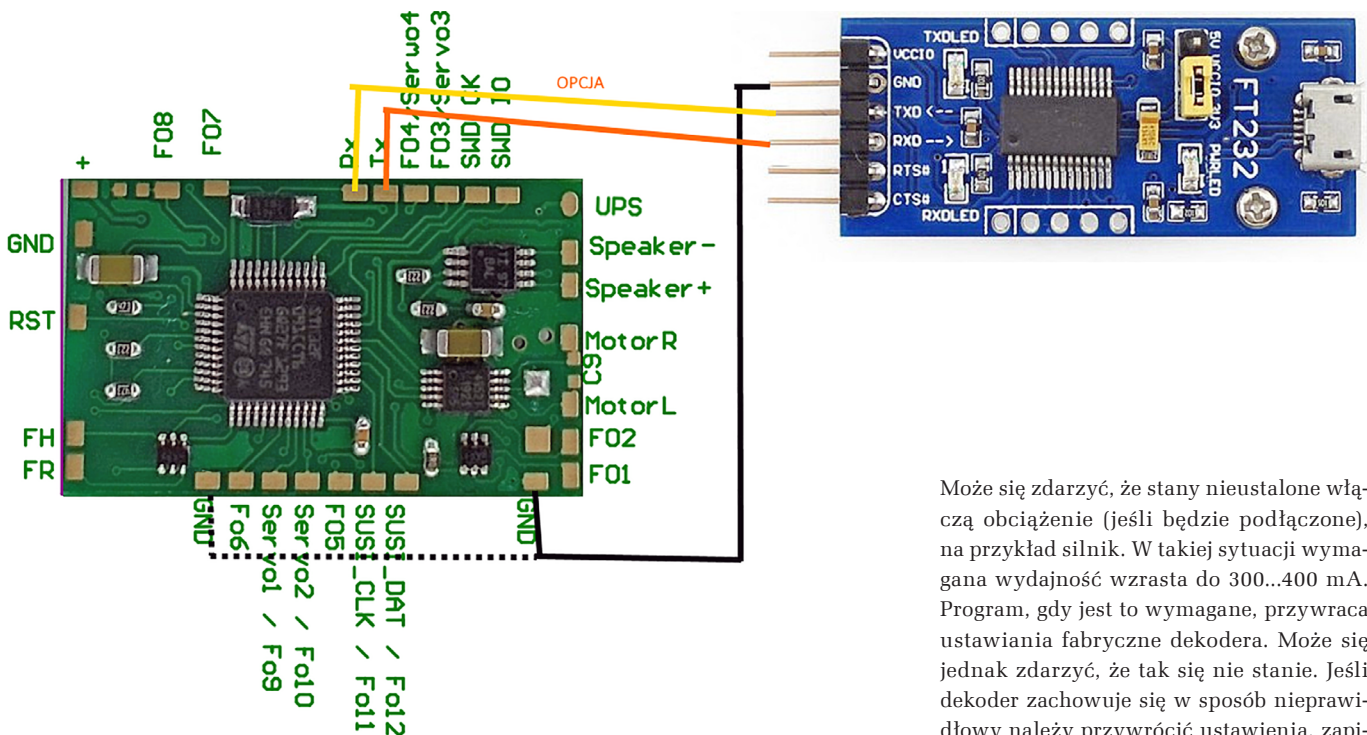
Rysunek 4. Zmontowana płytki dekodera wraz z opisem rozmieszczenia sygnałów, strona TOP



Rysunek 5. Zmontowana płytki dekodera wraz z opisem rozmieszczenia sygnałów, strona BOTOM



Rysunek 6. Schemat podłączenia programatora do płytki dekodera



Rysunek 7. Schemat podłączenia konwertera UART-USB do płytki dekodera

Podłączenie linii reset jest wymagane w nielicznych przypadkach. Przed podłączeniem programatora wymagane jest zainstalowanie sterowników ze strony <http://bit.ly/2U5nOn1>. Do zaprogramowania można użyć aplikacji „ST-LINK Utility” dostępnej na stronie producenta mikrokontrolera <http://bit.ly/39Rps4y>.

Po uruchomieniu aplikacji wczytujemy wsad programu, wybierając file/Open file (zaleca się wybranie plików SREC lub ostatecznie HEX, które w przeciwieństwie do BIN są zaopatrzone w sumę kontrolną). Teraz

należy zapisać jego zawartość mikrokontroler, wybierając Target/Program. Po zakończeniu programowania powinien nastąpić reset mikrokontrolera (widać to w terminalu, jeśli podłączona jest przejściówka USB-UART). Jeśli reset nie nastąpił, należy na chwilę wyłączyć zasilanie dekodera.

W przypadku upgrade softu, gdy dekodery jest w lokomotywie i jest zasilany sygnałem DCC, mogą wystąpić problemy z zaprogramowaniem (transmisja jest przerywana). Wtedy należy zasilic dekodery stałym napięciem 10...20 V, z wydajnością prądową 100 mA.

Może się zdarzyć, że stany nieustalone włączą obciążenie (jeśli będzie podłączone), na przykład silnik. W takiej sytuacji wymagana wydajność wzrasta do 300...400 mA. Program, gdy jest to wymagane, przywraca ustawienia fabryczne dekodera. Może się jednak zdarzyć, że tak się nie stanie. Jeśli dekodery zachowuje się w sposób nieprawidłowy należy przywrócić ustawienia, zapisując wartość 8 do rejestru numer 8. Przed zaprogramowaniem można zrobić kopię starej wersji. W tym celu należy po uruchomieniu aplikacji wybrać menu Target/Connect, po czym w menu File zapisać plik.

Podsumowanie

W kolejnej części artykułu skupimy się na opisie konfiguracji dekodera. Tymczasem filmy ukazujące jego możliwości można znaleźć pod adresem <http://bit.ly/3pdkK7G>. Jeśli Czytelnicy są zainteresowani innymi akcesoriami DCC, proszę o kontakt.

SaS
sas@elportal.pl