

I²C Extender

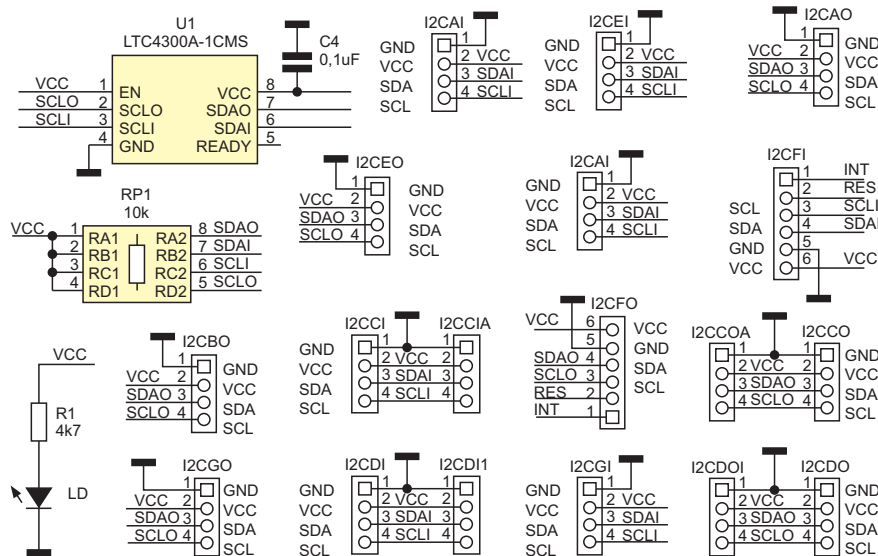
Przedłużacz i rozdzielacz magistrali I²C

Magistrala I²C jest bardzo wygodnym i tanim sposobem wymiany informacji pomiędzy układami scalonymi w obrębie urządzenia. Jednak czasem dobrze mieć możliwość przedłużenia lub rozgałęzienia magistrali przynajmniej o kilkadziesiąt centymetrów. Ułatwia to np. odczyt rozmieszczonych w różnych punktach urządzenia czujników, bez potrzeby stosowania interfejsów szeregowych o większym zasięgu.

Głównym zadaniem opisanego minimodułu jest buforowanie sygnału I²C, ale dodatkowo został wyposażony w zestaw złączy dla najpopularniejszych standardów płytek prototypowych (Grove, Qwiic, Arduino Brick, Pmod). Dzięki temu pełni funkcję huba pomiędzy różnymi systemami i zwalnia z konieczności posiadania przejściówek.

Budowa i działanie

W minimodule zastosowano specjalizowany układ bufora i kontrolera Hot-Swap magistrali I²C typu LTC4300A-1 firmy Analog Devices. Budowę wewnętrzną układu pokazano na rysunku 2. W swej strukturze zawiera kluczowane bufor sygnałów SDA, SCL sterowane sygnałem ENABLE i wbudowanym



Rysunek 1. Schemat modułu

Dodatkowe materiały do pobrania ze strony www.media.avt.pl

W ofercie AVT* AVT-5751

Podstawowe parametry:

- umożliwia realizację funkcji Hot-Plug,
- umożliwia połączenie kilku modułów w topologii gwiazdy,
- wyposażony w zestaw złączy dla najpopularniejszych standardów płytek prototypowych (Grove, Qwiic, Arduino Brick, Pmod),
- pracuje poprawnie w zakresie napięć zasilania 2,7..5,5 V.

Wykaz elementów:

Rezystory:

- R1: 4,7 kΩ SMD0805
- RP1: 10 kΩ drabinka rezystorowa CRA06S08

Kondensatory:

- C4: 100 nF SMD0805

Półprzewodniki:

- LD: LED SMD0805
- U1: LTC4300A-1CMS MSOP8

Pozostałe:

- I2CA1, I2CA0: Złącze EH4 kątowe
- I2CB1, I2CB0: Złącze SIP4 proste męskie
- I2CC1, I2CC1A, I2CC0, I2CC0A: Złącze JST 2 mm proste
- I2CD1, I2CD11, I2CD0, I2CD01: Złącze Grove proste
- I2CE1, I2CE0: Złącze JST4 1 mm
- I2CF1: Złącze SIP6 kątowe męskie
- I2CF0: Złącze SIP6 kątowe żeńskie
- I2CG1, I2CG0: Złącze śrubowe 2,54 mm
- MPT0.5/4-2.54

Uwaga! Elektroniczne zestawy do samodzielnego montażu.

Wymagana umiejętność lutowania!

Podstawowa wersja zestawu jest wersja [B] nazywana potocznie KIT-em (z ang. zestaw). Zestaw w wersji [B] zawiera elementy elektroniczne (w tym [UK] – jeśli występuje w projekcie), które należy samodzielnie wlutować w dołączoną płytkę drukowaną (PCB). Wykaz elementów znajduje się w dokumentacji, która jest podlinkowana w opisie kitu. Mając na uwadze różne potrzeby naszych klientów, oferujemy dodatkowe wersje:

- wersja [C] – zmontowany, uruchomiony i przetestowany zestaw
 - wersja [B] (elementy wlutowane w płytkę PCB)
 - wersja [A] – płytkę drukowaną bez elementów i dokumentacji
 - wersja [A+] – płytkę drukowaną [A] + zaprogramowany układ
 - wersja [UK] – zaprogramowany układ
- Nie każdy zestaw AVT występuje we wszystkich wersjach! Każda wersja ma załączony ten sam plik pdf! Podczas składania zamówienia upewnij się, którą wersję zamawiasz! <http://sklep.avt.pl>. W przypadku braku dostępności na <http://sklep.avt.pl>, osoby zainteresowane zakupem płytek drukowanych (PCB) prosimy o kontakt via e-mail: kity@avt.pl.

