

# Tlogger – rejestrator temperatury pokojowej + na karcie SD



Miniaturowe urządzenie z mikrokontrolerem ATmega32 i pamięcią Flash (karta SD), które jest nieskomplikowanym systemem do akwizycji temperatury dodatkowo. Może również stanowić bazę do tworzenia innych systemów pomiarowych, które wymagają rejestrowania danych w ogólnodostępnym formacie, który może być przetwarzany za pomocą komputera PC.

**Rekomendacje:** rejestrator może przydać się w szklarni, magazynie do przechowywania żywności i innych miejscach wymagających udokumentowania zmian temperatury.

Projekt ten, jak to często w życiu bywa, powstał w wyniku potrzeby chwili, choć przyznam, iż od tamtej właśnie chwili jest on dość często wykorzystywanym przeze mnie, prostym systemem pomiarowym jednocześnie stanowiąc dobrą bazę do rozbudowy i tworzenia innych urządzeń. Niejako przy okazji jego konstruowania zdałem sobie sprawę jak wiele zdarzeń życia codziennego podlega dzisiaj jakiejś formie monitorowania i jak często ten z założenia prosty monitoring ułatwia analizę złożonych zagadnień.

Prezentowane urządzenie jest prostym systemem cyfrowej rejestracji temperatury, którego głównymi założeniami projektowymi była chęć miniaturyzacji układu docelowego, zapewnienie prostoty obsługi oraz – co jest niemniej ważne w tego typu rozwiązaniach – energooszczędności. Tak oto powstał Tlogger, system rejestracji temperatury, którego schemat ideowy pokazano na rysunku 1.

Jest to nieskomplikowany system mikroprocesorowy, złożony dosłownie z kilku elementów, którego „sercem” jest dość rozbudowany mikrokontroler ATmega32A,

odpowiedzialny za realizację założonej funkcjonalności.

Uważny Czytelnik z pewnością zauważy, iż zasoby sprzętowe mikrokontrolera zostały w tym wypadku użyte tylko w niewielkim stopniu, jednak należy mieć na uwadze, iż system rejestruje dane pomiarowe na przewidzianej do tego celu karcie pamięci SD sformatowanej dla systemu plików FAT 16 lub FAT32, co pociąga za sobą stosowanie „pamięciożernych” bibliotek, a więc i mikrokontrolerów zaopatrzonych w pamięć RAM o odpowiedniej wielkości. Właśnie z tego powodu konieczne było zastosowanie mikrokontrolera z 2 kB pamięci RAM.

Oprócz obsługi karty pamięci, mikrokontroler odpowiada za programową obsługę interfejsu 1-Wire zaimplementowanego w celu obsługi scalonego termometru DS18B20 oraz realizuje funkcjonalność zegara RTC wykorzystując w tym celu wbudowany układ czasowo – licznikowy Timer2 pracujący asynchronicznie, taktowany przy użyciu zewnętrznego oscylatora zegarkowego o częstotliwości 32768 Hz. Aby zapewnić odpowiednią wydajność systemu mikroprocesorowego, rdzeń mikrokontrolera jest taktowany wewnętrznym, wysokostabilnym generatorem RC o częstotliwości 8 MHz.

Powracając do tematu obsługi karty SD należy zauważyć, iż jej łatwe użycie stało się możliwe dzięki wykorzystaniu gotowej biblioteki AVR-DOS dostarczanej wraz z kompilatorem Bascom, której to autorem jest Franz Vögel. Umożliwia ona obsługę kart pamięci różnego typu, w tym obsługę systemów plików FAT16 i FAT32. Korzystanie z tej biblioteki nie wiąże się z koniecznością ponoszenia dodatkowych kosztów – dla celów niekomercyjnych jest ona całkowicie bezpłatna. Wspomniana biblioteka wspiera następujące funkcjonalności:

## Wykaz elementów

### Rezystory: (SMD1206)

R1: 4,7 kΩ

R2: 100 Ω

R3: 2,2 kΩ

### Kondensatory: (SMD1206)

C1, C2: 100 nF

### Półprzewodniki:

U1: DS18B20

U2: ATmega32A (obudowa TQFP-44)

STATUS: dioda LED czerwona (SMD1206)

T1: BC807 lub podobny (obudowa SOT-22)

### Inne:

SD-CON: gniazdo karty SD typu push-push

o oznaczeniu 104G-TAA0-R (ATTEND)

LOG: przycisk SMD DTSM31

Q1: rezonator kwarcowy SMD 32768Hz

(obudowa 91SMX)

## W ofercie AVT\*

AVT-5373 A

AVT-5373 B

AVT-5373 C

AVT-5373 UK

## Podstawowe informacje:

- Napięcie zasilania: 3,3 V DC (lub 2 baterie AA, bateria CR2450/2477 - zależnie od napięcia zasilania karty SD).
- Prąd obciążenia (stan uśpienia/zapis na kartę SD/inicjalizacja): 700 μA/8 mA/26 mA (zależnie od rodzaju i producenta karty pamięci).
- Rozdzielczość pomiaru temperatury: 0,0625°C.
- Dokładność pomiaru temperatury: 0,5°C.
- Zakres pomiarowy: 0...125°C.
- Interwał pomiarowy: pomiar co 1 s.
- Ustawienia Fuse-bitów (ważniejszych): CKSEL3...0: 0100, SUT1...0: 10, CKOPT: 1, JTAGEN: 1, BODEN: 1, SPIEN: 0, OCDEN: 1, BOOTRST: 1.

## Dodatkowe materiały na CD/FTP:

<ftp://ep.com.pl>, user: 13621, pass: 175brj7

## wzory płytek PCB

- karty katalogowe i noty aplikacyjne elementów oznaczonych w Wykazie elementów kolorem czerwonym

## Projekty pokrewne na CD/FTP:

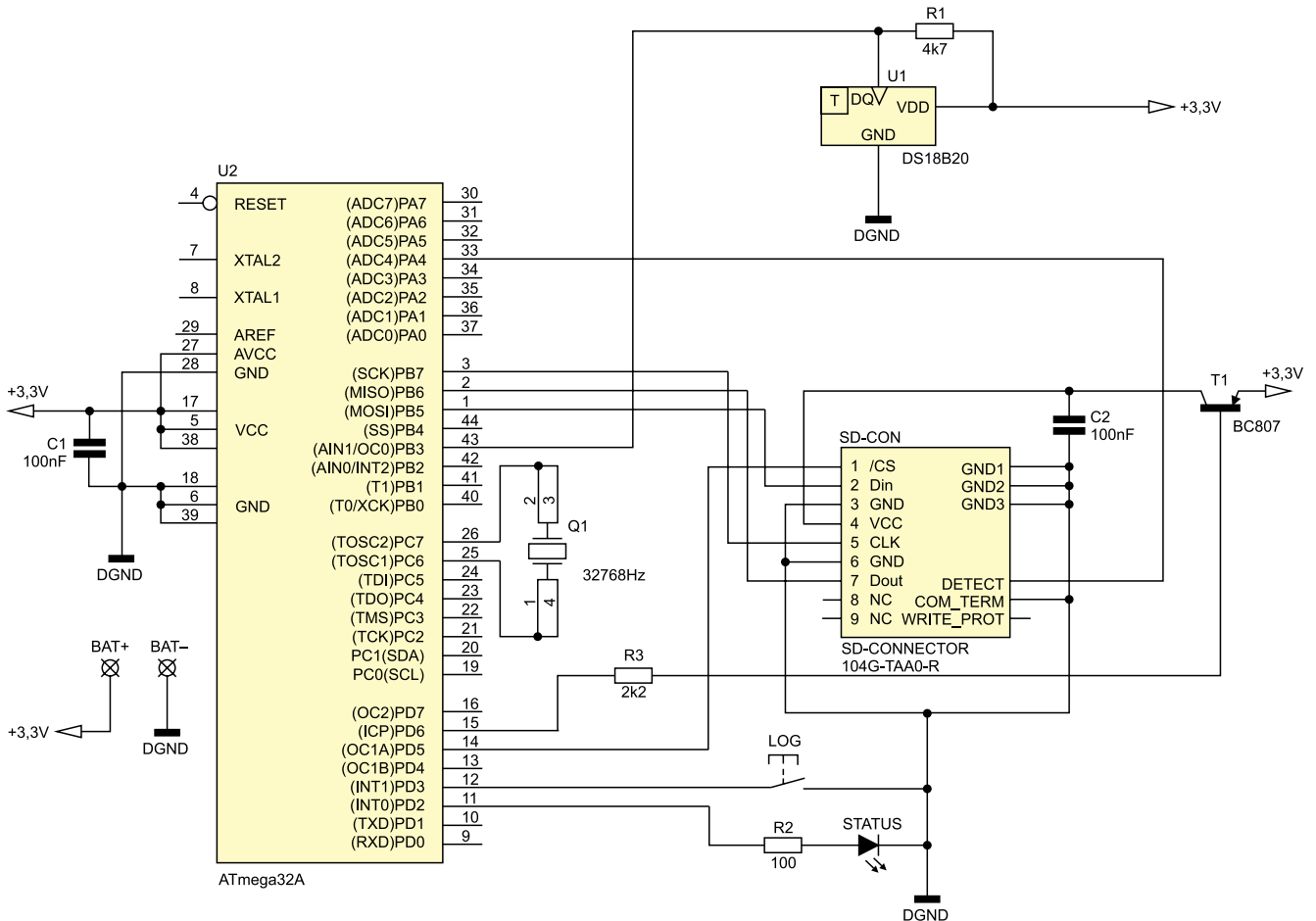
(wymienione artykuły są w całości dostępne na CD)

- AVT-1705 Moduł do pomiaru temperatury z interfejsem RS485 (EP 9/2012)
- AVT-1697 Wielogabarytowy termometr LED (EP 8/2012)
- AVT-5389 4-kanalowy termometr z wyświetlaczem LED (EP 5/1012)
- AVT-5330 Termometr PC (EP 2/2012)
- AVT-5301 Wskaźnik komfortu cieplnego z wbudowanym kalendarzem sezonowym (EP 7/2011)
- AVT-1582 Domowy termometr RGB (EP 8/2010)
- AVT-5230 Rejestrator temperatury z interfejsem USB (EP 4/2010)
- AVT-5205 System pomiaru temperatury z termoparą typu K (EP 10/2009)
- AVT-5117 Termometr USB (EP 11/2007)
- AVT-5108 2-kanalowy termometr z dwukolorowym wyświetlaczem LED (EP 8/2007)
- AVT-957 Moduł pomiaru temperatury (EP 11/2006)
- AVT-2787 PC - Termometr - termometr internetowy (EDW 5/2006)

## \* Uwaga:

Zestawy AVT mogą występować w następujących wersjach:  
AVT xxxx UK to zaprogramowany układ. Tylko i wyłącznie. Bez elementów dodatkowych.  
AVT xxxx A płytka drukowana PCB (lub płytki drukowane, jeśli w opisie wyraźnie zaznaczono), bez elementów dodatkowych.  
AVT xxxx A- płytka drukowana i zaprogramowany układ (czyli połączenie wersji A i wersji UK) bez elementów dodatkowych.  
AVT xxxx B płytka drukowana (lub płytki) oraz komplet elementów wymienionych w załączniku pdf.  
AVT xxxx C to nic innego jak zmontowany zestaw B, czyli elementy wzlutowane w PCB. Należy mieć na uwadze, że o ile nie zaznaczono wyraźnie w opisie, zestaw ten nie ma obudowy ani elementów dodatkowych, które nie zostały wymienione w załączniku pdf.  
AVT xxxx CD oprogramowanie (nieczęsto spotykana wersja, lecz jeśli występuje, to niezbędne oprogramowanie można ściągnąć, klikając w link umieszczony w opisie kitu).  
Nie każdy zestaw AVT występuje we wszystkich wersjach! Każda wersja ma załączony ten sam plik pdf! Podczas składania zamówienia upewnij się, którą wersję zamawiasz! (UK, A, A-, B lub C). <http://sklep.avt.pl>





Rysunek 1. Schemat ideowy układu Tlogger

- obsługa systemów plików FAT16 i FAT32,
- obsługa plików w katalogu głównym i podkatalogach,
- stosowanie krótkich nazwy plików w formacie 8.3 (dostęp do plików o długich nazwach jest możliwy poprzez ich krótkie aliasy),
- obsługa sektorów o wielkości 512 bajtów.

#### Listing 1. Procedura inicjująca sterownik karty oraz mechanizm obsługi systemu plików

```

,Jeśli włożono kartę SD (sprawdzamy odpowiedni styk złącza karty) inicjujemy
sterownik i sprawdzamy czy zgłoszono błąd
If Sd_card plugged = 0 Then
  $include "Config MMC.bas"
  Gbdriveerror = Driveinit()
,Dopóki sterownik karty nie zostanie poprawnie zainicjowany to wyłączamy
i włączamy jej zasilanie by ponownie zainicjować jej wewnętrzny system
mikroprocesorowy
While Gbdriveerror <> 0
  Call Blinking(2) 'Błąd inicjacji sterownika karty (2 mignięcia LED)
  Set Vcc 'Power OFF
  Waitms 10
  Reset Vcc 'Power ON
  Waitms 10
  Gbdriveerror = Driveinit()
Wend

,Jeśli inicjacja sterownika karty przebiegła prawidłowo to inicjujemy system
plików
If Gbdriveerror = 0 Then
  $include "Config AVR-DOS.BAS"
  File = Initfilesystem(1)
,Jeśli inicjacja systemu plików przebiegła prawidłowo to sprawdzamy czy na
karcie istnieje plik o nazwie log.txt, a jeśli nie to go tworzymy
If File = 0 Then
  Strvalue = Dir("log.txt")
,Tworzymy plik, gdyż nie ma takiego na karcie SD
If Len(Strvalue) = 0 Then
  Open "log.txt" For Output As #1
  Close #1
End If
Else
'Błąd inicjacji systemu plików (3 mignięcia diody LED)
Call Blinking(3)
End If
End If
Else
'Brak karty SD (1 mignięcie diody LED)
Call Blinking(1)
End If

```

Karta pamięci musi być odpowiednio sformatowana przez użyciem. Dodatkowo, w konstrukcji urządzenia wykorzystano specjalne wyprowadzenie złącza karty SD oznaczone jako DETECT, a służące do sprawdzenia jej obecności w złączu (detekcja wyłącznie mechaniczna). Wspomniane sprawdzenie dokonywane jest wyłącznie w trakcie włączania urządzenia, a co za tym idzie, nie należy wyjmować karty SD w trakcie jego pracy. Ta ostatnia kwestia ma na celu przede wszystkim bezpieczeństwo pracy samej karty i kontrolera w niej zawartego (o czym dobitnie przekonałem się uszkadzając jedną z kart w trakcie testów urządzenia). Uproszczony wygląd procedury inicjującej sterownik karty oraz mechanizm obsługi systemu plików zamieszczono na **listingu 1**.

Po wykonaniu pomyślnej inicjalizacji karty SD oraz systemu plików FAT, następuje wyszukiwanie pliku danych o nazwie „log.txt” w katalogu głównym karty SD. Jeśli operacja ta zakończy się niepowodzeniem, plik taki zostanie utworzony automatycznie. Brak karty w gnieździe SD, błąd inicjalizacji sterownika karty czy też niepoprawna inicjalizacja systemu plików (np. spowodowana niesformatowaniem karty SD) zostaną zasygnalizowane za pomocą diody LED.

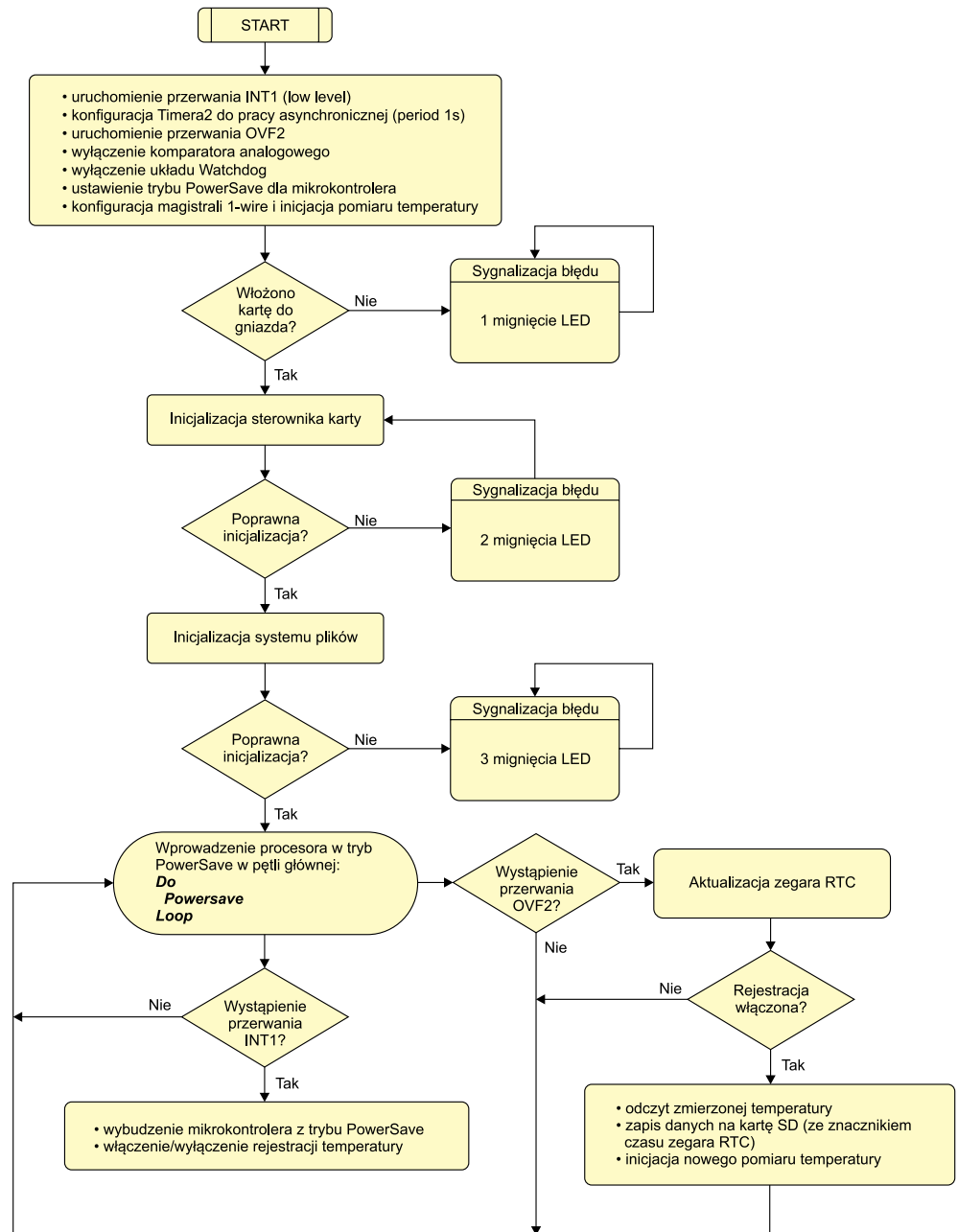
Kilka słów uwagi należy poświęcić energooszczędności urządzenia, zwłaszcza

w konfrontacji z wymaganiami odnośnie do obsługi karty pamięci. Program obsługi urządzenia, po wstępnym skonfigurowaniu portów sterujących, inicjalizacji karty SD oraz Timera2 pracującego w trybie asynchronicznym, wprowadza mikrokontroler w stan niskiego poboru mocy *PowerSave*, w którym prąd zasilania wynosi około 10  $\mu$ A. Do tej wartości należy dodać prąd pobierany przez sterownik karty SD w trybie bezczynności. W tym trybie pracy mikrokontroler może zostać wybudzony wyłącznie dzięki zdarzeniom zewnętrznym, takim jak:

- zgłoszenie przerwania zewnętrznego INT0...INT2,
- zgłoszenie przerwania od układu Timer2,
- zgłoszenie przerwania od interfejsu TWI (*Address Match*).

Właśnie dwa pierwsze zdarzenia pozwoliły na sprostanie wymogowi energooszczędności całego systemu. Jak wspomniano wcześniej, układ czasowo-licznikowy Timer2 skonfigurowano do asynchronicznej pracy z zewnętrznym rezonatorem kwarcowym o niskiej częstotliwości, natomiast preskaler ustawiono tak, aby dokładnie co 1 sekundę zgłaszane było przerwanie OVF2 wybudzające mikrokontroler z trybu niskiego poboru mocy. W procedurze obsługi tego przerwania jest wykonywany pomiar temperatury, a jego rezultat – łącznie ze znacznikiem czasu, który upłynął od włączenia urządzenia – jest zapisywany do pliku log.txt w popularnym formacie CSV, po czym jest inicjowany nowy pomiar temperatury. Po wykonaniu tych działań, mikrokontroler przechodzi ponownie do trybu *PowerSave* aż do wystąpienia kolejnego przerwania tego typu. W ten prosty sposób zapewniono niski pobór mocy układu, a co za tym idzie – długi czas pracy przy zasilaniu baterijnym.

Drugi z mechanizmów pozwalający na wybudzenie mikrokontrolera z trybu *Power-*



Rysunek 2. Kompletny diagram funkcjonalny programu obsługi układu Tlogger

Save to wspomniane wcześniej przerwanie zewnętrzne INT0. Zostało ono wykorzystane do obsługi przycisku pozwalającego na uruchomienie lub zatrzymanie procesu rejestracji. W tym celu w przerwaniu jest ustawiana specjalna flaga „widoczna” w procedurze przerwania OVF2, a odpowiedzialna za przeprowadzanie zapisu do pliku

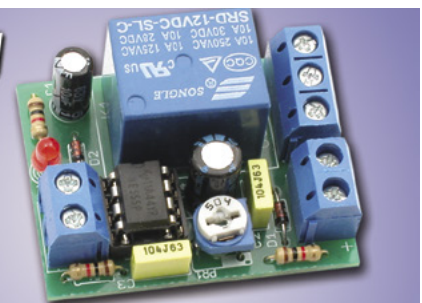
danych. Każdorazowe użycie wspomnianego przycisku, zmienia stan pracy układu sygnalizując go jednocześnie za pomocą diody LED. Pojedyncze mrugnięcie diody LED oznacza uaktywnienie rejestracji danych, podwójne mrugnięcie – dezaktywację. Domyślnie, po włączeniu zasilania, rejestracja danych pozostaje nieaktywna. Należy

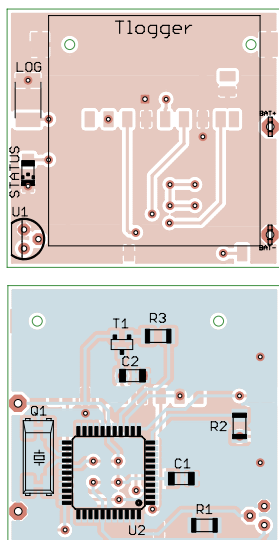
REKLAMA

# Przełącznikowy wyłącznik czasowy AVT1689

AVT-Korporacja Sp. z o.o., 03-197 Warszawa, ul. Leszczyńska 11  
tel. 022 257 84 50, fax 022 257 84 55, e-mail: handlowy@avt.pl

www.sklep.avt.pl





Rysunek 3. Schemat montażowy układu Tlogger

szczególnie podkreślić, że przed każdym wyłączeniem zasilania wspomniana rejestracja **musi** być zatrzymana, aby nie doszło do sytuacji, gdy w trakcie zapisu danych na kartę pamięci dojdzie do odłączenia zasilania układu.

Dla ograniczenia poboru mocy, program obsługi wyłącza komparator analogowy i układ Watchdog. Wyłączeniu muszą także podlegać periferia konfigurowane poprzez ustawienie

stosownych Fuse-bitów tj. *Brown-out detector* i *On-chip Debug System*. Na **rysunku 2** przedstawiono diagram funkcjonalny obrazujący konstrukcję programu obsługi urządzenia oraz zastosowane mechanizmy programowe.

Uważny Czytelnik zauważy z pewnością, iż korzystając z przewidzianej, programowej możliwości sterowania zasilaniem karty SD ( tranzystor T1 i rezystor R3) można by było jeszcze bardziej ograniczyć zużycie prądu podczas uśpienia mikrokontrolera dzięki wyłączeniu zasilania karty. Z jednej strony jest to bardzo dobry pomysł, ale z drugiej tego typu rozwiązanie znacznie wydłużyłoby czas obsługi przerwania OVF2, a więc i czas wybudzenia. Każdorazowo, po włączeniu zasilania karty należałoby inicjalizować jej sterownik, a trzeba wiedzieć, iż właśnie podczas inicjalizacji sterownika karta pobiera największy prąd. Biorąc to wszystko pod uwagę zrezygnowano z tego typu rozwiązania pozostawiając zasilanie karty SD permanentnie włączon, ponieważ logika karty nie pobiera zbyt dużo prądu w trybie bezczynności.

### Montaż

Schemat montażowy rejestratora pokazano na **rysunku 3** Jak można zauważyć, jest to bardzo zwarte i niewielkie urządzenie ze zdecydowaną przewagą komponentów SMD

rozieszczonych na obu warstwach płytki drukowanej.

Montaż rozpoczynamy od wlotowania wszystkich elementów biernych. Następnie montujemy półprzewodniki, a na końcu elementy mechaniczne. Pewnych trudności może przysporzyć montaż mikrokontrolera Atmega32A w obudowie TQFP44 z uwagi na dość duże zagęszczenie wyprowadzeń tego elementu. Montaż tego typu układów możemy wykonać na co najmniej dwa sposoby w zależności od sprzętu lutowniczego jakim dysponujemy. Sposób pierwszy to użycie specjalnej stacji lutowniczej Hot Air oraz odpowiednich, przeznaczonych do tego celu, topników. Sposób drugi (stosowany przeze mnie) to montaż przy użyciu typowej stacji lutowniczej, dobrej jakości cyny z odpowiednią ilością topnika oraz plecionki rozlutowniczej, która umożliwi usunięcie nadmiaru cyny pomiędzy wyprowadzeń układów. Należy przy tym uważać by nie uszkodzić termicznie układu.

Poprawnie zmontowany układ powinien działać bezpośrednio po włączeniu zasilania. Należy zwrócić szczególną uwagę na polaryzację źródła zasilania, jako że urządzenie nie zostało zabezpieczone przed przypadkowym odwróceniem wspomnianej polaryzacji.

**Robert Wołgajew, EP**

REKLAMA

www.wg.com.pl  
Autoryzowany Dystrybutor



# Cortex

ARM

KEIL

Wspieramy aplikacje Cortex  
narzędziami projektowymi

MDK-ARM

&

DS-5



Wypróbuj wersje ewaluacyjne  
[www.wg.com.pl/eval](http://www.wg.com.pl/eval)