

Sonar garażowy

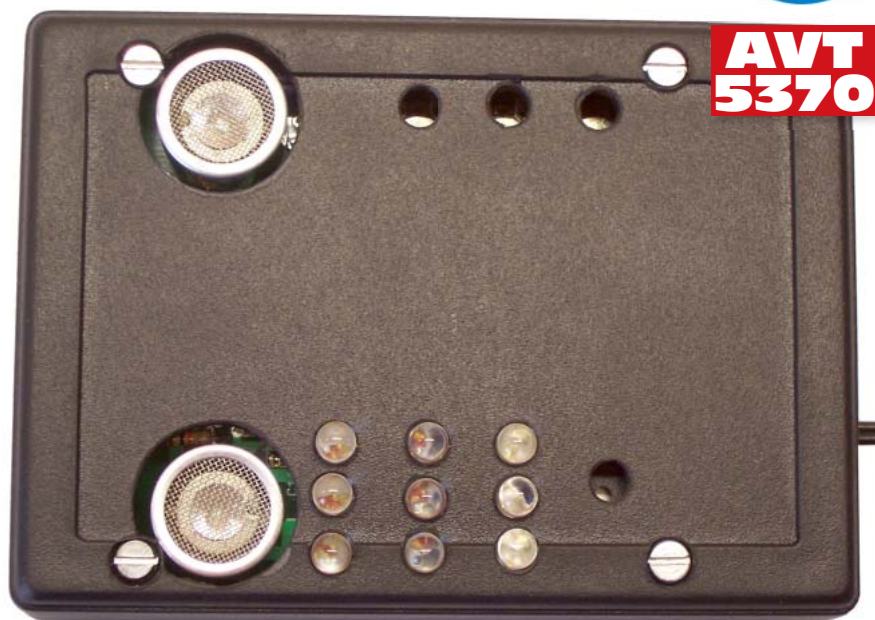


Prezentowany układ ułatwia wjazd samochodem do garażu w sytuacji, gdy auto nie ma czujników cofania lub działające one nieprawidłowo wskutek np. odbić od różnych drobnych przedmiotów zgromadzonych w garażu, który nierzadko jest magazynem takich „męskich skarbów”. Sonar samoczynnie uaktywnia się po wykryciu ruchu oraz dezaktywuje, w wypadku dłuższego braku zmian w jego otoczeniu. Ma trzy progi sygnalizacji odległości oraz sygnalizację dźwiękową.

Rekomendacje: łatwy w budowie i uruchomieniu sonar ultradźwiękowy ułatwiający wjazd i parkowanie samochodu wewnątrz garażu. Pokazuje (przy użyciu trzech kolorów diod) przedziały odległości, w którym znajduje się pojazd. Dodatkowo, sygnalizuje dźwiękiem zbliżenie się poniżej zadanego dystansu krytycznego.

Schemat układu pokazano na **rysunku 1**. Jego „sercem” jest mikrokontroler ATmega8. Jest on taktowany sygnałem o częstotliwości 8 MHz generowanym na bazie zewnętrznego rezonatora kwarcowego Q1. Takie rozwiązanie umożliwi otrzymanie sygnału o częstotliwości 40 kHz prawie niezależnej od temperatury. Steruje on tranzystorem T2, za pośrednictwem którego jest zasilany piezoelektryczny nadajnik ultradźwiękowy SG1. Zasilanie nadajnika napięciem 12 V zwiększa moc emitowanych ultradźwięków, a tym samym zasięg urządzenia.

Do odbioru służy odbiornik dostrojony fabrycznie do tej samej częstotliwości. Wzmacniacz US3 wzmacnia sygnał odbierany z niego sygnał. Ponieważ wzmacniacze operacyjne dobrze pracują przy zasilaniu ich napięciem symetrycznym, zastosowano obwód „sztucznej masy” w postaci układu rezystorów R4 i R5, które dzielą napięcie zasilające w stosunku 1:1 i podają na wejście nieodwracające. Dzięki takiemu zabiegowi, oraz poprzez zablokowanie składowej stałej z wyjścia i wejścia odwracającego, otrzy-



mujemy wzmacniacz operacyjny zasilany napięciem symetrycznym ± 6 V.

Zbliżanie się przeszkody do zamontowanych nieruchomo nadajnika i odbiornika powoduje wzrost natężenia odbijanych fal, co zwiększa napięcie wychodzące z odbiornika. Diody D2 i D3 prostują sygnał zmienny, a kondensator C8 pełni rolę filtra i jednocześnie wprowadza pewną „bezwładność”, bez której wahania napięcia byłyby zbyt duże. Rezystor R2 rozładowuje pojemność ustalając stałą czasową filtra, natomiast dioda Zenera chroni wejście przetwornika A/C przed wystąpieniem zbyt wysokiego napięcia.

Odległości są sygnalizowane za pomocą zespołów diod LED sterowanych przez tranzystory T3...T5. Do ustawiania kolejnych progów zadziałania służą potencjometry

W ofercie AVT*
AVT-5370 A AVT-5370 B
AVT-5370 UK

Podstawowe informacje:

- Zasilanie 12 V DC maks. 80 mA.
- Płytką drukowaną o wymiarach 80 mm×68 mm.
- Mikrokontroler ATmega8, oprogramowanie w języku Bascom AVR.
- Sygnalizowanie trzech odległości za pomocą diod LED oraz sygnału dźwiękowego.

Dodatkowe materiały na CD/FTP:

- wzory płytek PCB
- karty katalogowe i noty aplikacyjne elementów oznaczonych w Wykazie elementów kolorem czerwonym

* Uwaga:

Zestawy AVT mogą występować w następujących wersjach:
AVT xxxx UK to zaprogramowany układ. Tylko i wyłącznie. Bez elementów dodatkowych.
AVT xxxx A płytka drukowana PCB (lub płytki drukowane, jeśli w opisie wyraźnie zaznaczono), bez elementów dodatkowych.
AVT xxxx A+ płytka drukowana i zaprogramowany układ (czyli połączenie wersji A i wersji UK) bez elementów dodatkowych.
AVT xxxx B płytka drukowana (lub płytki) oraz komplet elementów wymienionych w załączniku pdf to nie innego jak zmontowany zestaw B, czyli elementy wmontowane w PCB. Należy mieć na uwadze, że o ile nie zaznaczono wyraźnie w opisie, zestaw ten nie ma obudowy ani elementów dodatkowych, które nie zostały wymienione w załączniku pdf.
AVT xxxx C to nie innego jak zmontowany zestaw B, czyli elementy wmontowane w PCB. Należy mieć na uwadze, że o ile nie zaznaczono wyraźnie w opisie, zestaw ten nie ma obudowy ani elementów dodatkowych, które nie zostały wymienione w załączniku pdf.
AVT xxxx CD oprogramowanie (nieczęsto spotykana wersja, lecz jeśli występuje, to niezbędne oprogramowanie można ściągnąć, klikając w link umieszczony w opisie kitu)
Nie każdy zestaw AVT występuje we wszystkich wersjach! Każda wersja ma załączony ten sam plik pdf! Podczas składania zamówienia upewnij się, którą wersję zamawiasz! (UK, A, A+, B lub C). <http://sklep.avt.pl>

Wykaz elementów

Rezystory: (wszystkie o mocy 0,25 W)

R1, R7, R10...R13: 4,7 kΩ

R2, R4...R6: 10 kΩ

R3: 1 MΩ

R8: 330 Ω

R9: 120 Ω (opis w tekście)

P1...P3: 47 kΩ potencjometry montażowe, leżące

Kondensatory:

C1, C4: 100 nF

C2: 1000 μF/25 V

C3: 100 μF/16 V

C5: 22 μF/16 V

C6, C7: 22 pF

C8: 10 μF/25 V

C9: 680 nF/63 V

C10: 22 nF

Półprzewodniki:

D1: dioda Zenera 5,6 V

D2, D3: 1N4148

LED1...LED3: dioda LED zielona, np.

OSPG5111P

LED4...LED6: dioda LED żółta, np.

OSYL5111P

LED7...LED9: dioda LED czerwona, np.

OSHR5111P

T1...T5: dowolny tranzystor NPN małej mocy np. BC547

US1: LM78L05

US2: ATmega8

US3: TL081

Inne:

BUZ1: piezo z generatorem 12V

J1: ARK2 5 mm

J2: goldpin 5-pin

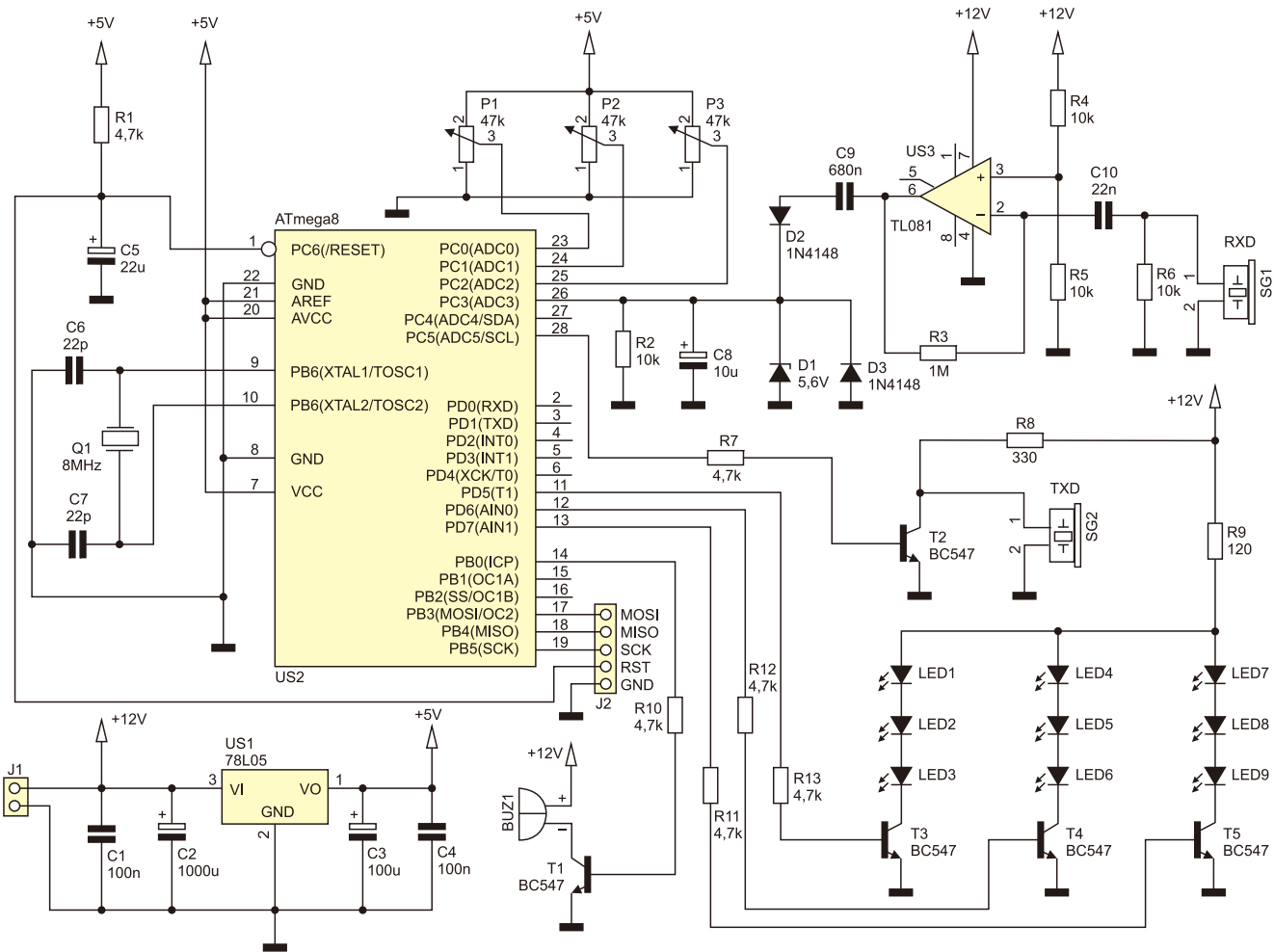
SG1: Odbiornik Ultrasonic 40SR-16 16mm

SG2: Nadajnik Ultrasonic 40ST-16 16mm

Q1: kwarc 8MHz niski

Obudowa Z73

Podstawki: DIL8 i DIL28 (7,62 mm)



Rysunek 1. Schemat ideowy sonaru garażowego

P1...P3. Jako, że w danym momencie świeci tylko jeden łańcuch diod LED, można było zastosować wspólny rezystor ograniczający ich prąd. Mikrokontroler steruje również buzzerem generatorem dźwięku oznaczonym na schemacie jako BUZ1. Współdziała

on z diodami, przez co jednocześnie dostępna jest sygnalizacja optyczna i akustyczna. Ostatnim elementem jest obwód R1-C5, który utrzymuje poziom niski na wyprowadzeniu RESET układu US2 przez chwilę od włączenia zasilania.

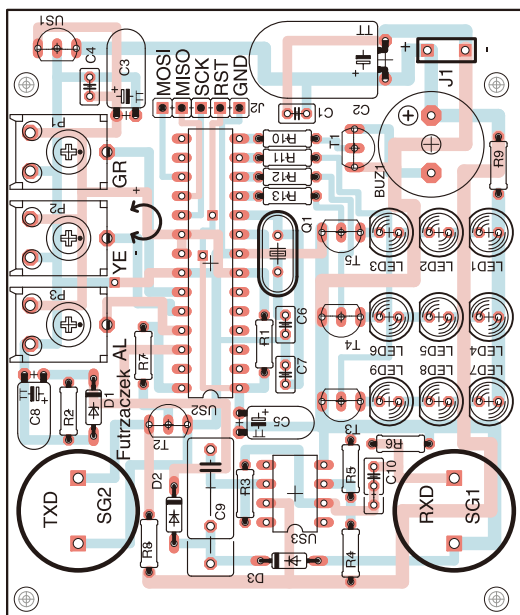
Fusebits	
Fusebit C	1 BODLEVEL 2.7V
Fusebit B	1 BODEN disabled
Fusebit KL	10.6 CK, 64 mS delay
Fusebit ASB7	11111111 external XTAL
Fusebits High	
Fusebit M	1 PIN PC6 is PESET
Fusebit J	1 WDT enabled by WDTOR
Fusebit I	0 SPI enabled
Fusebit H	1 CKOPT 1
Fusebit G	1 Erase EEPROM when chip erase
Fusebit FE	00 1024 words boot size, C00
Fusebit D	1 Reset vector is \$9000

Rysunek 3. Ustawienie bitów bezpieczników (fusebits)

stosowania zwykłych diod o prądzie świecenia 20 mA, należy zwiększyć wartość rezystora R9 do 220 Ω.

Do obudowania dobrze nadaje się obudowa typu Z73. Otwory na nadajnik i odbiornik ultradźwiękowy należy wywiercić z zapasem po ok. 2 mm z każdej strony, tak by nie dotykały one do niej – mogłyby to powodować zaburzenia w działaniu układu.

W mikrokontrolerze konieczna będzie zmiana ustawień fusebitów. Prawidłowo skonfigurowane fusebity pokazano na **rysunku 3** będącym zrzutem ekranu środowiska IDE programu Bascom AVR. Od ustawień domyślnych różnią się źródłem sygnału zegarowego. Mikrokontroler należy zaprogramować po ustawieniu bitów bezpieczników. Pełny listing programu znajduje się w materiałach dodatkowych dołączonych do artykułu.

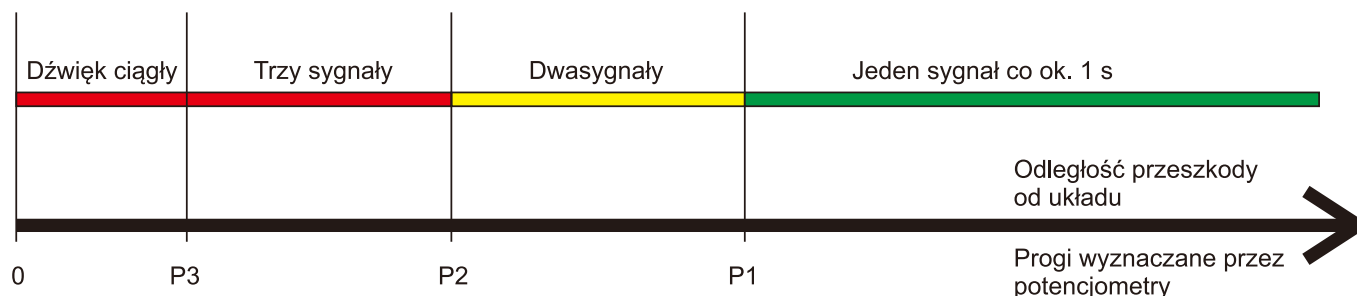


Rysunek 2. Schemat montażowy sonaru garażowego

Montaż i uruchomienie

Układ zmontowano na dwustronnej płytce drukowanej o wymiarach 80 mm×68 mm, a jego schemat montażowy pokazano na **rysunku 2**. Montaż wykonywany jest typowo i nie wymaga komentarza. Odbiornik SG1 i nadajnik SG2 zostały przyłutowane w odległości ok. 6 mm nad powierzchnią płytki, a diody LED ok. 10 mm, dzięki czemu stało się możliwe wysunięcie tych podzespołów ponad powierzchnię obudowy. Pod mikrokontroler i wzmacniacz operacyjny warto zastosować podstawki. Wszystkie kondensatory elektrolityczne oraz C9 powinny zostać przyłutowane, tak aby możliwe było ich położenie na powierzchni płytki. W układzie modelowym zastosowano diody LED o światłości 50 cd przy $I_f=75$ mA. W razie za-

<http://forum.ep.com.pl>



Rysunek 4. Komunikaty wysyłane przez sonar garażowy w zależności od dystansu pomiędzy nim a przeszkodą

Po zmontowaniu układu, a jeszcze przed ostatecznym uruchomieniem, należy zgrubnie ustawić potencjometry P1... P3 w kolejności rosnącej, tj. P1 na ok. 1/3 zakresu (patrzac od lewej strony), P2 na ok. 2/3 zakresu, a P3 na koniec. Ułatwi to późniejsze dostrajanie. Ten pierwszy ustala próg przejścia światła zielonego w żółte, kolejny żółtego w czerwone, a ostatni włączenia alarmu o przekroczeniu odległości minimalnej, co obrazuje rysunek 4.

Ostatnią czynnością uruchomieniową jest dokładne wyregulowanie potencjome-

trów. Należy to zrobić z układem zamkniętym w obudowie, zasilanym napięciem 12 V, niekoniecznie stabilizowanym (pobór prądu: 40 mA w spoczynku i maks. 80 mA w czasie pracy) oraz stabilnie zamocowanym wewnątrz garażu. Powierzchnia, na którą „patrzą” przetworniki ultradźwiękowe powinna być do nich możliwie prostopadła i gładka, dlatego dobrym pomysłem jest skierowanie ich na tablicę rejestracyjną. Dopiero w takich warunkach, odpowiednio manewrując samochodem, należy dokonać regulacji, począwszy od ustawienia P1 (czy-

li położenia najdalszego) do P3 (najbliższego). Po każdorazowym dokonaniu zmiany należy się odsunąć, by nie zaburzać odbijania się ultradźwięków. Kilukrotne powtórzenie całego cyklu jest w stanie zagwarantować poprawne działanie układu.

Po ustaniu ruchu wokół sonaru, wyłączy się samoczynnie po upływie ok. 20 sekund i przejdzie do trybu czuwania. Wyjście z trybu czuwania następuje natychmiast po wykryciu ruchu.

Michał Kurzela, EP

REKLAMA

MATERIAŁY DO PRODUKCJI I INSTALACJI PANELI SŁONECZNYCH

Złącza do instalacji fotowoltaicznych

Przewody do instalacji fotowoltaicznych

Cynowane taśmy miedziane
do łączenia ogniw fotowoltaicznych

Silikony - lakiery, zalewy, kleje

Multi-Contact

MC

BRUKER-SPAŁECK

SPEZIALDRÄHTE



ul. Zwolenńska 43/43a, 04-7 61 Warszawa
tel.: 22 615-73-71 fax.: 22 615-73-75

info@semicon.com.pl
www.semicon.com.pl