

Miniaturowy, stereofoniczny wzmacniacz o mocy 2×3 W

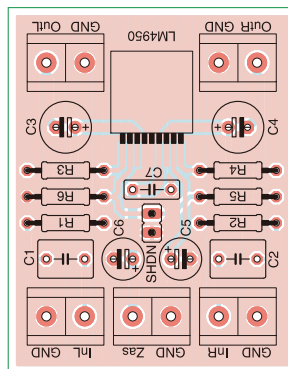
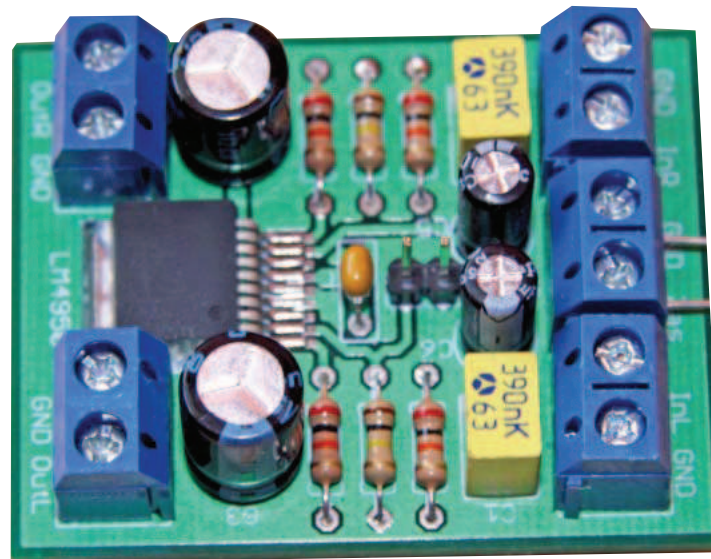
Prezentujemy kolejny mini wzmacniacz o mocy 2×3 W przy obciążeniu głośnikami o impedancji 4 Ω. Może on przydać się np. do budowy wzmacniacza do „empe trójki”.

W module zastosowano układ scalony LM4950. Jest to wzmacniacz monolityczny, stereofoniczny, przeznaczony do urządzeń przenośnych. Wymiary gotowego modułu to zaledwie 48 mm×38 mm×16 mm. Wysokość może różnić się od modelowego układu, ponieważ jest zależna od wymiarów kondensatorów. Aplikacja układu LM4950 wymaga zaledwie kilku elementów – pokazano ją na rysunku 1.

Układ jest bardzo oszczędny i przez to nadaje się do urządzeń zasilanych z baterii lub akumulatorów. W trybie uśpienia pobiera zaledwie 40 μA, ma on także zabezpieczenia przed krótkotrwałymi zwarciami wyjść do masy.

Schemat montażowy modułu wzmacniacza pokazano na rysunku 2. Do jego budowy zastosowano komponenty SMD i przewlekane: sam układ wzmacniacza jest w obudowie SMD, natomiast reszta elementów jest przeznaczona do montażu przewlekane. Wlutując układ scalony wzmacniacza (U1) trzeba zachować ostrożność, a po przyłutowaniu upewnić się, że jego wyprowadzenia nie są pozwierzane kroplami cyny.

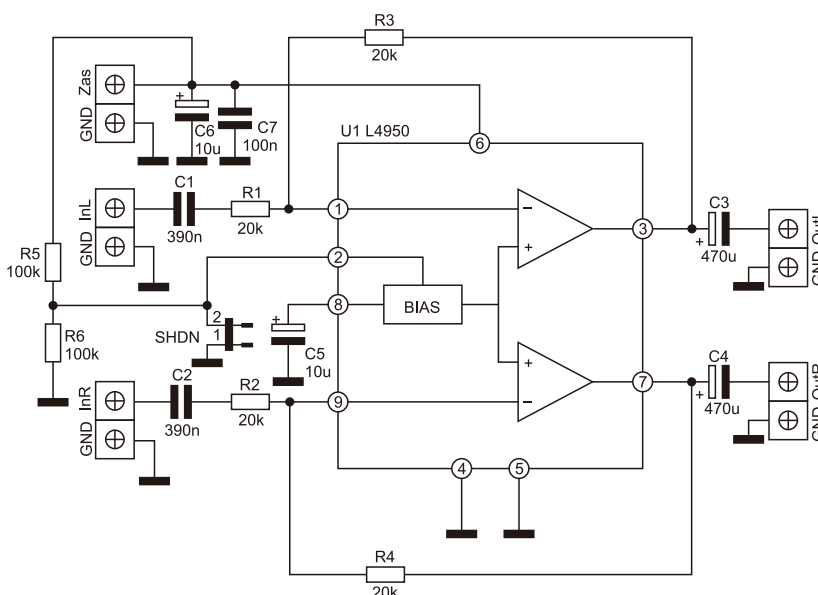
Po prawidłowym montażu wzmacniacz jest od razu gotowy do pracy. Napięcie zasilania powinno mieścić się w przedziale 10...15 V. Typowe napięcie zasilania wynosi 12 V i wła-



Rysunek 2. Schemat montażowy wzmacniacza z LM4950

śnie dla takiego napięcia uzyskamy nominalne parametry wzmacniacza. Zworką SHDN można włączyć lub wyłączyć wzmacniacz. Oczywiście, w jej miejsce można zastosować klucz elektroniczny lub przelącznik.

AW



Rysunek 1. Schemat ideowy wzmacniacza z LM4950

W ofercie AVT*

AVT-1712 A

AVT-1712 B

AVT-1712 C

Wykaz elementów:

R1...R4: 20 kΩ
R5, R6: 100 kΩ
C1, C2: 390 nF
C3, C4: 470 μF/16 V
C5, C6: 10 μF/16 V
C7: 100 nF
U1: LM4950

ARK2 - 5 szt.

Listwa goldpin 1×2 + jumper

Dodatkowe materiały na CD/FTP:

[ftp://ep.com.pl](http://ep.com.pl), user: 18978, pass: 8mia4185

- wzory płytek PCB
- karty katalogowe i noty aplikacyjne elementów oznaczonych w Wykazie elementów kolorem czerwonym

Projekty pokrewne na CD/FTP:

(wymienione artykuły są w całości dostępne na CD)
AVT-1680 Wzmacniacz audio o mocy 150 W z układami TDA7294 (EP 6/2012)
AVT-1629 Wzmacniacz o mocy 4x12 W z układem TDA7385 (EP 8/2011)
AVT-1611 Wzmacniacz 4x35W (EP 3/2011)
AVT-1597 Wzmacniacz audio z układem TDA2030, TDA2040 lub TDA2050 (EP 11/2010)
AVT-1594 Wzmacniacz mocy 2x45 W z STK4182 (EP 10/2010)
AVT-1578 Miniaturowy wzmacniacz z układem TDA7233S (EP 9/2010)
AVT-1579 Wzmacniacz 2x15 W z STK4392 (EP 8/2010)
AVT-1577 Wzmacniacz z regulacją głośności (EP 7/2010)
AVT-5187 Audiofilski wzmacniacz 200 W (EP 5/2009)
AVT-1492 Wzmacniacz 2x100 W - TDA8920 v(EP 11/2008)
AVT-1504 Wzmacniacz mocy na układzie TDA1566 (EP 11/2008)
AVT-1498 Bardzo mały wzmacniacz (EP 10/2008)
AVT-1497 Wzmacniacz na układzie TDA8594 (EP 10/2008)
AVT-1491 Wzmacniacz 2x5 W - TDA7496 (EP 9/2008)
AVT-1493 Wzmacniacz 2x100 W (lub 1x310 w klasie D na TDF8591TH (EP 9/2008)
AVT-1490 Wzmacniacz mocy 2x15 W z TDA8946 oraz 2x7 W z TDA8944 EP 9/2008)
AVT-2736 Wzmacniacz mostkowy o mocy 400W (EdW 10/2004)

* Uwaga:

Zestawy AVT mogą występować w następujących wersjach:
AVT xxxx UK to zaprogramowany układ. Tylko i wyłącznie. Bez elementów dodatkowych.
AVT xxxx A płytka drukowana PCB (lub płytki drukowane, jeśli w opisie wyraźnie zaznaczono), bez elementów dodatkowych.
AVT xxxx A+ płytka drukowana i zaprogramowany układ (czyli połączenie wersji A i wersji UK) bez elementów dodatkowych.
AVT xxxx B płytka drukowana (lub płytki) oraz komplet elementów wymieniony w załączniku pdf
AVT xxxx C to nic innego jak zmontowany zestaw B, czyli elementy wlutowane w PCB. Należy mieć na uwadze, że o ile nie zaznaczono wyraźnie w opisie, zestaw ten nie ma obudowy ani elementów dodatkowych, które nie zostały wymienione w załączniku pdf
AVT xxxx CD oprogramowanie (nieczęsto spotykana wersja, lecz jeśli występuje, to niezbędne oprogramowanie można ściągnąć, klikając w link umieszczony w opisie kitu)

Nie każdy zestaw AVT występuje we wszystkich wersjach! Każda wersja ma załączony ten sam plik pdf! Podczas składania zamówienia upewnij się, którą wersję zamawiasz! (UK, A, A+, B lub C) <http://sklep.avt.pl>