

OLEDMixer

Mikser sygnału audio

**AVT
5356**

W ofercie AVT*
AVT-5356 A
AVT-5356 UK

Podstawowe informacje:

- Napięcie zasilania: 12...15 VDC
- Maksymalny prąd obciążenia: 40 mA
- Liczba kanałów stereo wejścia/wyjścia: 5/1
- Zakres regulacji wzmacnienia: 0...-79 dB, krok 1 dB; funkcja Mute
- Zakres regulacji balansu: -79...0...79 dB, krok 1 dB
- Odstęp sygnału od szumu S/N (Vout=1 Vrms): 100 dB
- Zniekształcenia harmoniczne THD (Vin=1 Vrms, f=1 KHz): 0,01%
- Separacja wejść: 90 dB
- Separacja kanałów (f=1 KHz): 90 dB
- Maksymalny poziom sygnału wejściowego: 2 Vrms
- Impedancja wejściowa: 50 kΩ
- Liczba obsługiwanych kontrolerów MIDI: 12
- Aktywny kanał MIDI: 1

Ustawienia fusebitów:

- CKSEL3...0: 1111
- SUT1...0: 11
- CKOUT: 1
- JTAGEN: 1
- CKDIV8: 1
- OCDEN: 1
- EESAVE: 0

Dodatkowe materiały na CD/FTP:

[ftp://ep.com.pl](http://ep.com.pl), user: 19891, pass: 428jbr30

- wzory płytek PCB
- karty katalogowe i noty aplikacyjne elementów oznaczonych w Wykazie elementów kolorem czerwonym

Projekty pokrewne na CD/FTP:

- (wymienione artykuły są w cenie dostępne na CD)
- AVT-5208 T-Mixer. Nowoczesny mikser audio z panelem dotykowym (EP 11/2009)
- AVT-5138 4-kanałowy mikser z interfejsem MIDI (EP 6-7/2008)
- AVT-490 Mikser audio ze sterowaniem cyfrowym (EP 2-3/1999)
- AVT-2710 Prosty dyskotekowy mikser (EdW 2/2004)
- AVT-2173 3-kanałowy mikser ze wzmacniaczem (EdW 10/1997)
- AVT-1034 Czterokanałowy mikser stereo (EP 4/1995)

*** Uwaga:**

Zestawy AVT mogą występować w następujących wersjach: AVT xxxx UK to zaprogramowany układ. Tylko i wyłącznie. Bez elementów dodatkowych. AVT xxxx A płytka drukowana PCB (lub płytki drukowane, jeśli w opisie wyraźnie zaznaczono), bez elementów dodatkowych. AVT xxxx A+ płytka drukowana i zaprogramowany układ (czyli połączenie wersji A i wersji UK) bez elementów dodatkowych. AVT xxxx B płytka drukowana (lub płytki) oraz komplet elementów wymieniony w załączniku pdf. AVT xxxx C to nic innego jak zmontowany zestaw B, czyli elementy wmontowane w PCB. Należy mieć na uwadze, że o ile nie zaznaczono wyraźnie w opisie, zestaw ten nie ma obudowy ani elementów dodatkowych, które nie zostały wymienione w załączniku pdf. AVT xxxx CD oprogramowanie (nieczęsto spotykana wersja, lecz jeśli występuje, to niezbędne oprogramowanie można ściągnąć, klikając w link umieszczony w opisie kitu)

Nie każdy zestaw AVT występuje we wszystkich wersjach! Każda wersja ma załączony ten sam plik pdf! Podczas składania zamówienia upewnij się, którą wersję zamawiasz! (UK, A, A+, B lub C) <http://sklep.avt.pl>

W swojej praktyce inżynierskiej już kilkakrotnie mierzyłem się z zadaniem budowy miksera sygnałów audio. Pomimo że konstruowane urządzenia były rozbudowane funkcjonalnie, to jak pokazała praktyka – nie zapewniały odpowiedniej ergonomii obsługi.

Powodem był przede wszystkim sposób regulacji parametrów, który nie był tak naturalny i łatwy jak to ma miejsce w konstrukcjach stricte analogowych, gdzie każdemu wejściu lub parametrowi zwykle odpowiada oddzielny element regulacyjny. Dopiero najnowsze zdobycze współczesnej techniki umożliwiły wykonanie miksera, który w pełni zaspokaja moje wymagania.

Rekomendacje: mikser będzie ciekawym uzupełnieniem zestawu audio lub przyda się przy realizacji nagrań muzycznych.

Prezentowany mikser łączy w sobie zalety techniki cyfrowej z ergonomią obsługi urządzeń analogowych. W jaki sposób pogodzono te wydawałoby się sprzeczne wymagania? Zastosowano wysokiej jakości medium regulacyjne (potencjometr cyfrowy, regulator poziomu itp.) sterowane w sposób cyfrowy oraz tradycyjny element wykonawczy, czyli potencjometr lub jego odpowiednik.

Schemat ideowy miksera zgodnego z zaprezentowaną koncepcją pokazano na rysunku 1. Jest to nieskomplikowany system mikroprocesorowy, którego „sercem” jest nowoczesny, 8-bitowy mikrokontroler Atmega164P. Jest on odpowiedzialny za realizację pełnej funkcjonalności urządzenia, natomiast elementami wykonawczymi (z punktu widzenia sygnałów audio) są scalone, 6-kanałowe regulatory wzmacnienia TDA7448 produkowa-

wane przez firmę STMicroelectronics oraz podwójny wzmacniacz operacyjny TLC272P w typowej aplikacji sumatora sygnałów. Jako element interfejsu użytkownika zastosowano nowoczesny wyświetlacz graficzny OLED o rozdzielczości 128×64 piksele i żółtym kolorze świecenia (opisany dokładnie w EP 1/2011 i EP 2/2011). Jest to element, który poza doskonałymi parametrami elektrycznymi zaskakuje jakością obrazu, co nie jest bez znaczenia w urządzeniach, które mogą pracować w różnych warunkach oświetleniowych.

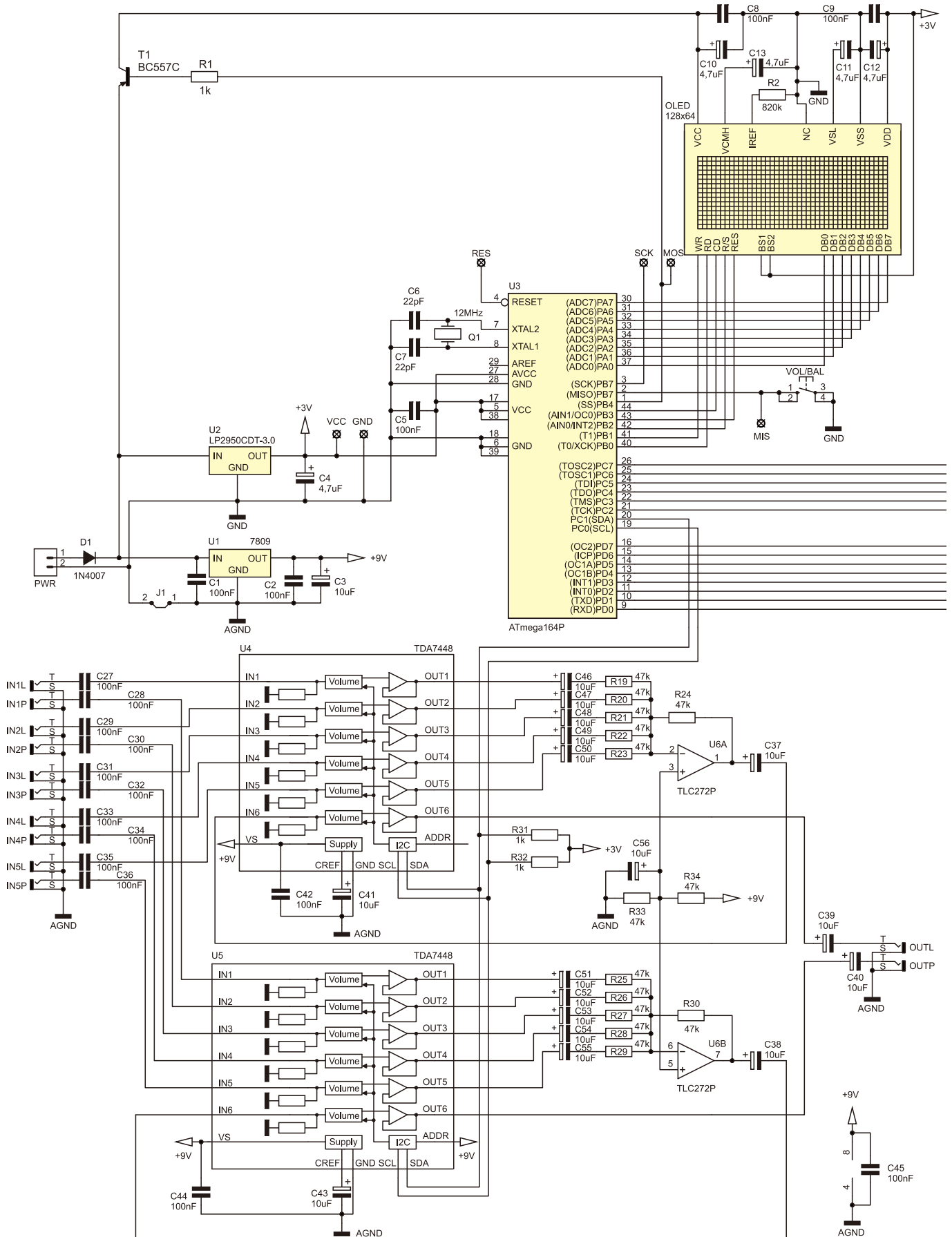
Zgodnie z głównym założeniem projektu, które jako podstawowy wymóg stawia ergonomię obsługi, do wszystkich regulacji urządzenia przewidziano zespół enkoderów (CH1...CH5 i OUT) dających bezpośredni dostęp do regulowanej wielkości (wzmocnienie/balans). Dodatkowo, mikser wyposażono

w interfejsu MIDI dający możliwość zdalnej kontroli urządzenia.

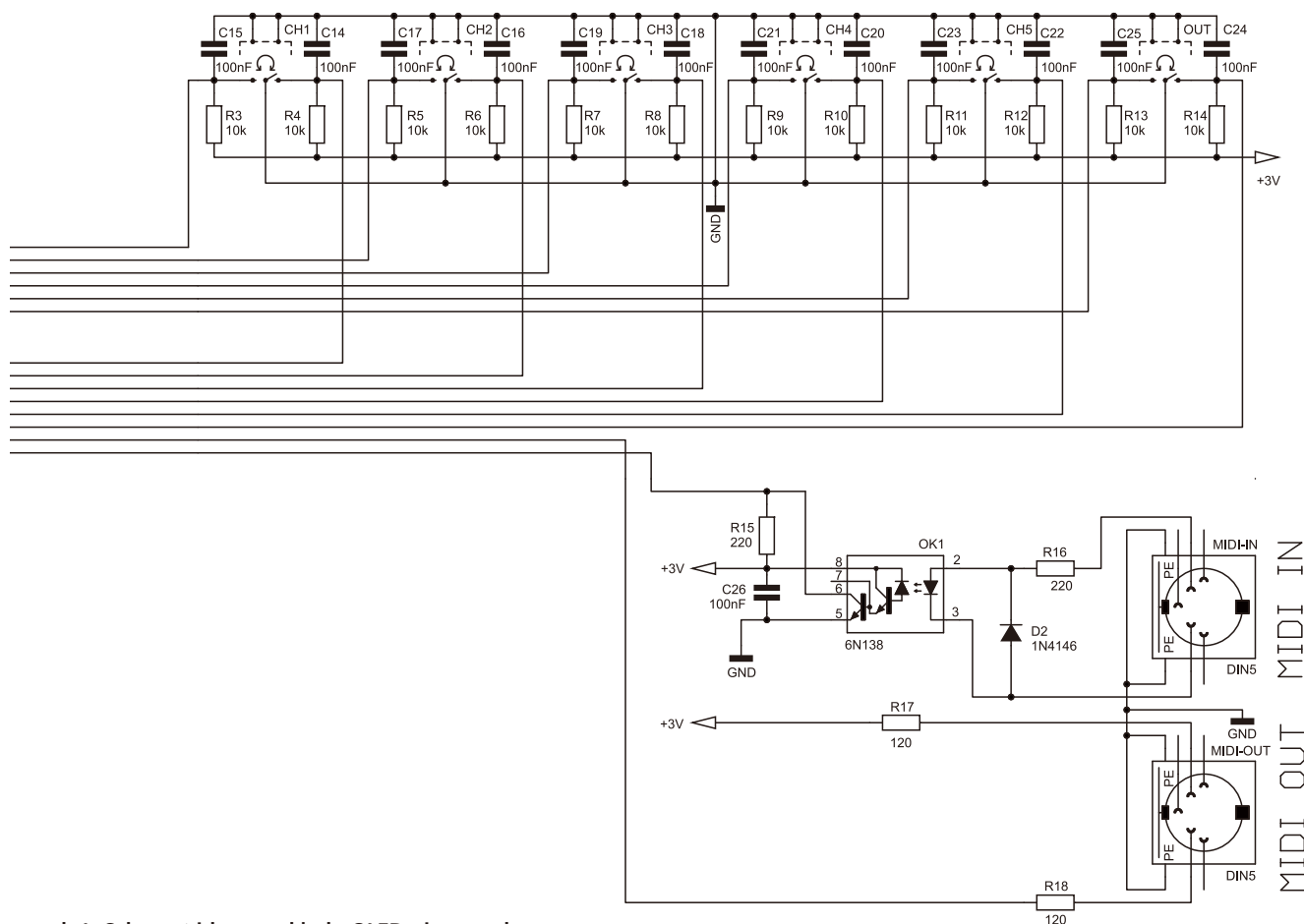
Układ TDA7448 jest nowoczesnym, 6-kanałowym regulatorem wzmacnienia

w zakresie -79...0 dB wyposażonym w funkcję Mute. Charakteryzuje się on doskonałymi parametrami elektrycznymi oraz prostotą aplikacji. Układ ma interfejs komunikacyjny

I²C, za pomocą którego mikrokontroler dokonuje wszelkich regulacji będących wynikiem działań użytkownika (lokalnie, za pomocą enkoderów) lub rozkazów sterujących prze-

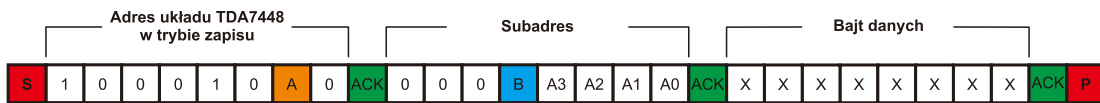


Rysunek 1. Schemat ideowy układu OLEDmixer



Rysunek 1. Schemat ideowy układu OLEDmixer - c.d.

ślanych przez interfejs MIDI. Dla umożliwienia pracy dwóch układów TDA7448 na jednej magistrali I²C producent wprowadził możliwość sprzętowej zmiany adresu układu. Można to zrobić



S- sygnał Start magistrali I²C.
 P - sygnał Stop magistrali I²C.
 ACK - potwierdzenie po stronie odbiornika.
 A - sprzętowy adres układu: 0 (pin ADDR niepodłączony) lub 1 (pin ADDR podłączony do zasilania).
 B - wskaźnik autoinkrementacji subadresów (używany w przypadku przesyłania wielu bajtów danych).

Rysunek 2. Ramka transmisji układu TDA7448

zmieniając poziomy na wyprowadzeniach ADDR. W ten sposób mikrokontroler może sterować niezależnie pracą każdego ze scalonych regulatorów wzmacnienia realizując np. funkcję balansu, która nie jest zaimplementowana standardowo. Pięć pierwszych regulatorów w każdym układzie TDA7448 wykorzystano jako stereofoniczne regulatory wzmacnienia dla każdego z pięciu wejść miksera audio. Wyjścia tych regulatorów po odseparowaniu składowej stałej dodawanej do sygnału wewnątrz układu TDA7448 sumowane są przez sumator sygnałów zbudowany z użyciem wzmacniacza operacyjnego TLC272P, zasilanego napięciem niesymetrycznym. Dalej, wyjścia każdego z sumatorów, po kolejnym odseparowaniu składowej stałej, podłączono do ostatniego, szóstego regulatora wzmacnienia realizującego funkcjonalność regulacji wzmacnienia sumy sygnału. Na wyjściach tego regulatora jest dostępny sygnał stereofoniczny, wyjściowy miksera.

Sterowanie pracą układu TDA7448 odbywa się przy użyciu magistrali I²C, a typową ramkę transmisji pokazano na **rysunku 2**. Po wysłaniu adresu sprzętowego układu musi nastąpić wysłanie subadresu, który jest niczym innym jak adresem funkcji, która będzie poddawana regulacji. Po wysłaniu subadresu musi z kolei nastąpić wysłanie danej regulacyjnej dotyczącej przesłanego wcześniej subadresu a następnie transmisja

powinna być zakończona poprzez wysłanie sygnału Stop. Istnieje możliwość włączenia autoinkrementacji bajtu subadresu i wysłania wielu następujących po sobie bajtów danych dla kolejnych funkcji regulacyjnych, począwszy od funkcji o numerze wysłanym przy pierwszym podaniu parametru „Subaddress”. Za tę funkcjonalność odpowiedzialny jest bit4 (oznaczony na rysunku jako B) bajta „Subaddress”. Listę możliwych wartości pa-

Tabela 1. Lista możliwych wartości parametru „Subaddress” układu TDA7448 wraz z opisem realizowanych funkcji

MSB						LSB	Funkcja		
X	X	X	B	A3	A2	A1		A0	
0				0/1	0	0	0	0	Tłumienie dla regulatora numer 1
				0/1	0	0	0	1	Tłumienie dla regulatora numer 2
				0/1	0	0	1	0	Tłumienie dla regulatora numer 3
				0/1	0	0	1	1	Tłumienie dla regulatora numer 4
				0/1	0	1	0	0	Tłumienie dla regulatora numer 5
				0/1	0	1	0	1	Tłumienie dla regulatora numer 6
				0/1	0	1	1	0	niewykorzystywane

rametru „Subaddress” wraz z opisem realizowanych przez nie funkcji zamieszczono w tabeli 1.

Bajt danych, jak można się domyślać, określa tłumienie dla wybranego kanału regulatora zaś znaczenie poszczególnych bitów danych dla tego parametru przedstawiono w tabeli 2.

Dotychczas w różnych swoich projektach wykorzystujących enkoder (impulsa-

tor) jako element regulacyjny korzystałem z zewnętrznych przerwań mikrokontrolera. Zwykle jednak w tych urządzeniach używałem jednego impulsatora przeznaczonego do regulacji wielu parametrów. Tu jednak sprawa ma się nieco inaczej, gdyż trzeba zapewnić obsługę aż 6 enkoderów, a dodatkowo w danej chwili regulacji może być poddawanych więcej niż jeden parametr. Jak więc rozwiązać to zagadnienie programowo?

Przyznam się szczerze, iż po początkowym optymizmie, co do prostoty tego zagadnienia w świetle możliwości wykorzystania specjalnego przerwania zewnętrznego PIN CHANGE, w które to wyposażono niemal wszystkie nowe mikrokontrolery z serii Atmega, prawidłowe rozwiązanie obsługi enkoderów okazało się niezwykle czasochłonne i nie tak łatwe, jak wydawało się na początku. Powodem były zakłócenia komutacji, które generują tanie enkodery mechaniczne (zwłaszcza użyte w takiej liczbie), a które to nie sposób było „ujarzyć” w prosty sposób programowy. Zwyczajne wykorzystanie przerwania PIN CHANGE, które jest wywoływane przy każdej zmianie poziomu na danym wyprowadzeniu (dla którego uruchomiono obsługę przerwania) okazało się niewystarczające, jeśli chodzi o precyzję sterowania jak i detekcję kierunku obrotów. Po wielu próbach różnych układów sprzętowych i algorytmów programowych okazało się, że optymalnym jak i wystarczającym rozwiązaniem tego zagadnienia jest użycie timera i przerwania generowanego po jego przepełnieniu. Procedura obsługi tego prze-

rwania 50 razy na sekundę próbuje poziom na doprowadzeniach portu PORTC mikrokontrolera, do którego podłączono pierwsze z wyprowadzeń każdego z enkoderów, aby wykryć moment obrotu ośki każdego z nich, a po jego detekcji, odczytać stan portu PORTD, do którego podłączono z kolei drugie wyprowadzenie enkoderów. W ten sposób możliwa stała się detekcja kierunku obracania. W celu zwiększenia precyzji działania każdy z enkoderów wyposażono w układy całkujące RC, których zadaniem jest eliminowanie drgań zestyków. Procedurę obsługi przerwania OVFO dla miksera napisaną w języku Bascom Basic przedstawiono na **listingu 1**.

Wiemy już jak, w dość prosty sposób, zrealizowano obsługę wszystkich enkoderów przy udziale wyłącznie jednego przerwania sprzętowego. A zatem przejdźmy do drugiego sposobu regulacji naszego układu, jakim jest zaimplementowany interfejs MIDI będący, co nie ukrywam, moim ulubionym interfejsem komunikacyjnym, choć o bardzo ograniczonym zakresie zastosowań.

Standard MIDI (*Musical Instrument Digital Interface*) został utworzony w 1983 r. w celu ujednolicenia sposobu połączeń i współpracy elektronicznych instrumentów muzycznych i komputerów. Obejmuje zarówno warstwę sprzętową jak i programową (specyfikacja komunikatów przesyłanych przez interfejs itd.). Było to tak doskonałe i nowatorskie rozwiązanie, że mimo upływu lat nie zaszła potrzeba wprowadzenia nowej standaryzacji. Jego ponadczasowość wynika

Tabela 2. Lista możliwych wartości bajtu danych wraz z opisem znaczenia poszczególnych bitów

MSB					LSB			Tłumienie
D7	D6	D5	D4	D3	D2	D1	D0	
					0	0	0	0 dB
					0	0	1	-1 dB
					0	1	0	-2 dB
					0	1	1	-3 dB
					1	0	0	-4 dB
					1	0	1	-5 dB
					1	1	0	-6 dB
					1	1	1	-7 dB
0	0	0	0	0				0 dB
0	0	0	0	1				-8 dB
0	0	0	1	0				-16 dB
0	0	0	1	1				-24 dB
0	0	1	0	0				-32 dB
0	0	1	0	1				-40 dB
0	0	1	1	0				-48 dB
0	0	1	1	1				-56 dB
0	1	0	0	0				-64 dB
1	0	0	0	0				-72 dB
1	1	X	X	X	X	X	X	MUTE

Listing 1. Listing procedury obsługi przerwania OVFO

```

Enkodery: ,Procedura obsługi wszystkich enkoderów
Stop Timer0
Timer0 = 234 ,Przerwanie OVFO wystąpi co około 20 ms czyli 50 razy
           ,na sekundę co skutecznie eliminuje drgania enkoderów
For Pin = 2 To 7 ,Sprawdzamy piny PC2...PC7 co odpowiada enkoderom
               ,CH5...CH0...OUT czyli kanałom 5...0

Channel = 7 - Pin
If Pinc.pin <> Pinc.state.pin Then ,Detekcja zbocza na wybranym pinie
  If Pinc.pin <> Piñd.pin Then , Detekcja kierunku obrotów
    ,PLUS
    If Value = 0 Then ,Określamy tryb regulacji czyli sprawdzamy
czy regulujemy Volume (Value=0) czy Balance (Value=1)
    If Volume(channel) < 80 Then
      Incr Volume(channel)
      Refresh.channel = 1 ,Żądanie odświeżenia odpowiedniej kontrolki na ekranie
      Refresh.6 = 1 ,Żądanie wysłania danych po MIDI
    End If
  Else
    If Balance(channel) < 160 Then
      Incr Balance(channel)
      Refresh.channel = 1 ,Żądanie odświeżenia odpowiedniej kontrolki na ekranie
      Refresh.6 = 1 ,Żądanie wysłania danych przez MIDI
    End If
  End If
Else
  `MINUS
  If Value = 0 Then ,Określamy tryb regulacji czyli sprawdzamy czy regulujemy Volume (Value=0) czy Balance (Value=1)
  If Volume(channel) <> 0 Then
    Decr Volume(channel)
    Refresh.channel = 1 ,Żądanie odświeżenia odpowiedniej kontrolki na ekranie
    Refresh.6 = 1 ,Żądanie wysłania danych po MIDI
  End If
Else
  If Balance(channel) <> 0 Then
    Decr Balance(channel)
    Refresh.channel = 1 ,Żądanie odświeżenia odpowiedniej kontrolki na ekranie
    Refresh.6 = 1 ,Żądanie wysłania danych po MIDI
  End If
End If
End If
Pinc.state = Pinc
End If
Next Pin
Start Timer0
Return

```


przede wszystkim z prostoty implementacji oraz przemyślanej konstrukcji, gdyż system ten pozwala na współpracę wielu urządzeń jednocześnie. MIDI, jest szeregowym interfejsem danych pracującym z szybkością 31250 ($\pm 1\%$) bits/s, w którym dane przesyłane są w paczkach po 8 bitów, z jednym bitem startu i jednym bitem stopu, bez bitów kontroli parzystości. Układ wejściowy interfejsu MIDI wykonuje się najczęściej przy użyciu szybkiego transoptora (np. 6N138), który zamienia prąd w linii (ok. 5 mA) na przebiegi napięciowe zaś interfejs wyjściowy, z wykorzystaniem pary rezystorów ograniczających prąd diody LED w urządzeniu odbiorczym. W standardzie MIDI dane przesyłane są grupowo w formie tzw. komunikatów (*Messages*), przy czym wprowadzono bardzo prosty sposób na odróżnienie bajtów poleceń sterujących (*Status Byte*) od bajtów danych (*Data Byte*): bajty poleceń mają ustawiony najstarszy bit (0xFF.0x80) zaś bajty danych najstar-

szy bit mają wyzerowany (0x7F.0x00). Zwykle informacje przesyłane są w kolejności: bajt polecenia i po nim jeden lub dwa bajty danych (w zależności od rodzaju polecenia).

Polecenia wysyłane są tylko przy zmianie danego elementu sterującego. Bajt polecenia określa jedną ze standardowo zdefiniowanych funkcji, którą instrument ma wykonać

Na CD: karty katalogowe i noty aplikacyjne elementów oznaczonych w wykazie elementów kolorem czerwonym

Wykaz elementów

Rezystory: (raster 5 mm)

- R1: 1 k Ω
- R2: 820 k Ω /1% (SMD1206)
- R3...R14: 10 k Ω
- R15, R16: 220 Ω
- R17, R18: 120 Ω
- R19...R30, R33, R34: 47 k Ω
- R31, R32: 1 k Ω

Kondensatory: (raster 2,54 mm)

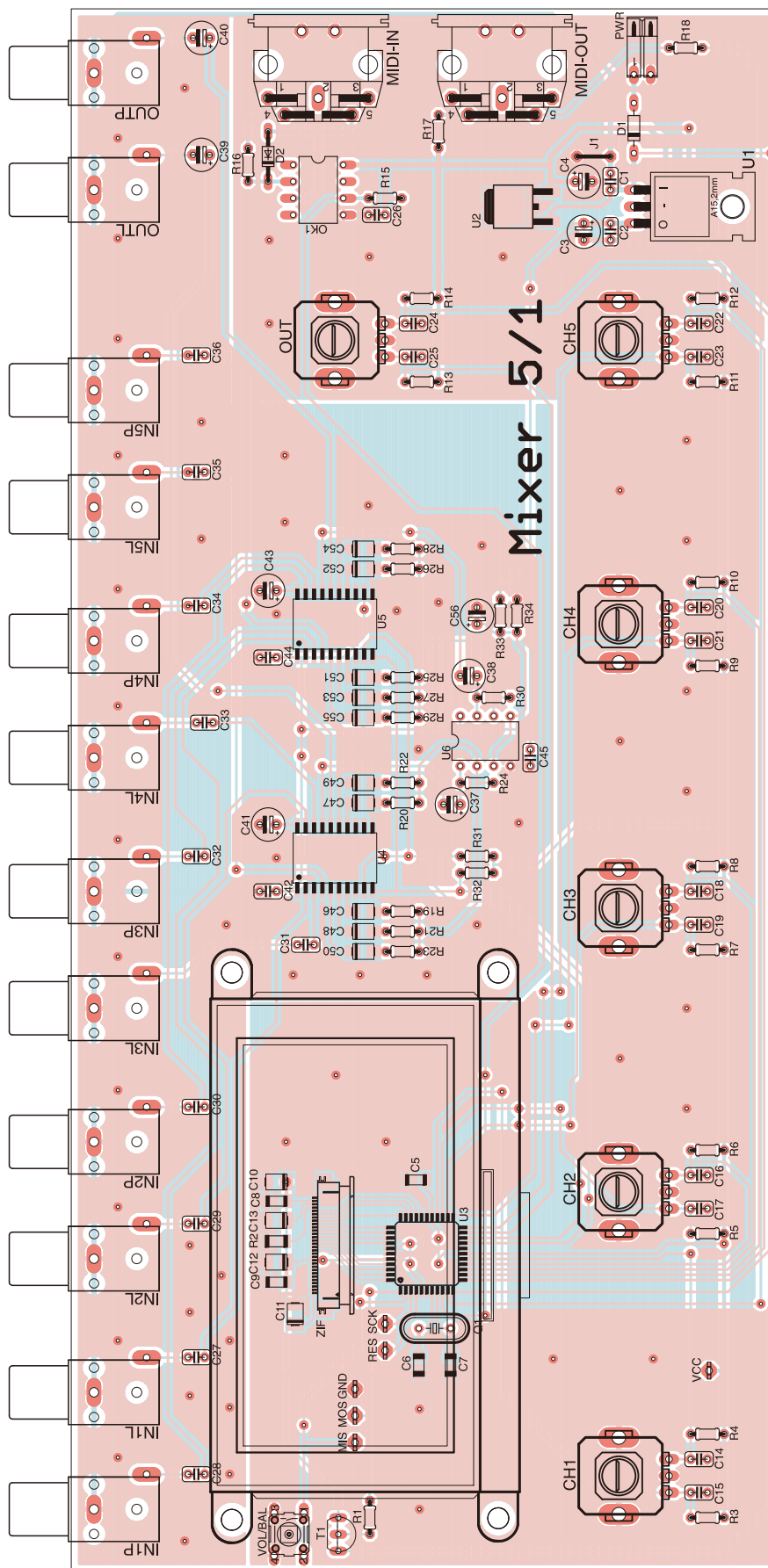
- C1, C2, C14...C36, C42, C44, C45: 100 nF
- C3, C37...C41, C43, C56: 10 μ F/16 V
- C4: 4,7 μ F/16 V
- C5, C8, C9: 100 nF (SMD1206)
- C6, C7: 22 pF (SMD1206)
- C10...C13: 4,7 μ F/20 V (SMD „B”, EIA 3528-21R)
- C46...C55: 10 μ F/16 V (SMD „B”, EIA 3528-21R)

Półprzewodniki:

- U1: 7809
- U2: LP2950CDT-3.0 (DPAK)
- U3: ATmega164P (TQFP44)
- U4, U5: TDA7448 (SO20)
- U6: TLC272C (DIL08)
- OK1: 6N138 (DIL08)
- D1: 1N4007
- D2: 1N4148
- T1: BC557C

Inne:

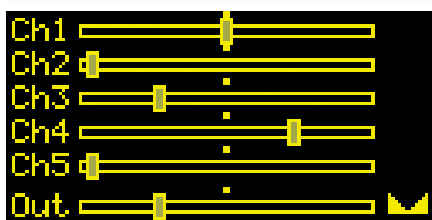
- OLED: wyświetlacz OLED 128x64 typu WEX012864LLPP3N00000 (Winstar, złącze 30 pin)
- Q1: rezonator kwarcowy 12 MHz niski VOL/BAL: microswitch z wysoką ośką
- PWR: gniazdo męskie kątowe 90° 2-pin (NSL25-2W)
- MIDI-IN, MIDI-OUT: gniazdo kątowe 90° typu DIN-5 do druku
- CH1...CH5, OUT: enkoder (bez przycisku)
- IN1L...IN5L, IN1P...IN5P, OUTL, OUTP: gniazdo kątowe 90° typu RCA żeńskie do druku
- ZIF: złącze typu ZIF do montażu powierzchniowego (raster 0,5 mm, 30-pin, styki od góry)
- Taśma połączeniowa dla złącz typu ZIF (raster 0,5 mm, 30 styków, długość około 4 cm).



Rysunek 3. Schemat montażowy układu OLEDmixer

Tabela 3. Lista obsługiwanych kontrolerów MIDI wraz z opisem regulowanych parametrów.

Numer kontrolera	Regulowany parametr	Zakres wartości kontrolera	Odpowiadający mu zakres regulacji	Jedn.
20	Tłumienie dla pierwszego kanału miksera (Ch1)	0...80	-79...0	dB
21	Tłumienie dla drugiego kanału miksera (Ch2)	0...80	-79...0	dB
22	Tłumienie dla trzeciego kanału miksera (Ch3)	0...80	-79...0	dB
23	Tłumienie dla czwartego kanału miksera (Ch4)	0...80	-79...0	dB
24	Tłumienie dla piątego kanału miksera (Ch5)	0...80	-79...0	dB
25	Tłumienie dla wyjścia (sygnału sumy) miksera (Out)	0...80	-79...0	dB
26	Balans dla pierwszego kanału miksera (Ch1)	0...127	-79...0...79	dB
27	Balans dla drugiego kanału miksera (Ch2)	0...127	-79...0...79	dB
28	Balans dla trzeciego kanału miksera (Ch3)	0...127	-79...0...79	dB
29	Balans dla czwartego kanału miksera (Ch4)	0...127	-79...0...79	dB
30	Balans dla piątego kanału miksera (Ch5)	0...127	-79...0...79	dB
31	Balans dla wyjścia (sygnału sumy) miksera (Out)	0...127	-79...0...79	dB



Rysunek 4. Wygląd interfejsu użytkownika układu OLEDmixer

(bity 7...4), np. *Note On/Off* (włącz/wyłącz nutę), *Control Change* (zmień parametr urządzenia), *Program Change* (zmień rodzaj brzmienia) oraz numer kanału MIDI, na którym informacja ma być odebrana (bity 3...0 określające jeden z 16-tu kanałów MIDI). Dla porządku należy wspomnieć o możliwości ograniczenia transferu danych poprzez usunięcie redundancji, z której to korzysta metoda „*Running Status*”. Polega ona na wysłaniu jednego bajta polecenia i wielu bajtów danych (bez każdorazowego ponawiania bajta polecenia) w przypadku przesyłania tego samego rodzaju sygnałów sterujących jeden za drugim np. sygnały wywołane zmianą jednego i tego samego regulatora.

W mikserze wszystkie zdalne procesy regulacyjne zachodzą na skutek wysłania poprzez interfejs MIDI tzw. komunikatów MIDI a dokładnie rzecz ujmując, kontrolerów (*Control Change*) wpływających na parametry czasu rzeczywistego (w naszym przypadku tłumienie i balans). Listę dostępnych (obsługiwanych) kontrolerów wraz z opisem ich znaczenia oraz dopuszczalnymi wartościami danych zamieszczono w tabeli 3. Należy zauważyć, iż w wypadku przesłania kontrolera nieobsługiwanego lub obsługiwanego, ale o wartości spoza jego zakresu taki rozkaz regulacyjny zostanie pominięty. Odbierane dane, w przypadku ich ważności, zostaną w pierwszej kolejności przesłane za pomocą magistrali I²C do odpowiedniego układu TDA7448, a następnie spowodują odświeżenie zawartości ekranu (odpowiednich kontrolerek). Przy zbyt dużej ilości danych prze-

syłanych w krótkim czasie jedna po drugiej, są one umieszczane w programowym buforze FIFO interfejsu USART mikrokontrolera i obsługiwane na bieżąco w pętli głównej programu obsługi. Procedura obsługi bufora FIFO zabezpieczona została także przed niekontrolowanymi następstwami niepełnych pakietów danych, które mogłyby powodować wejście programu obsługi urządzenia w niekończącą się pętlę oczekiwania na uzupełnienie danych. W przypadku niepełnych, urwanych pakietów danych, procedura obsługi bufora danych wychodzi z trybu oczekiwania powodując jednocześnie wyzerowanie tegoż bufora. Tak jak w przypadku odbierania danych, tak w przypadku obsługi urządzenia przy pomocy lokalnych enkoderów, odpowiednie sygnały sterujące zostają wysłane przy użyciu interfejsu MIDI według tych samych, podanych wcześniej specyfikacji. Zastosowane rozwiązanie sprzętowe umożliwia, więc nagrywanie wszelkich regulacji np. przy pomocy sekwencera sprzętowego podłączonego do MIDI i późniejsze ich odtwarzanie w czasie rzeczywistym synchronicznie do odtwarzanych ścieżek audio. Takie wyposażenie czyni nasz mikser pełnowartościowym elementem większego zestawu sprzętu grającego przeznaczonego do tworzenia i edycji muzyki.

Montaż

Schemat montażowy miksera audio przedstawiono na rysunku 3. Jak widać jest to dość zwarta konstrukcja ze zdecydowaną przewagą elementów przeznaczonych do montażu przewlekane (większość elementów typu SMD znajduje się pod panelem wyświetlacza OLED). Montaż urządzenia rozpocząć należy od wlutowania mikrokontrolera, co może okazać się nie lada wyzwaniem z uwagi na dość duże zagęszczenie wyprowadzeń tego elementu (obudowa TQFP44). Najprostszym sposobem montażu elementów o takim zagęszczeniu wyprowadzeń niewymagającym jednocześnie posiadania specjalistycznego sprzętu jest użycie typowej stacji

lutowniczej, dobrej jakości cyny z odpowiednią ilością topnika oraz plecionki rozlutowniczej, która umożliwi usunięcie nadmiaru cyny spomiędzy wyprowadzeń układów. Należy przy tym uważać by nie uszkodzić termicznie układu. Po zamontowaniu mikrokontrolera, przystępujemy do montażu złącza ZIF, przeznaczonego do podłączenia taśmy przyłączeniowej panelu OLED, postępując w analogicznie jak poprzednio. Następnie montujemy pozostałe elementy typu SMD. Tuż przed przykręceniem wyświetlacza do płyty naszego układu (należy użyć odpowiedniej długości dystansów), należy go podłączyć korzystając ze złącza ZIF umieszczonego po stronie elementów i odpowiedniej długości taśmy połączeniowej. Następnie montujemy pozostałe elementy przeznaczone do montażu przewlekane (rezystory, kondensatory, elementy półprzewodnikowe), przy czym gniazda, złącza i enkodery warto jest zamontować na samym końcu. Poprawnie zamontowany układ (warto sprawdzić jakość montażu mikrokontrolera i pozostałych elementów o dużym zagęszczeniu wyprowadzeń) powinien działać tuż po podłączeniu zasilania.

Obsługa

Stosowanie urządzeniem nie różni się od obsługi typowych konstrukcji analogowych. Poszczególne enkodery służą do regulowania wzmocnienia lub balansu odpowiadających im wejściowych kanałów stereo urządzenia (plus regulacja sumy na wyjściu) w czasie rzeczywistym, przy czym tryb pracy regulatorów (regulacja balansu czy wzmocnienia) podlega zmianie po każdorazowym naciśnięciu przycisku oznaczonego jako VOL/BAL. Stosowne informacje o „położeniu” poszczególnych regulatorów wyświetlane są na graficznym wyświetlaczu OLED miksera włączając w to bieżący tryb regulacji. Co oczywiste, ekran urządzenia podlega także odświeżeniu na skutek danych przesłanych poprzez interfejs MIDI. Wygląd interfejsu użytkownika dla ekranu regulacji balansu pokazano na rysunku 4.

Robert Wołgajew, EP

REKLAMA

1000
Discovery do wygrania
sprawdź na stronie
www.stm32.eu



life.augmented