

Sterownik frezarki CNC

W artykule zaprezentujemy kompletny sterownik frezarki CNC zbudowany z użyciem specjalizowanego układu TA8435 firmy Toshiba oraz podstawy sterowania maszyny w g-code i praktyczny opis programu Mach3. Przedstawione informacje będą pomocne do prawidłowego wykonania, przetestowania oraz uruchomienia sterownika. Krótkie, nieskomplikowane przykłady wprowadzające do tematyki pozwolą na wykonie frezowania pierwszych wzorów, co ułatwi dalsze poznawanie tej tematyki.

Rekomendacje: frezarka CNC przyda się modelarzom i majsterkowiczom, będzie również ciekawym uzupełnieniem warsztatu elektronika czy serwisu elektronicznego.

Niegdyś, aby przedmiot wyglądał dobrze i spełniał normy odnośnie do tolerancji wykonania, obróbką materiału musiał zająć się wprawny rzemieślnik. Przy produkcji ręcznej, bez użycia maszyn, każdy wytworzony przedmiot był w pewnym sensie inny. Dziś do obróbki stosuje się maszyny sterowane komputerowo. Maszyny te nazywa się w skrócie obrabiarkami CNC (Computerized Numerical Control). Sterowanie poprzez komputer oraz odpowiednią aplikację pozwala na szybkie i precyzyjne obrabianie materiału. Kolejną zaletą tego typu obróbki jest wysoka powtarzalność wytwarzanych przedmiotów.

Sterownik zaprojektowano w taki sposób, aby mógł być nadzorowany przez program o nazwie Mach3. Jego wersję demonstracyjną można pobrać spod adresu inter-

netowego www.machsupport.com. Program komunikuje się z maszyną za pomocą portu LPT i może to być pewnym mankamentem, ponieważ to złącze jest zastępowane przez USB. Z drugiej strony, Mach3 ma minimalne wymagania sprzętowe dzięki czemu do sterowania frezarką można użyć komputera sprzed kilku lat, który można kupić za niewielką kwotę lub wręcz otrzymać ze złomu komputerowego. Ma to o tyle uzasadnienie, że kupowanie nowoczesnego, drogiego komputera PC z przeznaczeniem do zakurzonego warsztatu, nie ma większego sensu.

Płytki interfejsu LPT

Schemat płytki z interfejsem LPT pokazano na **rysunku 1**, a jej wygląd na **fotografii 2**. Płytki umożliwia jednocześnie sterowanie 4 silnikami krokowymi w osiach

W ofercie AVT*

AVT-5358/1 A AVT-5358/2 A AVT-5358/3 A
AVT-5358/1 B AVT-5358/2 B AVT-5358/3 B

Podstawowe informacje:

- Sterownik TA8435
 - Zasilanie stopnia mocy: 24 VDC
 - Zasilanie części cyfrowej: 5 VDC
 - Ciągły prąd wyjściowy: 1,5 A
 - Chwilowy prąd wyjściowy: 2,5 A
 - Podział kroku silnika: 1/1, 1/2, 1/4 i 1/8
- Zasilacz
 - Zasilanie 17VAC
 - Napięcia wyjściowe:
 - 24VDC niestabilizowane (15 A w zależności od zastosowanego mostka prostowniczego)
 - 12 V/1A
 - 5 V/1A
- Płytki LPT
 - Zasilanie: 12V

Dodatkowe materiały na CD/FTP:

<ftp://ep.com.pl>, user: 19891, pass: 428jbr30

- wzory płytek PCB
- karty katalogowe i noty aplikacyjne elementów oznaczonych w Wykazie elementów kolorem czerwonym

Projekty pokrewne na CD/FTP:

- (wymienione artykuły są w całości dostępne na CD)
- AVT-1682 Sterownik silnika krokowego (EP 07/2012)
- AVT-5284 Sterownik silnika krokowego kontrolowany przez Ethernet (EP 4-5/2011)
- AVT-1585 Sterownik bipolarnego silnika krokowego (EP 8/2010)
- AVT-2933 Sterownik silnika krokowego USB (EdW 2/2010)
- AVT-1525 Sterownik unipolarnego silnika krokowego (EP 6/2009)
- AVT-5137 Sterownik silnika krokowego z interfejsem MODBUS (EP 6-7/2008)

* Uwaga:

Zestawy AVT mogą występować w następujących wersjach: AVT xxxx UK to zaprogramowany układ. Tylko i wyłącznie. Bez elementów dodatkowych. AVT xxxx A płytki drukowane PCB (lub płytki drukowane, jeśli w opisie wyraźnie zaznaczono), bez elementów dodatkowych. AVT xxxx A+ płytki drukowane i zaprogramowany układ (czyli połączenie wersji A i wersji UK) bez elementów dodatkowych. AVT xxxx B płytki drukowane (lub płytki) oraz komplet elementów wymieniony w załączniku pdf to nie innego jak zmontowany zestaw B, czyli elementy wlutowane w PCB. Należy mieć na uwadze, że o ile nie zaznaczono wyraźnie w opisie, zestaw ten nie ma obudowy ani elementów dodatkowych, które nie zostały wymienione w załączniku pdf. AVT xxxx C oprogramowanie (nieczęsto spotykana wersja, lecz jeśli występuje, to niezbędne oprogramowanie można ściągnąć, klikając w link umieszczony w opisie kitu)

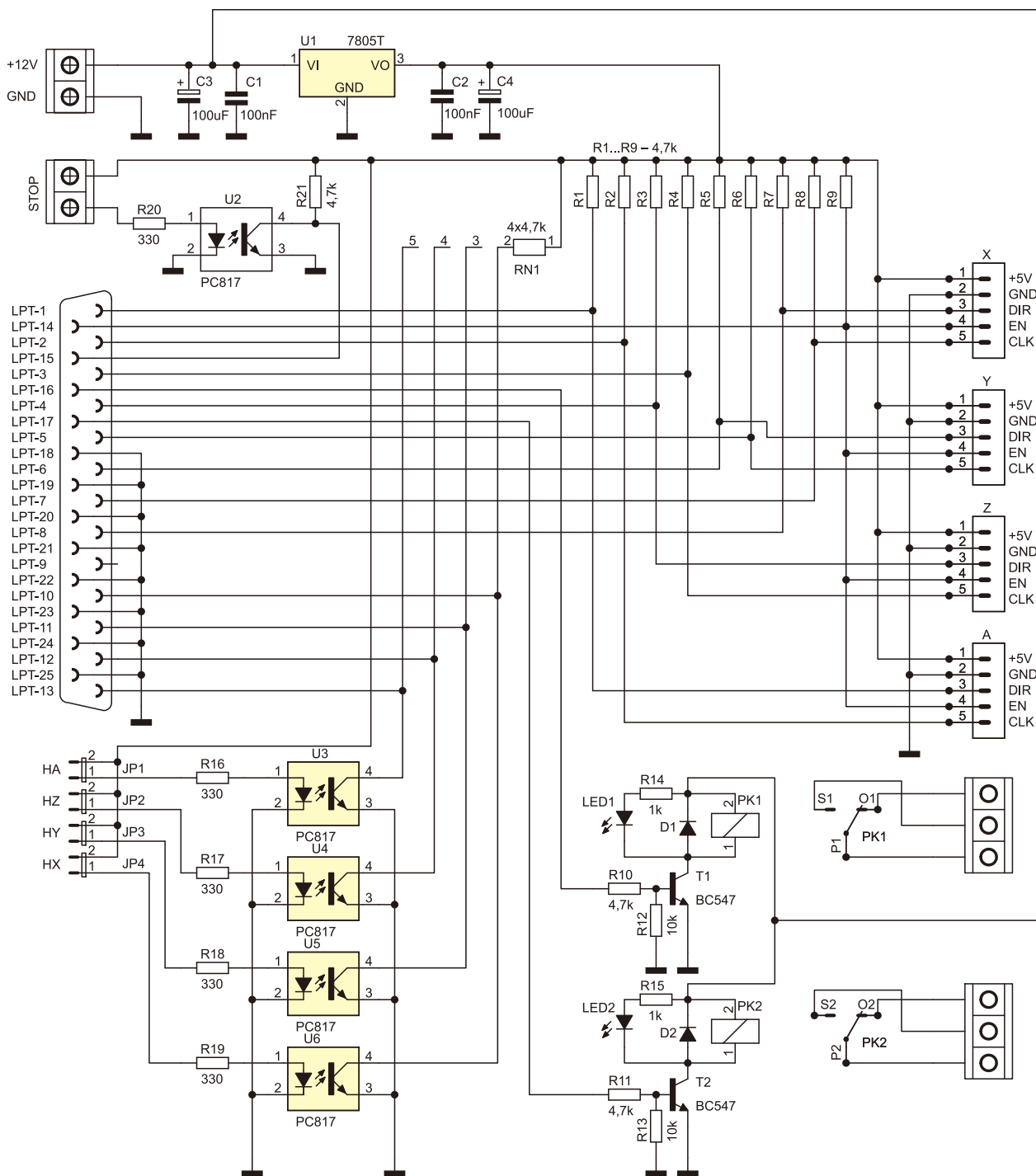
Nie każdy zestaw AVT występuje we wszystkich wersjach! Każda wersja ma załączony ten sam plik pdf! Podczas składania zamówienia upewnij się, którą wersję zamawiasz! (UK, A, A+, B lub C) <http://sklep.avt.pl>

X, Y, Z oraz dodatkowym w umownej osi A, którą może być na przykład obrót stołu, sterowanie wrzecionem lub po prostu drugim silnikiem jednej z osi X, Y, Z. Łatwo zauważyć, że funkcję sterownika pełni komputer PC, natomiast płytki bazowa pełni rolę interfejsu pomiędzy nim a silnikami, urządzeniami wykonawczymi i czujnikami krańcowymi osi. Dla łatwej konwersji poziomów napięć oraz w celu zabezpieczenia sygnałów wejściowych przed przypadkowymi przepięciami mogącymi powstać na stykach wyłączników krańcowych, zastosowano transoptory. Na płytce umieszczono dwa przekaźniki sterowane bezpośrednio z programu za pomocą tranzystorów T1

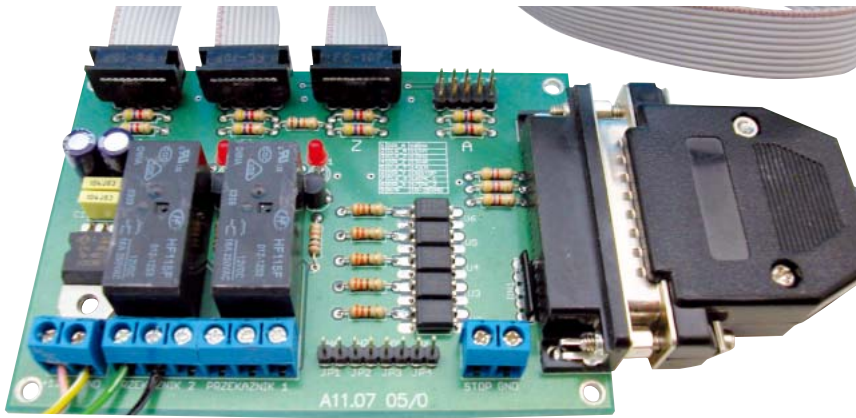
Tabela nr 1. Funkcje wyprowadzeń interfejsu LPT			
Nr pinu	Funkcja	Nr pinu	Funkcja
1	Kierunek obrotów osi A	10	Krańcówka X
2	Zegar taktowania osi A	11	Krańcówka Y
3	Zegar taktowania osi Z	12	Krańcówka Z
4	Kierunek obrotów osi Z	13	Krańcówka A
5	Zegar taktowania osi Y	14	Enable
6	Kierunek obrotów osi Y	15	Awaryjne zatrzymanie STOP
7	Zegar taktowania osi X	16	Przełącznik PK1
8	Kierunek obrotów osi X	17	Przełącznik PK2
9	NC	18...25	GND

i T2. Mogą one służyć np. do załączenia wrzeciona i pompy podającej płyn chłodzący narzędzie skrawające.

Opis funkcji poszczególnych doprowadzeń portu LPT zamieszczono w tabeli 1 (będzie ona niezbędna przy konfigurowaniu



Rysunek 1 Schemat płytki bazowej sterownika z interfejsem równoległym LPT



Fotografia 2. Wygląd płytki bazowej sterownika

Tabela 2. Wybór podziału kroków silnika za pomocą przełącznika S1

Przełącznik S1		Podział kroku
S1/1	S1/2	
on	on	1/1
off	on	1/2
on	off	1/4
off	off	1/8

programu). Płytkę interfejsu LPT jest kompatybilna ze sterownikiem silnika krokowego o symbolu AVT-1682, którego opis był publikowany w EP 6/2012.

Sterownik silnika krokowego

Schemat ideowy sterownika silnika krokowego pokazano na **rysunku 3**, natomiast jego wygląd na **fotografii 4**. Sterownik jest łatwy w budowie, ponieważ zbudowano go z użyciem specjalizowanego układu scalonego TA8435 firmy Toshiba. Umożliwia on na sterowanie silnikiem krokowym w trybie pełnego kroku 1 oraz w tzw. trybie *micro step* 1/2, 1/4 oraz 1/8 podstawowego kroku silnika. Dopuszczalny, ciągły prąd obciążenia wynosi 1,5 A na fazę. Tryb sterowania silnikiem krokowym wybiera się za pomocą przełącznika S1. Poszczególne nastawy oraz odpowiadające im podziały kroku podstawowego wymieniono w **tabeli 2**.

Układ TA8435 jest wykonany w technologii BiCMOS – w strukturze układu wykonano tranzystory w technologii bipolarnej i CMOS. Na schemacie ideowym sterownika umieszczono schemat blokowy struktury układu. Widać na nim bloki funkcjonalne, takie jak dekodery przetwarzające sygnały sterujące (w tym wypadku z portu LPT), kontroler prądu wyjściowego oraz blok mocy, z którego jest zasilany silnik krokowy. Dodatkowo, schemat bloku mocy pokazano na **rysunku 5**. Tranzystory w nim pracujące połączone w mostek H, co pozwala na szybkie, dynamiczne sterowanie silnikiem w obu kierunkach. Na rysunku widać rów-

REKLAMA

NIE

zmnij okazji!

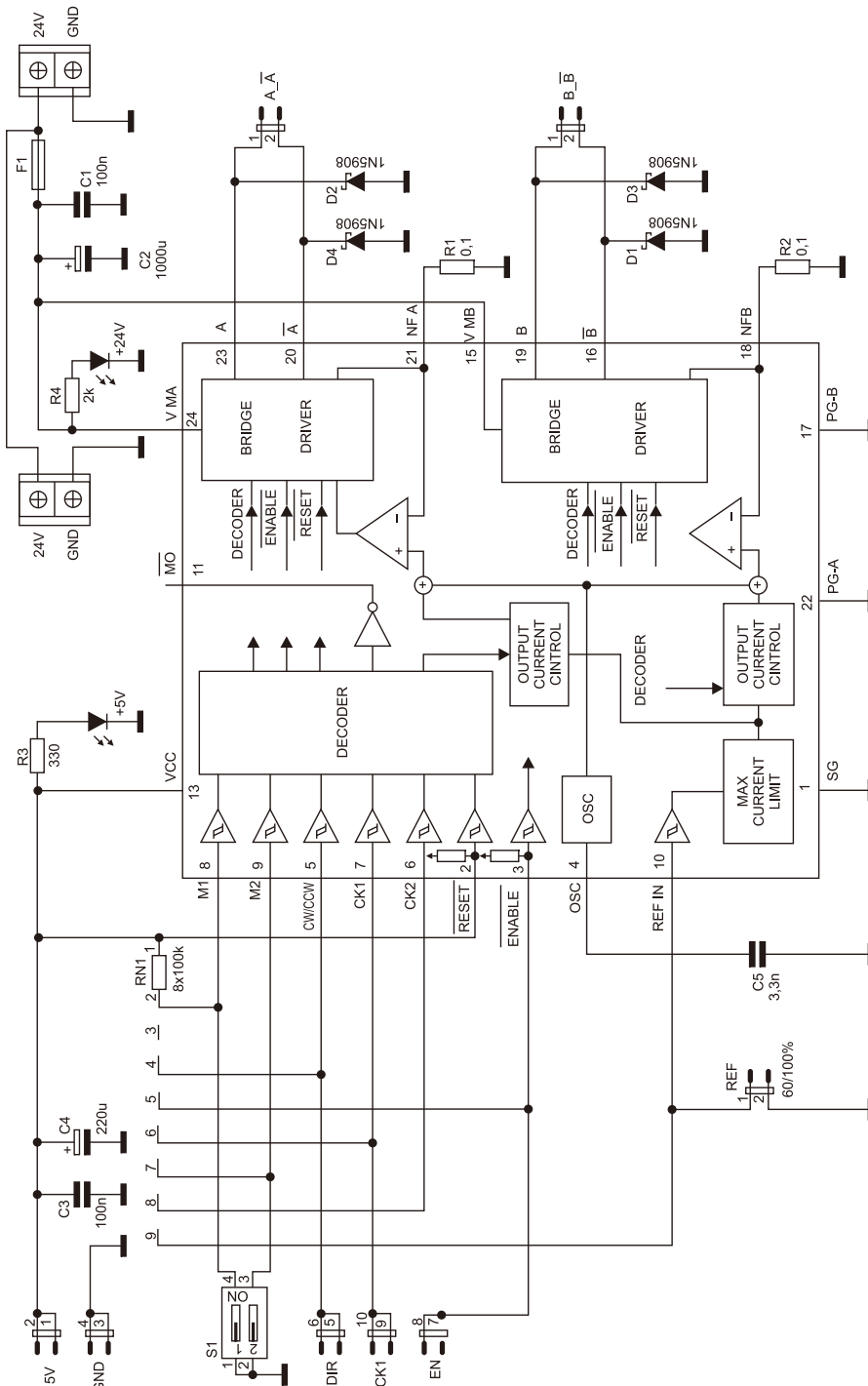
1000 zestawów
Discovery do wygrania



sprawdź na stronie

life.augmented

www.stm32.eu



Rysunek 3. Schemat ideowy sterownika silnika krokowego

niez obwody zabezpieczające przed przeciążeniem.

Na złączu CON1 sterownika wyprowadzono wejścia sterujące: zegarowe *STEP*, kierunku obrotów *DIR* oraz włączenie stopnia mocy *ENABLE*. Na tym złączu są również dostępne doprowadzenia zasilające obwody cyfrowe układu TA8435. Dodatkowo, na płycie umieszczono zworkę, za pomocą której można ustawić prąd zasilający silnik (100% lub 60%) a tym samym jego moment obrotowy.

Jak wspomniano, układ umożliwia sterowanie silnikiem w trybie z podziałem kroku podstawowego z maksymalnym podziałem 1/8. Innymi słowy, jeśli silnik fizycznie ma 200 kroków na obrót, to po ustawieniu maksymalnego podziału jego oś może przyjmować pozycje pośrednie, 8-krotnie różnie rozdzielczość kątowa i wynosi 1600 kroków. Na **rysunkach 6a...d** pokazano przebiegi na obu uzwojeniach silnika, odpowiednio dla podziału 1/1, 1/2, 1/4 oraz 1/8: fazy A i B przesunięte są względem siebie o 90° stopni i dzielone na „schodki” w zależności od podziału.

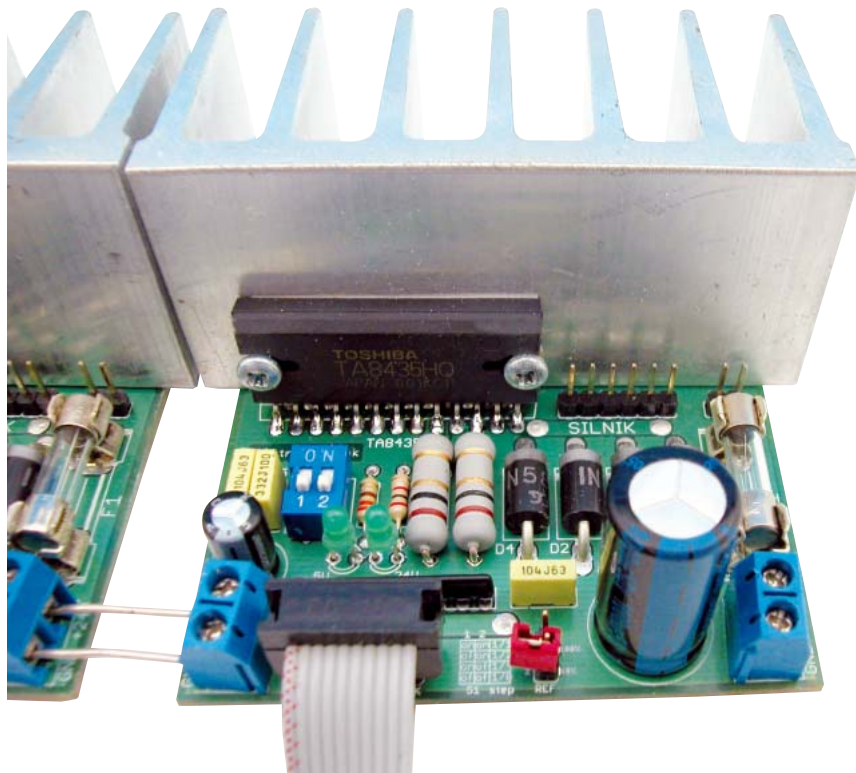
Za pomocą sterownika można zasilac silniki krokowe 4-wyprowadzeniowe (2-fazowe, bipolarne), 6-wyprowadzeniowe (unipolarne) oraz 8-wyprowadzeniowe. Sposób dołączenia poszczególnych typów silników pokazano na **rysunku 7**.

Sterowniki silników należy połączyć z płytką interfejsu za pomocą 10-żyłowej taśmy ze złączami zaciskowymi IDC. Do połączenia płytki interfejsu z portem LPT służy kabel „jeden do jednego” zakończony z obu stron złączami męskimi DB25. Można go kupić w sklepie z akcesoriami komputerowymi lub wykonać samodzielnie. Wykonując kabel samodzielnie trzeba zwrócić uwagę, że musi on mieć minimalnie 17 żył ponieważ doprowadzenia masy (GND) można połączyć ze sobą wewnątrz wtyczki, jednak zaleca się, aby miał 24 żyły. Doprowadzenie 9 złącza jest nieużywane. Schemat połączenia wszystkich modułów sterownika zamieszczono na **rysunku 8**.

Zasilacz

Płytkę interfejsu LPT jest zasilana napięciem stałym 12 V, natomiast sterowniki silników krokowych są zasilane dwoma napięciami stałymi: 5 V oraz 24 V. W tym modelu wymagane jest, aby zasilacz napięcia 24 V dostarczał prąd o natężeniu co najmniej 3 A na silnik, jednak jest to oczywiście zależne od mocy zastosowanych silników.

Schemat ideowy proponowanego zasilacza pokazano na **rysunku 9**, natomiast jego wygląd na **fotografii 10**. Zasilacz dostarcza 3 napięć stałych: stabilizowanych 5 V/1 A i 12 V/1 A oraz niestabilizowanego 24 V/15 A. Natężenie prądu zasilającego silniki można łatwo zwiększyć stosując inny mostek prostowniczy, transformator oraz kondensator C5 (wraz ze wzrostem obciąże-

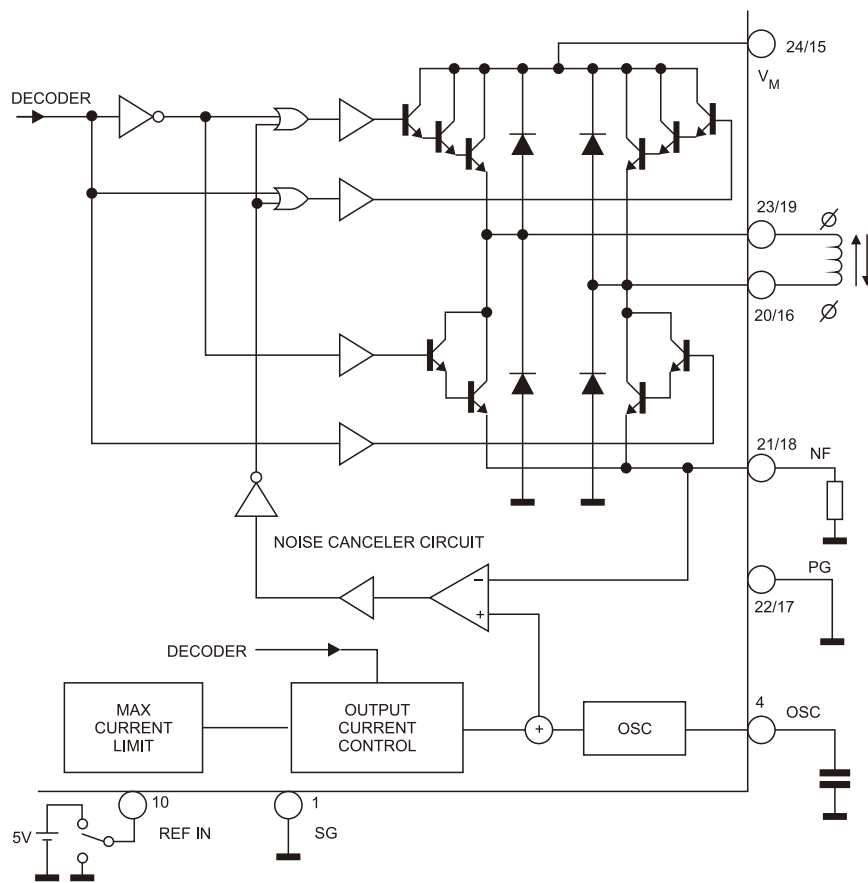


Fotografia 4. Wygląd zmontowanego sterownika silnika krokowego

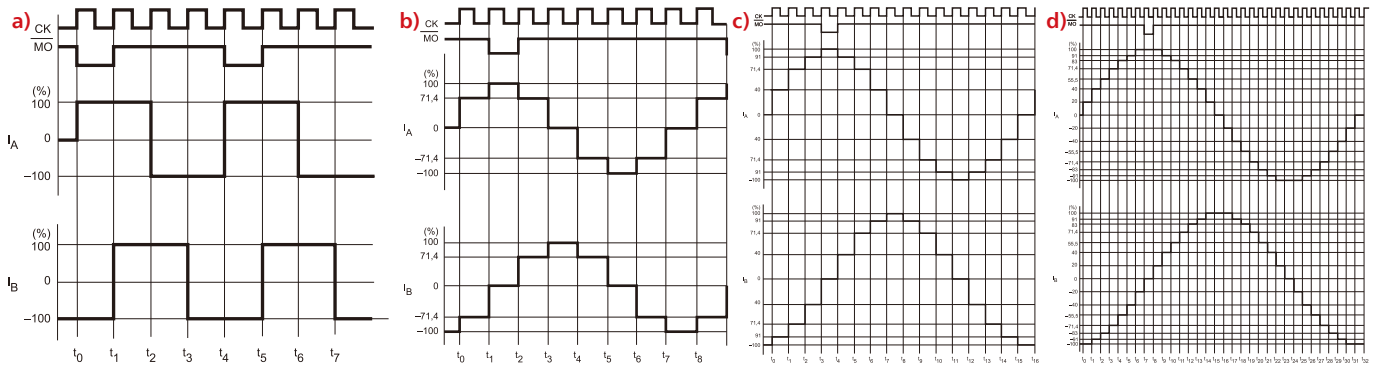
nia należy odpowiednio dobrać pojemność kondensatora C5 z przedziału 4,7...10 mF).

W zasilaczu przewidziano miejsce do zamontowania elementów obwodu opóźnionego załączania przekaźnika. Można go użyć np. do opóźnionego załączenia napię-

cia zasilania układów mocy. Jego użycie jest opcjonalne. Opóźnienie zależy od wartości pojemności C11 i rezystancji R2. Im są one większe, tym jest dłuższy czas upływający do załączenia. Prąd znamionowy styków



Rysunek 5. Wewnętrzna budowa stopnia mocy układu TA8435



Rysunek 6. Przebiegi na wyjściach zasilających silnik krokowy w zależności od ustawionego podziału kroku: a) krok podstawowy, b) 1/2, c) 1/4, d) 1/8.

Sterownik silnika krokowego

Rezystory:

R1, R2: 0,1 Ω /2 W
R3: 330 Ω
R4: 2 k Ω
RN1: RPACK 8 \times 100 k Ω

Kondensatory:

C1, C3: 100 nF
C2: 1000 μ F/50 V
C4: 220 μ F/16 V
C5: 3,3 nF

Półprzewodniki

U1: TA8435
D1...D4: 1N5822
+5 V, +24 V: dioda LED 3 mm zielona

Inne:

DIPSWITCH2 – 1 szt.
F1: bezpiecznik 5 A
Gniazdo bezpiecznika do druku – 1 kpl.
ARK2: 2 szt.
Goldpin: 1 \times 10
Goldpin 2 \times 5
Jumper – 1szt
Taśma 10-żyłowa, ok. 25 cm
Złącza zaciskane na taśmę 10-żyłowa – 2 szt.
Podkładka silikonowa – 1 szt.
Radiator – 1 szt.

Wykaz elementów

Wkręty – 2 szt.

Płytki interfejsu LPT

Rezystory:

R1...R11, R21: 4,7 k Ω
R12, R13: 10 k Ω
R14, R15: 1 k Ω
R16...R19, R20: 330 Ω
RN1: RPACK 4 \times 4,7 k Ω

Kondensatory:

C1, C2: 100 nF
C3, C4: 100 μ F/16 V

Półprzewodniki:

U1: 7805
U2...U6: PC817
D1, D2: 1N4148
T1, T2: BC547
LED1, LED2: dioda LED czerwona 3 mm

Inne:

PK1, PK2: przekaźnik 12V
ARK2: 2szt
ARK3: 2szt
Złącze DB25 żeńskie - 1szt
Goldpin 2 \times 5 - 4szt
Goldpin 1 \times 8
Wtyki DB25 męskie + obudowy – 2szt
Przewód 24-żyłowy 1 mb (min. 17 żył)

Zasilacz

Rezystory:

R1: 15 k Ω
R2: 100 k Ω
R3: 4,7 k Ω

Kondensatory:

C1...C4, C6, C7, C8: 100 nF
C5: 4700 μ F/50 V
C9, C10: 100 μ F/16 V
C11: 220 μ F/16 V

Półprzewodniki:

U1: 7805
T1: BD649
D1: Dioda Zenera 12 V
B1: Mostek prostowniczy 15 A (25 A)
T2: BC547
D2: 1N4148
D3: dioda Zenera 5,6 V
Inne:
F1: bezpiecznik 15 A
Gniazdo bezpiecznika do druku – 1 kpl.
ARK2 – 4 szt.
ARK3 – 1 szt.
K1: Przełącznik np. AZ822-2C-12DSE 12 V

przełącznika nie może być mniejszy niż wymagany do zasilania silników.

Uruchomienie, konfigurowanie programu Mach3, testowanie

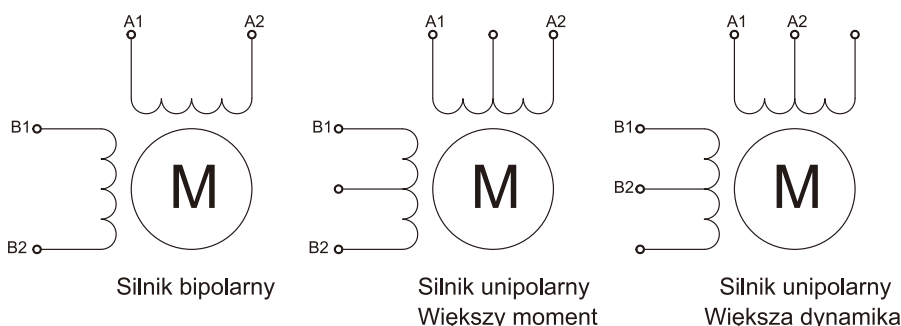
Po zainstalowaniu programu Mach3 należy go uruchomić i przygotować do pracy. W tym celu trzeba ustawić parametry interfejsu LPT. Czynność tę wykonujemy w zakładce *Config* -> *Ports and Pins* pokazanej na **rysunku 11**. W polu *Port Setup and Axis Selection* ustawić należy numer portu LPT używanego do kon-

trolu frezarki – zwykle będzie to LPT1 o adresie 0x378. Następnie ustawia się prędkość pracy programu (*Kernel Speed*) – im szybszy komputer, tym większą prędkość można wybrać. Po każdej wprowadzonej zmianie należy kliknąć na przycisk *Zastosuj*, ponieważ inaczej zmiany nie zostaną zapamiętane.

W kolejnej zakładce *Motor Outputs* pokazanej na **rysunku 12** konfiguruje się miejsca montażu silników oraz numery wyprowadzeń portów LPT, do których są one dołączone. Tu przyda się tabela 1. Zaznaczenie kolumny

Enabled uaktywnia daną oś, *Step Pin#* to kolumna numeru wyprowadzenia, na które wysyłane są impulsy zegarowe dla danej osi, natomiast w kolumnie *DirPin#* wpisuje się numer wyprowadzenia odpowiedzialnego za sterowanie kierunkiem obrotu silnika danej osi. Kolumna *DirLowActive* określa czy wyprowadzenie sterujące kierunkiem ma być ustawione, czy wyzerowane. Nastawa w ko-

REKLAMA



Rysunek 7. Sposoby dołączenia różnych silników krokowych do sterownika

WWW.STM32.EU

Internetowy

klub STM32

ST

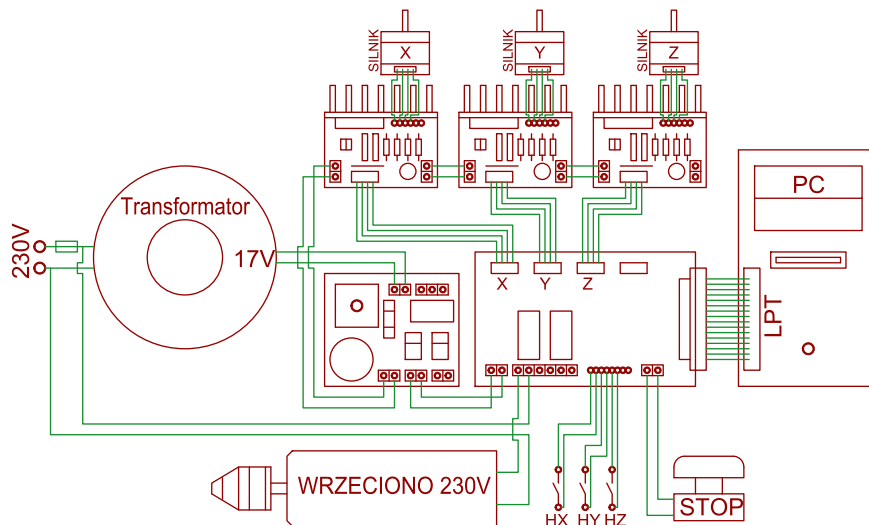
KAMAMI

life.augmented

lumnie *StepLowActive* określa domyślny poziom sygnału zegarowego. Na przykładowym rysunku 12 pokazano nastawy dla 3 silników zamontowanych w osiach X, Y i Z.

W następnej kolejności ustawić należy sygnały wejściowe (zakładka *Input Signals*, **rysunek 13**). Za pomocą tych nastaw określamy, do których doprowadzeń LPT będą dołączone sygnały z wyłączników krańcowych oraz przycisk zatrzymania awaryjnego. W kolumnie *ActiveLow* ustawia się aktywny poziom sygnału, a więc pośrednio – rodzaj wyłącznika krańcowego tzn. NC lub NO. Podobnie wprowadza się nastawę dla przycisku STOP.

Krańcówki należy umieścić w obu skrajnych położeniach każdej osi, natomiast przycisk STOP powinien znajdować się w takim miejscu, aby był łatwo dostępny w razie awarii maszyny lub błędnie wygenerowanego

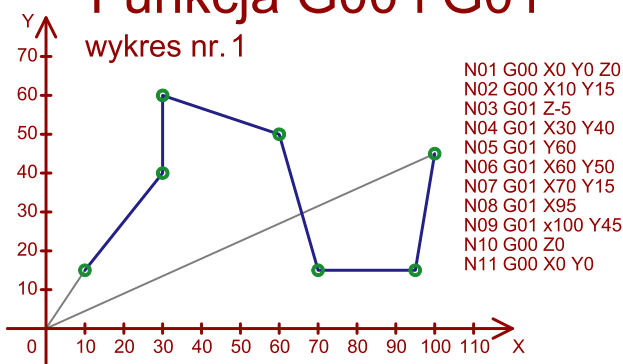


Rysunek 8. Połączenia pomiędzy modułami

Przykłady użycia języka g-code

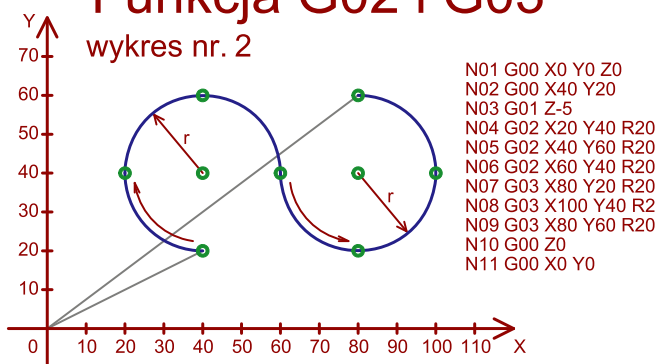
Funkcja G00 i G01

wykres nr. 1



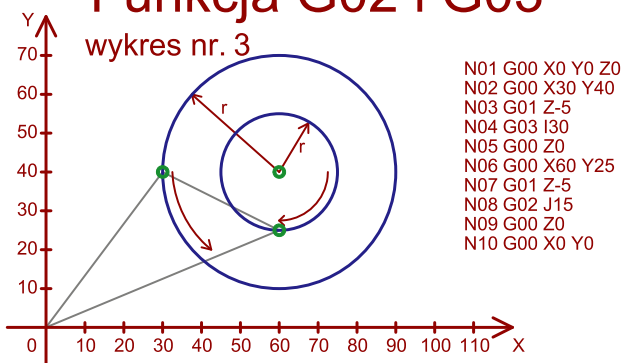
Funkcja G02 i G03

wykres nr. 2



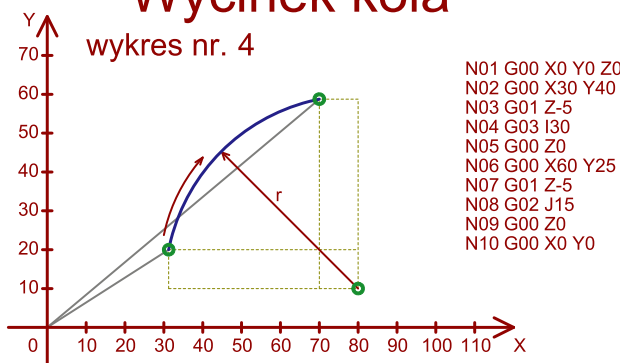
Funkcja G02 i G03

wykres nr. 3



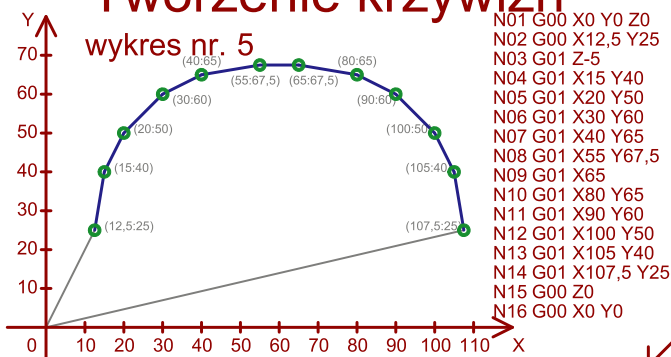
Wycinek koła

wykres nr. 4



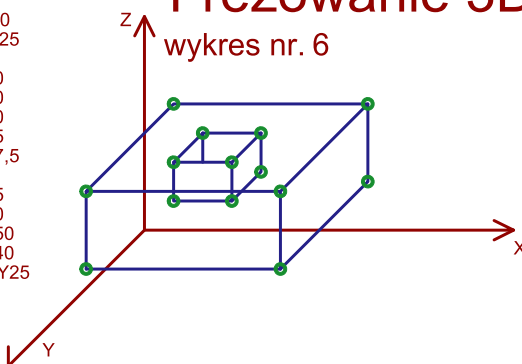
Tworzenie krzywych

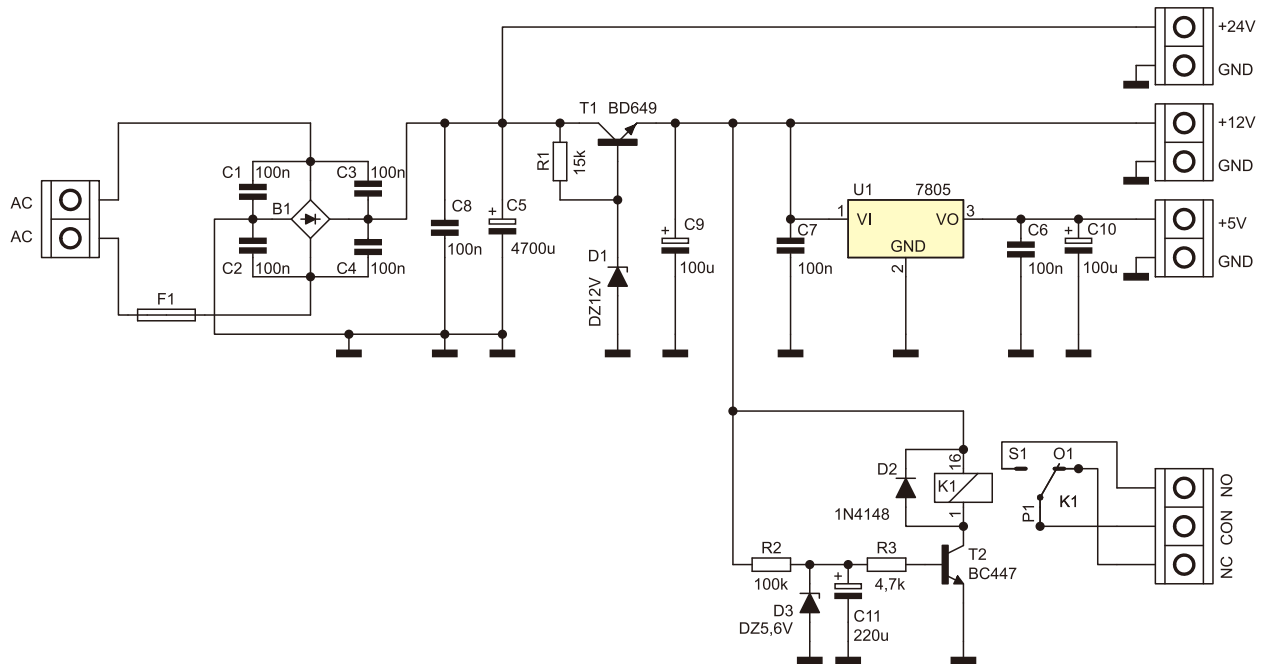
wykres nr. 5



Frezowanie 3D

wykres nr. 6



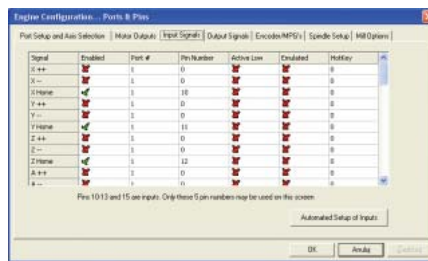


Rysunek 9. Schemat ideowy zasilacza

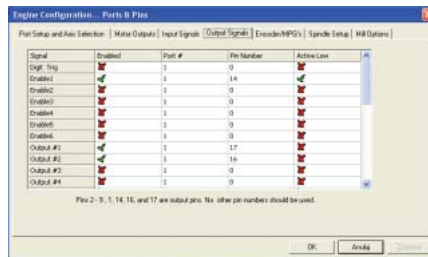
kodu sterującego. Silniki krokowe wyposażone w przekładnię śrubową mają bardzo duży moment obrotowy, co może doprowadzić do uszkodzenia frezarki CNC.



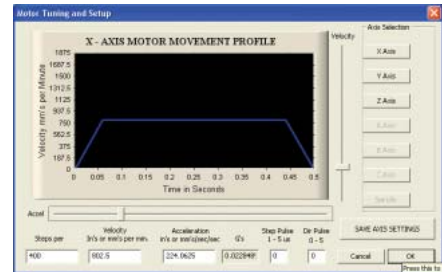
Fotografia 10. Wygląd zmontowanego zasilacza



Rysunek 13. Ustawienie numerów doprowadzeń sygnałów wejściowych

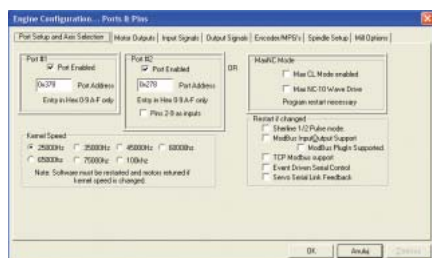


Rysunek 14. Ustawienie wyprowadzeń dla sygnału ENABLE oraz przełączników

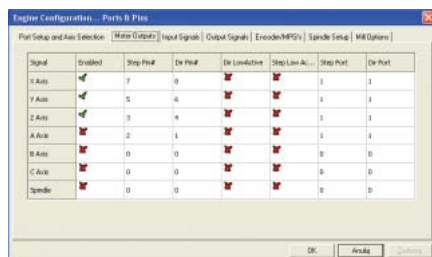


Rysunek 16. Okno dostrajania silników krokowych

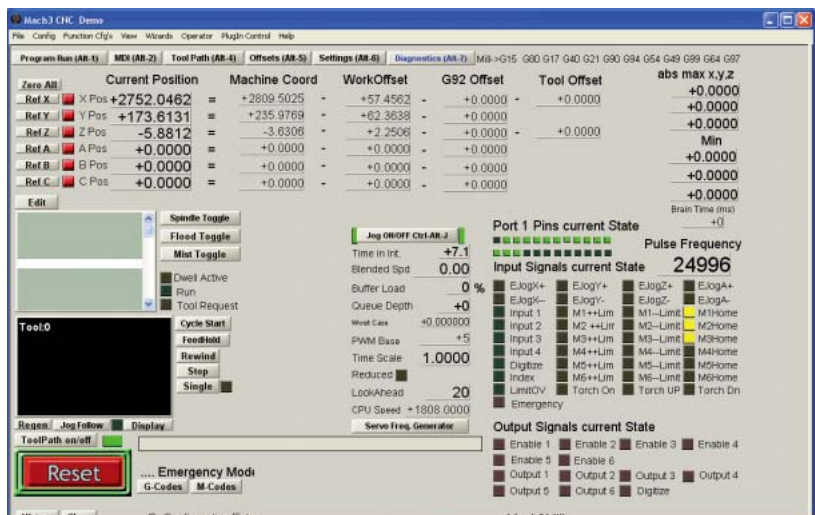
Do pierwszego uruchomienia pozostało skonfigurowanie jedynie sygnałów wyjściowych w zakładce *Output Signals*, należy wpisać numery portów złącza LPT sygnałów Enable i sterowania przełącznikami (rysunek 14). Wszystkie ustawienie można przetestować w zakładce *Diagnostics Alt-7*. Załączając ręcznie krańcówki powinniśmy zaobserwować zmianę koloru pól sygnalizujących ich położenie na żółte (rysunek 15).



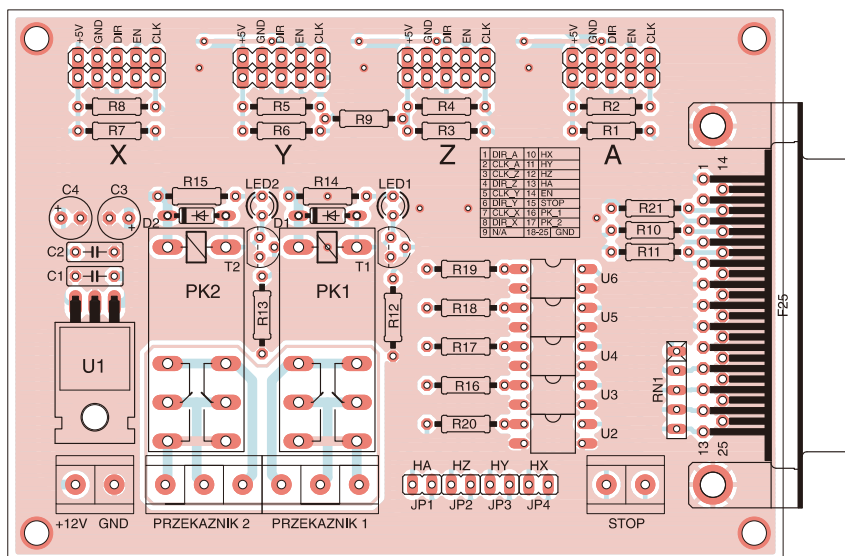
Rysunek 11. Ustawienia portu LPT



Rysunek 12. Ustawienia numerów wyprowadzeń sterującymi silnikami



Rysunek 15. Zakładka diagnostyczna programu Mach3

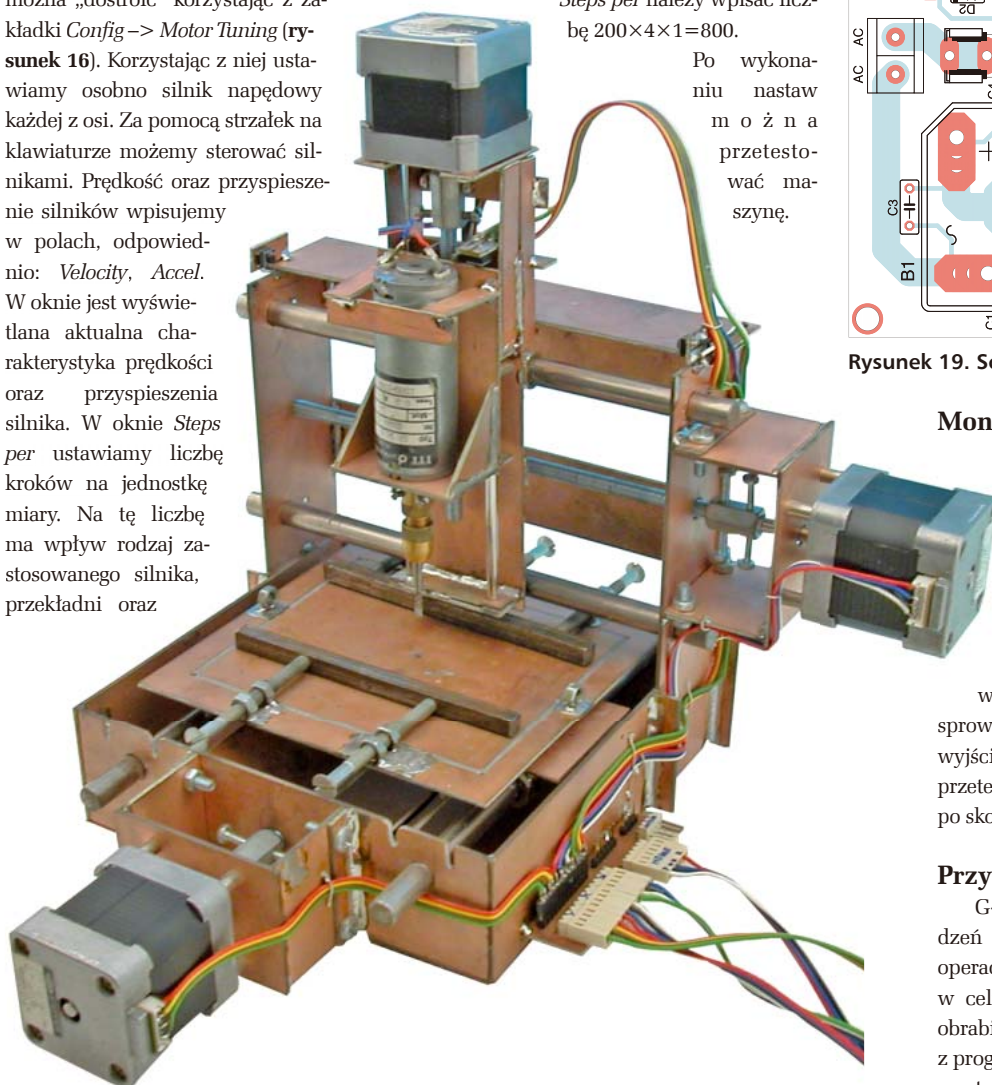


Rysunek 17. Schemat montażowy płytki bazowej

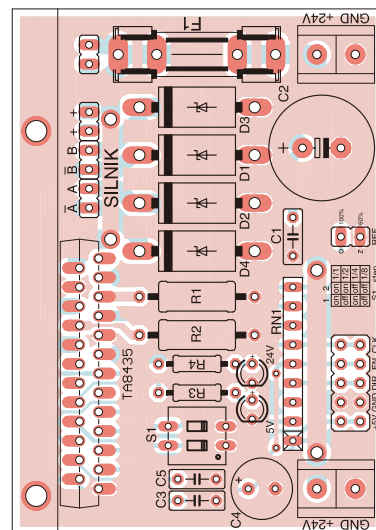
Aby silniki pracowały prawidłowo, nie gubiły kroków i jednocześnie ich moment obrotowy był maksymalny, należy odpowiednio ustalić charakterystyki ich rozpędzania i hamowania. W dużej mierze zależą one od bezwładności mechanicznej urządzenia. Silniki można „dostroić” korzystając z zakładki *Config* → *Motor Tuning* (rysunek 16). Korzystając z niej ustawiamy osobno silnik napędowy każdej z osi. Za pomocą strzałek na klawiaturze możemy sterować silnikami. Prędkość oraz przyspieszenie silników wpisujemy w pola, odpowiednio: *Velocity*, *Accel*. W oknie jest wyświetlana aktualna charakterystyka prędkości oraz przyspieszenia silnika. W oknie *Steps per* ustawiamy liczbę kroków na jednostkę miary. Na tę liczbę ma wpływ rodzaj zastosowanego silnika, przekładni oraz

ustawiony podział kroku w sterowniku. Przykładowo, jeśli zastosowany silnik ma 200 kroków na obrót, sterownik ustawiony jest z podziałem 1/4 kroku, a zastosowana śruba napędowa osi ma gwint o skoku 1 mm, to w polu *Steps per* należy wpisać liczbę $200 \times 4 \times 1 = 800$.

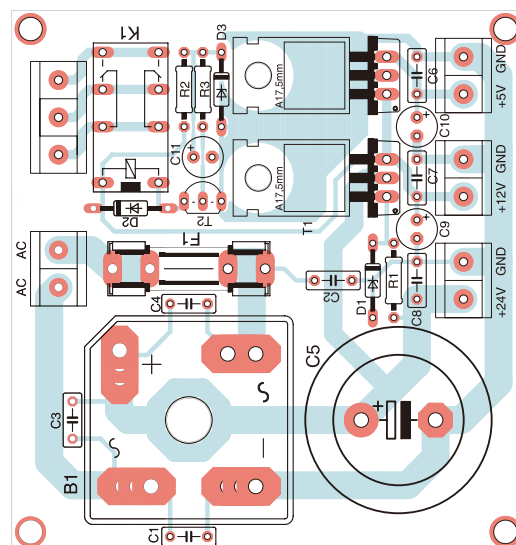
Po wykonaniu nastaw można przetestować maszynę.



Fotografia 20. Model testowy frezarki wykonanej z laminatu



Rysunek 18. Schemat montażowy płytki sterownika



Rysunek 19. Schemat montażowy płytki zasilacza

Montaż i uruchomienie

Na rysunku 17 zamieszczono schemat montażowy płytki interfejsu LPT, na rysunku 18 schemat montażowy płytki sterownika silnika krokowego, natomiast na rysunku 19 schemat montażowy płytki zasilacza. Wszystkie moduły są zbudowane z elementów przewlekanych i nie są trudne w montażu. Uruchomienie płytki zasilacza sprowadza się jedynie do zmierzenia napięć wyjściowych. Płytkę interfejsu LPT najlepiej przetestować wraz ze sterownikami, łącząc je po skonfigurowaniu programu do portu LPT.

Przykładowe polecenia g-code

G-code to język zapisu poleceń dla urządzeń sterowanych numerycznie. Definiuje operacje, które ma wykonać obrabiarka CNC w celu uzyskania odpowiedniego efektu na obrabianym materiale. G-code wygenerować z programu CAD lub napisać samodzielnie korzystając z edytora tekstowego. Przykłady użycia języka g-code oraz wybrane jego polecenia

„Komendy g-code”

Przykładowe komendy przygotowawcze G

- G00 - ruch szybki narzędzia bez możliwości obróbki, (szybki dojazd)
- G01 - ruch narzędzia wg interpolacji liniowej
- G02 - ruch narzędzia wg interpolacji kołowej zgodnie z ruchami wskazówek zegara
- G03 - ruch narzędzia wg interpolacji kołowej przeciwnie do ruchu wskazówek zegara
- G04 - postój czasowy
- G40 - koniec korekcji
- G41 - korekcja toru narzędzia lewostronna (kompensacja promienia płytki, freza)
- G42 - korekcja toru narzędzia prawostronna (kompensacja promienia płytki, freza)
- G43 - włączenie kompensacji długości narzędzia (frezarka)
- G33 - toczenie gwintu
- G53 - współrzędne absolutne maszynowe
- G54 - G59 - przesunięcie układu współrzędnych
- G70 - wymiarowanie w calach
- G71 - wymiarowanie w milimetrach
- G80 - koniec cyklu wielokrotnego
- G81 - cykl nawierciana
- G82 - cykl wiercenia z przerwą czasową
- G83 - cykl wiercenia z wyciąganiem (usuwaniem wióra)
- G84 - cykl gwintowania synchronicznego
- G90 - pozycjonowanie absolutne
- G91 - pozycjonowanie przyrostowe
- G94 - programowanie prędkości posuwu w [mm/min]
- G95 - programowanie prędkości posuwu w [mm/obr]
- G96 - włączenie trybu stałej prędkości skrawania [m/min](tokarka)
- G97 - włączenie trybu stałej prędkości obrotowej wrzeciona [obr/min] (tokarka)

Przykładowe komendy pomocnicze M

- M00 - stop programu bezwarunkowy
- M01 - stop programu warunkowy (zależy od trybu pracy)
- M02 - koniec programu
- M03 - włączenie prawych obrotów wrzeciona
- M04 - włączenie lewych obrotów wrzeciona
- M05 - wyłączenie obrotów wrzeciona
- M06 - zmiana narzędzia (polecenie „zmięń”)
- M07 - włączenie chłodziwa przez narzędzie
- M08 - włączenie chłodziwa wylewki zewnętrznej
- M09 - wyłączenie chłodziwa
- M30 - koniec programu i przewinięcie do początku.

Komenda T

- T - kompensacja wymiarów narzędzia (wybór narzędzia).

umieszczono w ramkach. Nie są to wszystkie funkcje, a obszerny opis języka wraz z przykładami można znaleźć z łatwością w Internecie lub w literaturze specjalistycznej.

Jak pokazano na przykładowych wykresach, posuw wrzeciona odbywa się na zasadzie ruchu od punktu do punktu, zgodnie ze współrzędnymi X, Y, Z. Rysunek numer 1 w ramce z przykładami ilustruje wykonanie polecenia G00, czyli szybki przemieszczenie się wrzeciona, tzw. szybki dojazd do punktu bez obrabiania materiału oraz G01, a więc przemieszczanie z obrabianiem. Wpisując przy każdej z tych funkcji prędkość przemieszczania się (np. F200) określamy szybkość, z którą ma przemieszczać się frez w materiale.

Na rysunkach 2 i 3 w ramce pokazano realizację poleceń G02 oraz G03 odpowiedzialnych za przemieszczanie się po okręgu, zgodnie oraz przeciwnie do ruchu wskazówek zegara.

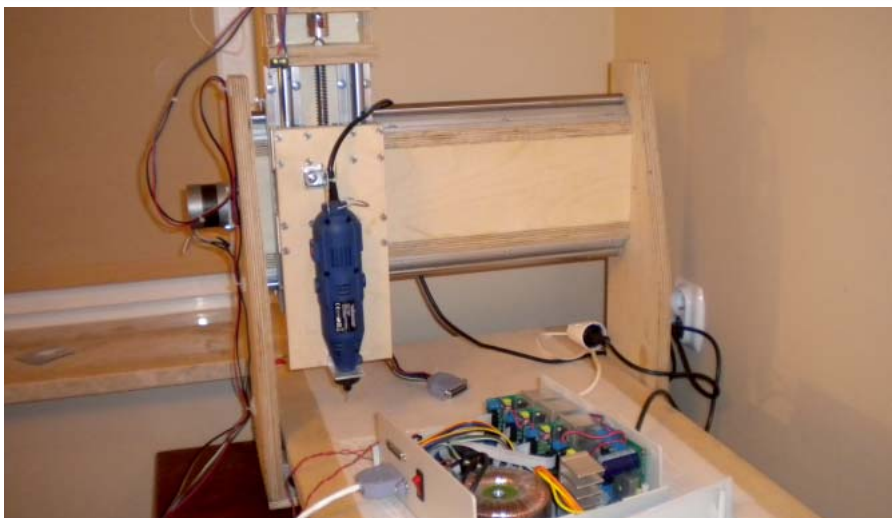
Na rysunku 4 pokazano przykładowy kod programu wykonujący wycinek koła, natomiast na rysunku 5 przedstawiono sposób tworzenia krzywizn. Dodając do kodu trzecią oś Z można frezować w trzech wymiarach np. płaskorzeźby, co ilustruje rysunek 6 z ramki.

Model testowy – frezarka

Na **fotografii 20** pokazano model testowy frezarki, który wykonano z laminatu do płytek drukowanych. Powstał on w celu przetestowania sterownika oraz nauki programu sterującego. Zaletą takiego rozwiązania jest niska cena, ponieważ zbudowanie nawet prostej amatorskiej frezarki CNC wiąże się ze sporymi nakładami finansowymi. Prezentowany model doskonale nadaje się do frezowania wzorów np. na płytach CD czy rysowania pisakiem na kartce papieru.

Na **fotografii 21** zaprezentowano zdjęcie zbudowanej w warunkach domowego warsztatu, solidnej frezarki CNC. Taką maszyną można już śmiało frezować detale np. w aluminium. Sterowniki silników wraz z zasilaczem schowano w niewielkiej obudowie.

AW



Fotografia 21. Solidna frezarka CNC

REKLAMA

MOBOT-RCR-USB-V2
Moduł radiowy 868 MHz na USB

Moduł radiowy MOBOT-RCR-USB-V2 pozwala na bezpośrednie podłączenie do komputera PC przez złącze USB i komunikację z drugim takim modulem lub modulem MOBOT-RCR-V2 zamontowanym np. na robocie. Moduł działa w paśmie 868 MHz i pozwala na dwukierunkową wymianę danych w zasięgu do ponad 100 m (zależnie od warunków i anteny).

- kontrola przepływu: CTS
- 10 kanałów do wyboru
- tryb pracy: modem lub radio
- przepustowość: do 57000 bps w obu kierunkach
- diody sygnalizujące nadawanie i odbieranie

MOBOT-RCR-USB-V2 49 zł netto