

LED PWR oraz wykrycie przez system urządzenia i w następstwie instalacja sterowników układu FT232R. Wymagane sterowniki można pobrać ze strony www.ftdichip.com.

Prawidłowe zainstalowanie sterowników zaowocuje pojawieniem się w systemie dodatkowego, wirtualnego portu COM. Poprzez nowo utworzony port COM można komu-

nikować się z mikrokontrolerem używając dowolnej aplikacji obsługującej transmisję danych poprzez port szeregowy.

EB

DragonSafe – zabezpieczenie programatora Dragon



Programator/debuger Dragon jest narzędziem o korzystnym stosunku ceny do jakości. Niestety, w wypadku jego uszkodzenia koszt naprawy może być zbliżony do ceny programatora. Aby zmniejszyć ryzyko awarii, warto zastosować prezentowany moduł DragonSafe.

Na projekt natknąłem się w Internecie podczas poszukiwania programatora JTAG dla procesorów AVR. Schemat ideowy zmodyfikowanego przeze mnie zabezpieczenia pokazano na **rysunku 1**. Linie interfejsów SPI i WireDebug są podzbiorem linii JTAG, dostępnych na złączu JTAG programatora. Łatwo to zweryfikować sprawdzając połączenie pomiędzy liniami TDI(JTAG), a MOSI(ISP), albo TCK i SCK programatora Dragon. Dzięki temu programator Dragon z zabezpieczeniem DragonSafe łączy się jednym kablem (taśmą 10-przewodową). Linie po zbuforowaniu są rozdzielone na złącza JP3 (JTAG), JP5 (DebugWire) oraz JP1 (ISP). Dodatkowo, do oryginalnego projektu dodałem też złącze JP4 (ISP) w standardzie KANDA.

W roli bufora zastosowano układ 74HC08 (ewentualnie 74HC32). Linie wejściowe i wyjściowe bufora są zabezpieczone rezystorami szeregowymi. Od strony wejścia są to oporniki o rezystancji 1 kΩ, od strony wyjścia 100 Ω. Dzięki temu podanie na wejście napięcia w zakresie -20...+25 V nie spowoduje uszkodzenia bufora, ponieważ prąd wejścia nie przekroczy 20 mA. Wyjście jest zabezpieczone przed wystąpieniem na nim napięcia (pochodzącego z programowanego urządzenia) mieszczącego się w zakresie -2 V...Vcc+2 V.

Napięcie zasilające bufor na płycie DragonSafe oraz na płycie programatora/debugera Dragon jest zabezpieczone diodą Zenera D1 oraz bezpiecznikiem polimerowym F1. Ze względu na to, że linia reset, w trybie DebugWire, jest dwukierunkowa, nie dało się jej zabezpieczyć buforem. Zabezpieczenie stanowi rezystor R11 oraz diody D2...D5. Dioda D2 zabezpiecza przed wystąpieniem napięcia ujemnego, natomiast diody D3...D5 ograniczają napięcie na linii reset do 15 V. Po przekroczeniu napięcia -5...+20 V na linii Reset (DebugWire) uszkodzi się rezystor R11. Można zastąpić go bezpiecznikiem polimerowym o prądzie 100 mA, wtedy to linia reset będzie zabezpieczona od napięć w zakresie -50...+65 V.

Na płycie umieszczono 2 złącza JP1(ISP) oraz JP5(DebugWire). Teoretycznie wystarczyłoby tylko JP1 ponieważ zawiera linie reset pełniącą funkcję interfejsu DebugWire (DW), jednak może być przydatne w sytuacji gdy linie SCK, MOSI, MISO są wykorzystywane w uruchamianym układzie.

Układ nie wymaga uruchamiania i działa od razu po zmontowaniu i podłączeniu do Dragona. Pod układ U1 zaleca się zastosowanie podstawki precyzyjnej, która ułatwi naprawę zabezpieczenia w sytuacji, gdyby układ bufora uległ uszkodzeniu. Płytkę DragonSafe ma wymiary, które pozwalają na umieszczenie jej w obudowie Z70.

Ślawomir Skrzyński, EP



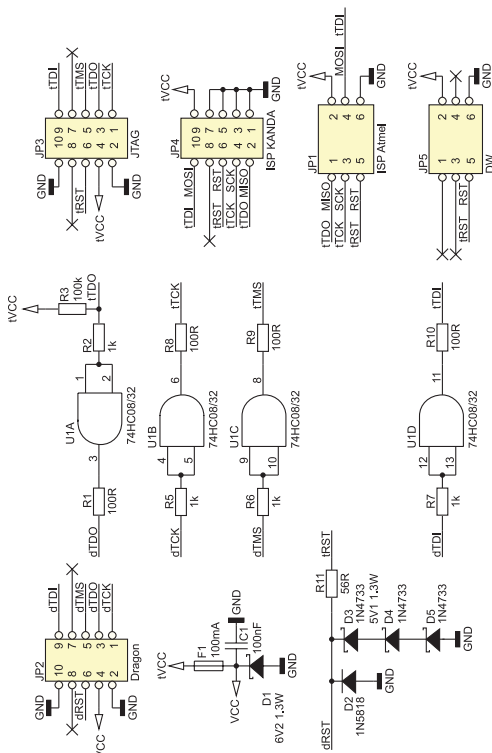
AVT 1663

AVT-1665 w ofercie AVT:
 AVT-1665A – płytka drukowana
 AVT-1665B – płytka drukowana + elementy
 AVT-1665C – zmontowany układ

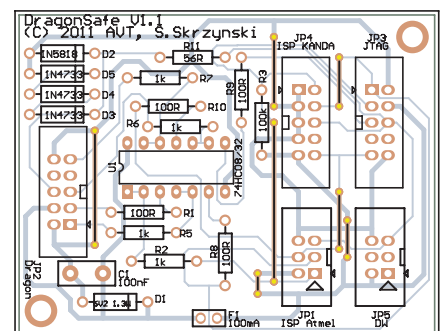
Dodatkowe materiały na CD/FTP:
<http://ep.com.pl>, user: 18453, pass: 5eyp1854
 • wzory płytek PCB
 • karty katalogowe i noty aplikacyjne elementów oznaczonych w Wykazie elementów kolorem czerwonym

Wykaz elementów:
 R1, R8...R10: 100 Ω
 R3: 100 kΩ
 R2, R5...R7: 1 kΩ
 R11: 56 Ω (0,5 W)
 C1: 100 nF
 U1: 74HC08/32 (DIP-14)
 D3...D5: 1N4733
 D2: 1N5818
 D1: dioda Zenera 6,2 V/1.3W
 F1: Bezpiecznik polimerowy 100 mA
 JP1: ISP Atmel (gniazdo ZL231-6PG, 6 pin, proste lub lista goldpin 2x3)
 JP5: DW (gniazdo ZL231-6PG, 6 pin, proste lub lista goldpin 2x3)
 JP2: Dragon (gniazdo ZL231-10PG, 10 pin, proste)
 JP4: ISP KANDA (gniazdo ZL231-10PG, 10 pin, proste)

Na CD: karty katalogowe i noty aplikacyjne elementów oznaczonych w wykazie elementów kolorem czerwonym



Rysunek 1. Schemat ideowy zabezpieczenia programatora Dragon



Rysunek 2. Schemat montażowy zabezpieczenia programatora Dragon. Uwaga! Gniazda JP1 i JP5 (6 pin) można uzyskać, tak jak w prototypie, przez usunięcie skrajnych szpilek złącza 10 pin.