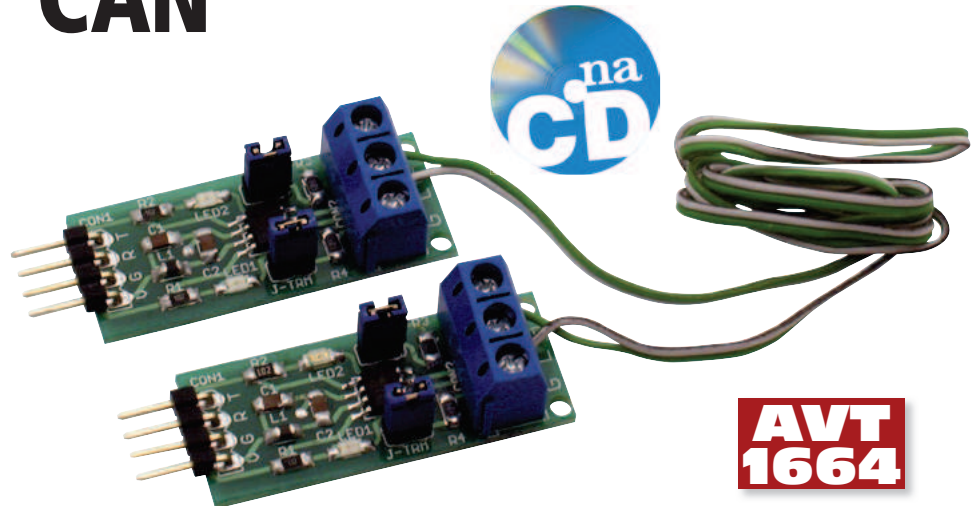
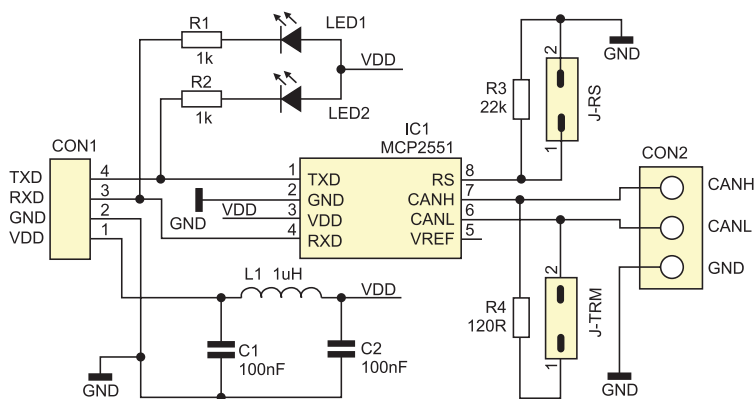


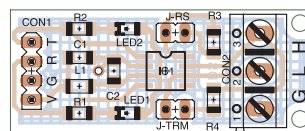
Transceiver CAN

Magistralę szeregową CAN opracowano dla potrzeb przemysłu samochodowego i tam znajduje główne zastosowanie, chociaż współcześnie coraz częściej jest używana w przemyśle do dołączenia enkodera, czujników i innych urządzeń. Dlatego prezentowany miniprojekt przyda się w warsztacie elektronika czy automatyka.


**AVT
1664**


Rysunek 1. Schemat ideowy transceivera CAN

Układ, którego schemat ideowy pokazano na **rysunku 1**, to „wtyczka”, która pozwala podłączyć do 2-przewodowej skrętki dowolny kontroler. Na wyjściu układu znajdują się zaciski CAN-L i CAN-H oraz zacisk masy GND. Na wejściu są podawane sygnały TXD i RXD kompatybilne z interfejsem UART oraz zasilanie. Diody LED1 i LED2 sygnalizują nadawanie i odbiór z magistrali. Szpilki oznaczone J-RS pozwalają ustawić szybkość narastania zboczy sygnałów na magistrali. Szpilki zwarte – duża szybkość narastania i większy poziom emitowanych zaburzeń, szpilki rozwarne – mała szybkość narastania i mniejszy poziom zaburzeń. Szpilki J-TRM pozwalają dołączyć rezystor impedancyjny do magistrali. Układ ma zabezpieczenia,



Rysunek 2. Schemat montażowy transceivera CAN

które nie dopuszczają do zablokowania magistrali w wypadku zaniku zasilania transceivera i w przypadku stałego poziomu aktywnego na wejściu (poziom 0 na TXD), stąd minimalna szybkość transmisji to 16 kbps.

Schemat montażowy układu pokazano na **rysunku 2**. Zestaw jest odpowiedni do współpracy z kontrolerami CAN np. MCP2551, LPC11C14 itp. Może pracować także jako przedłużacz interfejsu UART po-

AVT-1664 w ofercie AVT:
AVT-1664A – płytka drukowana
AVT-1664B – płytka drukowana + elementy

Dodatkowe materiały na CD/FTP:
<ftp://ep.com.pl>, user: 18453, pass: 5eyp1854
• wzory płytek PCB
• karty katalogowe i noty aplikacyjne elementów oznaczonych w **Wykazie elementów** kolorem czerwonym

Projekty pokrewne na CD/FTP:
(wymienione artykuły są w całości dostępne na CD)
AVT-5280 Urządzenie diagnostyczne do sieci CAN (EP 3/2011)
AVT-5271 VAGlogger – Przyrząd diagnostyczny dla samochodów z grupy VW...Audi (EP 1/2011)

Wykaz elementów:
R1, R2: 1 kΩ (SMD1206)
R3: 22 kΩ (SMD1206)
R4: 120 Ω (SMD1206)
C1, C2: 100 nF (SMD1206)
IC1: MCP2551 (SMD)
LED1, LED2: dioda LED (SMD1206)
L1: 1...10 μH (SMD 1206)
CON1: goldpin kątowny 1×4
CON2: ARK500/3
J-RS, J-TRM: doldpin 1×2 + jumper

zwalając uzyskać prędkość rzędu 250 kbps przy długości magistrali 250 m. Podstawowe parametry transceivera są następujące: zasilanie 5 V, prędkość transmisji do 1 Mbps przy długości kabla do 40 m (250 kbps dla 250 m). Układ jest przystosowany do magistrali typu MM (multi master). Ma zabezpieczenia przeciwzwarciowe, przepięciowe i termiczne. Napięcie linii interfejsu może być równe 12 V lub 24 V.

KS

REKLAMA

AVT513 Zegar z dwukanałowym termometrem

www.sklep.avt.pl

AVT513 B

Zestaw do samodzielnego montażu

CENA: 88,00 PLN


AVT513 F

Panel czołowy

CENA: 12,00 PLN


AVT513 C

Zestaw zmontowany i uruchomiony

CENA: 140,00 PLN

