

Iluminofonia 4-kanalowa

Efektowny gadżet do dyskoteki lub zestawu muzycznego

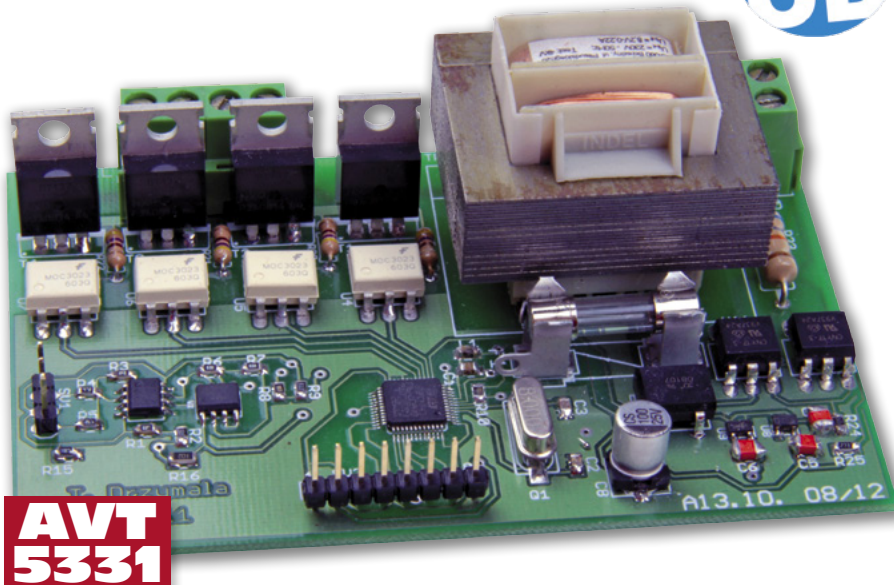


Urządzenia iluminofoniczne są jednymi z najbardziej popularnych, użytkowych i efektownych gadżetów. Dawniej nazywano je kolorofonami i były one przedmiotem pożądanym prawie każdego nastolatka. Sygnał audio był filtrowany za pomocą układów filtrów analogowych, następnie sterował poszczególnymi żarówkami, których kolory dobierano zależnie od zakresu częstotliwości. Tonom niskim odpowiadało światło o barwie „cieplej” np. czerwonej lub pomarańczowej, wysokim – niebieskiej itd. Współcześnie można wyeliminować trudne do wykonania filtry analogowe i zastąpić je cyfrowymi.

W wypadku kolorofonu takie rozwiązanie ma same zalety. Prezentowany projekt powstał dla „ubarwienia” prywatki. Zalecamy jednak lekturę artykułu każdemu, kto zastanawia się nad sposobem sprzężenia układów wykonawczych zasilanych napięciem sieci energetycznej 230 V AC ze sterującymi układami elektronicznymi zasilanymi napięciem 3,3 V lub 5 V przy zastosowaniu separacji galwanicznej obwodów.

Rekomendacje: urządzenie ubarwi każdą prywatkę, ale także (po małej rozbudowie) może być ciekawym efektem świetlnym do zastosowania w klubach i dyskotekach (dla młodych Czytelników – dawno temu prywatką nazywano domówkę).

Dla tych, którzy rozrywkę utożsamiają z zabawą w gronie znajomych przy muzyce, doskonałym rozwiązaniem będzie ubarwienie jej dodatkowymi efektami świetlnymi. Takie zadanie realizuje prezentowane urządzenie.



Ma ono 4 niezależnie sterowane obwody wykonawcze 230 V, które mogą zasilać dołączone do nich żarówki. Najistotniejsze jest jednak to, że każdy triak obwodu wyjściowego jest załączany w zależności od wystąpienia w sygnale wejściowym określonych częstotliwości. Także nasilenie światła zależy od natężenia dźwięków w danym przedziale. Daje to efekt płynnego pulsowania określonych kolorów w rytm słyszanej muzyki.

Prezentowane urządzenie składa się z 5 bloków:

- zasilacza dostarczającego napięć 3,3 V i 5 V dla mikrokontrolera oraz wzmacniacza i filtru antyaliasingowego,
- bloku sterującego – obliczeniowego,
- bloku kondycjonowania sygnału audio,
- bloku wykonawczego,
- bloku detekcji przejścia sinusoidy napięcia zasilającego przez zero.

Sterowanie fazowe

Z uwagi na sterowanie fazowe mocą kanałów wyjściowych, jako źródła światła można zastosować tylko klasyczne żarówki. Montaż świetlówek kompaktowych zakończy się prawdopodobnie ich szybkim uszkodzeniem, a użycie źródeł halogenowych zdecydowanie ograniczy efekt pulsowania światła, ze względu na ich znacznie większą bezwładność świetlną.

Sterowanie fazowe wykorzystuje fakt, że w każdym okresie napięcia zasilającego sinusoida zmienia znak, a zatem musi osiągać

AVT-5331 w ofercie AVT:
AVT-5331A – płytką drukowaną

Podstawowe informacje:

- Zasilanie 230 V AC.
- Sygnał wejściowy pobierany z wyjścia wzmacniacza audio.
- Filtrowanie za pomocą filtra cyfrowego z mikrokontrolerem STM32F103C8.
- Sterowanie 4 żarówkami.
- Układ wstępnej żarzenia włókien żarówek i łagodnego ich załączania.

Dodatkowe materiały na CD/FTP:

<ftp://ep.com.pl>, user: 18453, pass: 5eyp1854

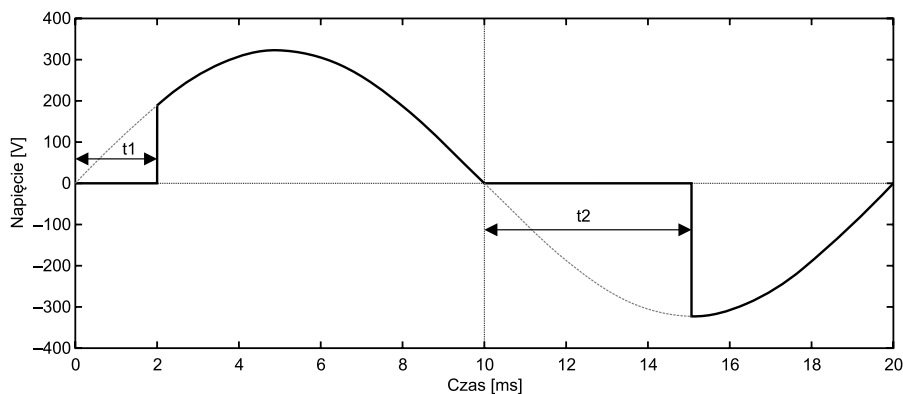
- wzory płytek PCB
- karty katalogowe i noty aplikacyjne elementów oznaczonych w Wykazie elementów kolorem czerwonym

Projekty pokrewne na CD/FTP:

(wymienione artykuły są w całości dostępne na CD)

- AVT-2742 Uniwersalna iluminofonia – kolorofon (EdW 2/2005)
- AVT-2497 Niezwykła iluminofonia (EdW 8/2001)
- AVT-2980 Kolorofon – Sterownik RGB (EdW 6/2011)
- AVT-2157 Urządzenie iluminofoniczne 4-kanalowe (EdW 9/1997)

wartość zerową. Jeśli zastosujemy odbiorniki o charakterze rezystancyjnym jakim są żarówki, prąd płynący przez ich włókna pozostaje w fazie z napięciem, a więc również osiągnie wartość zerową. Jest to warunek wystarczający do wyłączenia triaka sterującego mocą odbiornika. Aby regulować natężenie światła w kanale wystarczy w odpowiednich momentach włączać i wyłączać napięcie zasilające. Można to osiągnąć załączając triak z odpowiednim opóźnieniem w stosunku do momentu przejścia fazy przez zero. Zwię-



Rysunek 1. Idea sterowania fazowego. T1 - mniejsze opóźnienie załączenia triaka dostarcza większej mocy, T2 - zwiększenie opóźnienia zmniejsza moc dostarczoną do odbiornika

szając opóźnienie powodujemy, że do odbiornika zostaje dostarczona mniejsza moc, a więc żarówka świeci z mniejszym natężeniem. Ideę sterowania fazowego przedstawiono na **rysunku 1**. Ponieważ sterowanie to obejmuje obie połowy sinusoidy, więc nawet małe wartości natężenia nie powodują widocznego migotania światła. Wadą takiego sterowania jest jednak możliwość generowania sporych przepięć i udarów prądowych w układach dużych mocy zawierających indukcyjności. Na szczęście nie dotyczy to żarówek.

W prezentowanym układzie za fazowe sterowanie mocą odpowiadają triaki T1...T4, które dla zapewnienia separacji galwanicznej układu cyfrowego od napięcia sieci, sterowane są poprzez optotriaki U4...U7. Ze względu na stosunkowo duży prąd potrzebny do załączenia optotriaków, który dla układu MOC3023 wynosi 5 mA, diody sterowane są z wyjść procesora skonfigurowanych jako otwarty dren. Należy podkreślić, że taki rodzaj sterowania wymaga specyficznej odmiany optotriaków bez wbudowanego obwodu wykrywania przejścia napięcia sieci przez zero. Umożliwiają one załączenie odbiornika w dowolnej chwili. Układy takie są używane do redukcji przepięć przy stosowaniu kluczy półprzewodnikowych, jednak w tym wypadku uniemożliwiłyby regulację natężenia oświetlenia.

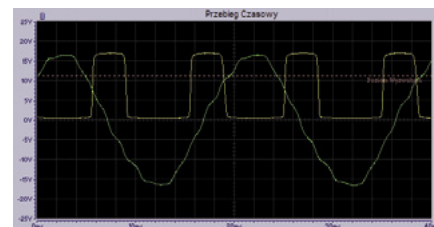
Aby więc umożliwić prawidłowe działanie sterowania fazowego iluminofonia musi być wyposażona w obwód kontrolujący przejście napięcia przez zero, ponieważ od tej chwili należy liczyć czas opóźnienia załączania odbiornika. Układ ten wykonano na transoptorach U10 i U11 zasilanych przez rezystor R23. Ponieważ ogranicza on prąd sieci do bezpiecznej wartości dla diod transoptorów, musi mieć zwiększoną zdolność rozpraszania mocy. Z tego powodu, zastosowano rezystor o mocy 2 W. Połączenie odwrotnie równoległe diod zapewnia wykrycie zera przy każdej zmianie znaku napięcia zasilającego, a jednocześnie chroni je przed zbyt dużym napięciem wstecznym. Impulsy

wygenerowane przez optotriaki są podawane na port PA.2 procesora skonfigurowany jako wejście przerwania zewnętrznego. Na **rysunku 2** pokazano sygnał na tym wejściu w odniesieniu do napięcia zasilającego. Otrzymywany sygnał nie jest pojedynczą szpilką w chwili osiągnięcia zera, ale przebiegiem prostokątnym – wymaga więc dalszej obróbki. Można jednak zauważyć, że połowa czasu trwania stanu wysokiego przypada właśnie na poszukiwaną przez nas chwilę czasową. Algorytm obsługi detekcji chwili zerowej sinusoidy mierzy więc czas trwania stanu wysokiego na wejściu, a następnie dzieli go na pół. W ten sposób otrzymujemy poprawkę, która wykorzystywana jest w dalszej obsłudze triaków.

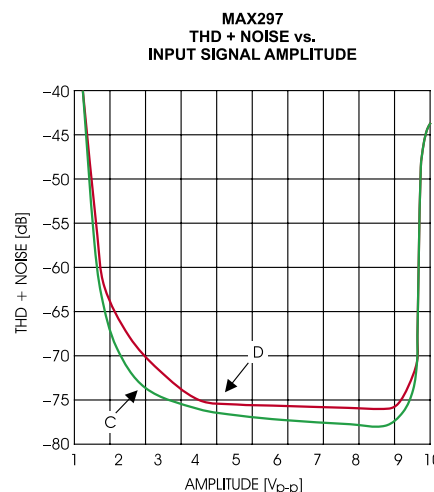
Realizowana jest ona w taki sposób, iż w chwili wykrycia zbocza narastającego, mikrokontroler rozpoczyna obsługę nowej pętli sterowania lampami od odczekania czasu obliczonego jako poprawka w poprzednim półokresie. Powoduje to, iż układ jest nieczuły na wahania napięcia w sieci. Ich efekt widoczny jest oczywiście nie w zmianie częstotliwości, ale ze względu na charakter obwodu wykrywania zera, we współczynniku wypełniania przebiegu. Wynika to z faktu, iż nawet małe wahania napięcia przy tak dużym rezystorze ograniczającym prąd, powodują spore jego zmiany, a na nie są wrażliwe diody świecące transoptorów sterujące fototranzystorami wewnątrz struktury optotriaka.

Kondycjonowanie sygnału audio

Niezbędnym wymuszeniem zewnętrznym dla iluminofonii jest sygnał audio. Należy go dostarczyć z wyjścia liniowego wzmacniacza, najczęściej oznaczanego jako *LINE OUT*. W prezentowanym urządzeniu zrezygnowano ze spotykanego czasami rozwiązania przechwytyującego sygnał poprzez mikrofon. Jego stosowanie naraża nas na otrzymywanie sygnału, którego zawartość może zawierać sygnały pochodzące z tła, nieprzewidywalne i silnie uzależniona od umiejscowienia mikrofonu względem źródeł dźwięku i ich jakości.



Rysunek 2. Sygnał wykrycia przejścia napięcia przez zero z nałożoną sinusoidą zasilającą



Rysunek 3. Stosunek zniekształceń sygnału wejściowego w stosunku do amplitudy sygnału wejściowego dla: C – 200 kHz, D – 1 MHz

Zastosowany układ kondycjonowania sygnału ma na tyle wysoką impedancję wejściową, iż można go połączyć równoległe z innym odbiornikiem nie tracąc na jakości sygnału i nie narażając wzmacniacza na przeciążenie. Jego użycie jest konieczne głównie ze względu na fakt, że wyjście liniowe dostarcza napięcia bipolarne o stosunkowo małej amplitudzie. Jest to więc sygnał o parametrach nie akceptowanych przez przetwornik A/C mikrokontrolera. Ponadto, z uwagi na próbkowanie sygnału, niezbędne jest zastosowanie w torze analogowym filtra antyaliasingowego. Używany w tej roli układ MAX297 ma dodatkowe wymagania odnośnie do wartości międzyszczytowej napięcia wejściowego. **Rysunek 3** ilustruje za-

REKLAMA

WWW.STM32.EU

JAK

zacząć z STM32?

Sprawdź!

- ♦ programy
- ♦ narzędzia
- ♦ porady
- ♦ przykłady

leżność zniekształceń nieliniowych poziomu sygnału wejściowego. Na jego podstawie można wywnioskować, że optymalną wartością napięcia wejściowego jest 4 V lub więcej.

Aby więc spełnić te warunki niezbędne jest odpowiednie przygotowanie sygnału. Wzmacniacz U1 (**rysunek 4**) pracuje w konfiguracji odwracającego wzmacniacza sumacyjnego. Zastosowano tutaj układ MCP6V08 będący pojedynczym wzmacniaczem charakteryzującym się niskim napięciem niezerównoważenia, oraz szerokim pasmem przeniesienia. Dodatkowym atutem jest możliwość zasilania z pojedynczego napięcia 5 V oraz wejścia i wyjścia typu *rail-to-rail*. Wzmacniacz ten dodaje sygnały z obu kanałów audio, a ponadto przesuwają ich poziom w górę poprzez sumowanie ze stałym napięciem podanym z dzielnika rezystorowego na wejście nieodwracające. Tak otrzymany sygnał jest następnie wzmacniany do wartości międzyszybowej 5 V i ma charakter unipolarny.

Kolejnym elementem toru analogowego jest filtr antyaliasingowy. Został on wykonany z użyciem układu scalonego MAX297 będącego dolnoprzepustowym filtrem eliptrycznym ósmego rzędu z przełączanymi pojemnościami. Częstotliwość odcięcia dla tego filtra jest ustalana dzięki zewnętrznemu sygnałowi taktującemu dostarczanemu z procesora. Układ wymaga, aby częstotliwość tego sygnału była 50 razy wyższa, niż oczekiwana częstotliwość górna oraz aby miał on amplitudę 5 V. Wyjścia procesora

są zasilane napięciem 3,3 V, więc aby spełnić ten warunek, zastosowano sterowanie poprzez konfigurację otwartego kolektora z rezystorem podciągającym R16. Przebieżny zakres słyszalności dźwięków przez człowieka zawiera się w granicach 16 Hz...16 kHz, ponieważ jednak czułość dla wysokich tonów jest znacznie mniejsza, założono analizę częstotliwościową sygnału w zakresie do 8 kHz. Wymaga to więc dostarczenia do wejścia CLK filtru sygnału prostokątnego o częstotliwości 400 kHz. Z filtru antyaliasingowego sygnał trafia na dzielnik rezystorowy R8/R9, którego zadaniem jest zmniejszenie amplitudy sygnału do wartości 3,3 V akceptowanej przez przetwornik A/C mikrokontrolera.

Program sterujący

Oprogramowanie mikrokontrolera STM32F103C8 utworzono za pomocą darmowego środowiska *CooCox*, a funkcja główna znajduje się w pliku *main.c*. Wykonywanie programu rozpoczyna się od procedury inicjalizacji układów peryferyjnych. Konfigurowany jest system taktowania magistrali wykorzystując maksymalną częstotliwość 72 MHz, następnie są ustawiane porty wejścia/wyjścia do obsługi przerwania od układu przejścia przez zero, wyjść sterujących optotriakami, wyjścia zegara taktującego filtr i wejścia analogowego. Do taktowania filtru wykorzystano Timer 1 pracujący autonomicznie z niezależnym sterowaniem wyjścia. Dzięki temu do ich obsługi nie jest zużywana moc obliczeniowa procesora.

Odliczanie czasu trwania impulsu wysokiego od układu wykrywania przejścia przez zero oparto o Timer 2. Układ obsługi przerwań skonfigurowano w taki sposób, aby reagował on oba zbocza sygnału wyzwającego. Procedura obsługi przerwania wykrywa aktualny stan na wejściu i w wypadku poziomu wysokiego zeruje zawartość oraz uruchamia licznik. Po wykryciu stanu niskiego licznik jest zatrzymywany, a poprawka jest obliczana dzięki dzieleniu przez 2 wartości zliczonych impulsów.

Timer 3 jest używany do odliczania czasu trwania półokresu napięcia zasilającego. Pracuje w konfiguracji licznika porównawczego obsługującego wszystkie cztery kanały. Jego działanie polega na generowaniu przerwania, gdy liczba impulsów sygnału zegarowego jest równa zawartości jednego z rejestrów porównawczych – każdy obsługuje jedną z żarówek. Zawartość rejestrów porównawczych ładowana jest sumą wartości ustalonej w głównym algorytmie programu, odpowiadającej za jasność świecenia i wartości poprawki niwelującej niedokładność układu wykrywania przejścia przez zero.

Kolejnym krokiem jest konfiguracja przetwornika A/C i współpracującego z nim układu DMA. Umożliwia to autonomiczne ładowanie wartości bezpośrednio z przetwornika do kolejnych komórek tablicy próbek wejściowych dla funkcji FFT bez udziału procesora. Wyzwalaniem przetwornika zajmuje się Timer 4. Jak już wspomniano, algorytm analizy częstotliwościowej sygnału działa do 8 kHz. Zgodnie więc z twierdzeniem Ny-

Wykaz elementów

Rezystory:

R1, R3, R6...R8, R25: 10 kΩ (SMD, 0805)
R2: 124 kΩ (SMD, 0805)
R4, R5: 4,7 kΩ (SMD, 0805)
R9: 27 kΩ (SMD, 0805)
R10, R24: 100 kΩ (SMD, 0805)
R11...R14: 660 Ω (SMD, 0805)
R15: 10 Ω (SMD, 0805)
R16: 1 kΩ (SMD, 0805)
R19...R22: 470 Ω (SMD, 0805)
R23: 470 kΩ/2 W

Kondensatory:

C1: 100 nF (SMD, 0805)
C2, C3: 33 pF (SMD, 0805)
C4...C6: 1 μF (SMD, 0805)
C8: 100 μF (SMD, 6.3×5.3)

Półprzewodniki:

T1...T4: BT138
U1: MCP6V08 (SOIC-8)
U2: MAX297 (SOIC-8)
U3: STM32F103C8 (TQFP-48)
U4...U7: MOC3023 (DIL-6)
U8: MCP1802-3V3 (SOT-23)
U9: MCP1802-5V (SOT-23)
U10, U11: CNY17 (DIL-6)

Inne:

B1: Mostek prostowniczy 500 mA (DB)
F1: Bezpiecznik 200 mA
L: Złącze 4×ARK500, 2×ARK500
L1: ILBB0805ER600V (SMD, 0805)
Q1: Kwarc 8 MHz
SV1: 3×Goldpin
SV2: 8×Goldpin
TR1: TS2/14

Listing 1. Fragment funkcji main()

```
while(1){
    if (gotowe==1){
        FFT128Real_32b(out, in);
        korekcja_out();
        gotowe = 0;
        //procedura sterowania natezeniem poszczegolnych kanalow
        //kanal 1 - niskie tony
        CCR1_Val = _znajdz_max(low);
        //kanal 2 - srednie tony
        CCR2_Val = _znajdz_max(medium);
        //kanal 3 - wysokie tony
        CCR3_Val = _znajdz_max(high);
        //kanal 4 - kanal "ciemny"
        CCR4_Val = (3 * LampSat_0 - CCR1_Val - CCR2_Val - CCR3_Val) / 2;
        //ponowne ustawienie DMA dla kolejnego probkowania
        //zerowanie licznika Timera 4
        TIM_SetCounter(TIM4, 0);
        //wylaczenie kanalu 1 DMA
        DMA1_Channel1->CCR &= (uint16_t)(~DMA_CCR1_EN);
        //przeladowanie wartosci bufoRa
        DMA1_Channel1->CNDTR = 128;
        //zalaczenie kanalu 1 DMA
        DMA1_Channel1->CCR |= DMA_CCR1_EN;
    }
}
```

Listing 2. Funkcja korekcja_out()

```
/*funkcja obliczajaca amplitude odpowiedzi FFT
void korekcja_out(void){
    //dla kazdej czesci rzeczywistej z pominięciem
    //składowej stałej
    for(i=2; i < (N+2); i += 2){
        //oblicz pierwiastek z sumy kwadratow czesci
        //rzeczywistej i urojonej
        out[i] = sqrt(pow(out[i], 2) + pow(out[i+1], 2));
        //wzmocnij" wynik
        out[i]= out[i] << 8;
        //wyzeruj kazda czesc urojona
        out[i+1] = 0;
    }
}
```

quista częstotliwość próbkowania musi wynosić co najmniej dwukrotność najwyższej oczekiwanej częstotliwości – w naszym wypadku 16 kHz. Sygnał o takiej częstotliwości jest generowany przez Timer 4.

Na **listingu 1** zamieszczono wycinek funkcji *main* zawierający nieskończoną pętlę, którą wykonuje program po zainicjowaniu. Jeśli układ DMA przetransferuje wszystkie potrzebne próbki do tablicy *in* ustawia flagę *gotowe*. Jeśli zostanie ona ustawiona, program wywoła funkcję *FFT128Real_32b()* która dokona analizy Fouriera. Po wywołaniu funkcji *_korekcja_out*, której działanie zostanie jeszcze omówione, flaga *gotowe* jest znów kasowana. Kolejne linijki kodu odpowiadają za obliczenie wartości dla rejestrów sterujących jasnością lamp. Zerowania rejestru Timera4 umożliwia ponowne generowanie przerwań dla próbkowania sygnału audio. Ostatnie linie odpowiadają za ponowne uruchomienie układu DMA. Należy w tym celu załadować liczbę słów, które chcemy przesłać do tablicy. Aby tego dokonać należy jednak najpierw układ DMA dezaktywować. Po przeładowaniu zawartości licznika przesłanych wartości układ jest ponownie aktywowany.

Do realizacji szybkiej transformaty Fouriera zastosowano bibliotekę autorstwa Ivana Mellena, darmową do zastosowań niekomercyjnych, napisaną w assemblerze ARM Cortex-M3 przeznaczoną dla kompilatora

GCC. Dzięki temu jej użycie w środowisku *CooCox* sprowadza się do odpowiedniego przygotowania próbek i dodaniu pliku z kodem źródłowym. Funkcja operuje na wartościach typu *int*, które w kompilatorze GCC reprezentowane są jako wartość 32-bitowa ze znakiem. Ponieważ przetwornik A/C jest 12-bitowy i operuje jedynie na wartościach dodatnich, w tablicy wyjściowej otrzymamy spory udział składowej stałej i niskie wartości amplitudy poszczególnych częstotliwości. Dodatkowo, transformata Fouriera zapewnia nam dla 128 próbek wejściowych odpowiedź w postaci amplitud 64 kolejnych częstotliwości. Jednakże procedura *FFT128Real_32b* oblicza wartość zespoloną wektora każdej częstotliwości, aby więc obliczyć amplitudę należy wyciągnąć pierwiastek z sumy kwadratów składowej rzeczywistej i urojonej. Za to odpowiada procedura *_korekcja_out()*, która ponadto dokonuje przesunięcia wyniku o 8 bitów w lewo, co odpowiada 256-krotnemu wzmocnieniu sygnału odpowiedzi dla każdej amplitudy. Jej kod przedstawiony na **listingu 2**. W wyniku tych zabiegów otrzymujemy tablicę o długości 130 elementów, w której pierwszy element odpowiada składowej stałej, a drugi jest zawsze zerem. Te wartości odrzucamy. Interesujące są dla nas nieparzyste elementy, począwszy od 3 komórki, w której znajdują się obliczone amplitudy poszczególnych częstotliwości. Częstotliwością kroku jest dla nas iloraz połowy

częstotliwości próbkowania i liczby otrzymanych wyników, który wynosi $(8e3/64) 125$ Hz.

Funkcja obliczania zawartości rejestrów CCRx odpowiadających za jasność świecenia lamp *_znajdz_max()* działa na różnych wartościach w zależności od analizowanej grupy dźwięków. Jej algorytm polega na wyznaczeniu wartości maksymalnej amplitudy dla tonów niskich, średnich i wysokich oraz odpowiednim przełożeniu jej na wartość ładowaną bezpośrednio do odpowiedniego rejestru porównawczego Timera 4. Działanie najlepiej analizować na podstawie **listingu 3**. Po tym zabiegu grupa wykonawcza złożona z optotriaka U4 i triaka T1 odpowiada za sterowanie kanału tonów niskich, U5 i T2 tonów średnich, U6 i T3 tonów wysokich, a U7 i T4 tzw. kanału ciemnego. Zadaniem kanału ciemnego jest świecenie z jasnością odwrotnie proporcjonalną do pozostałych kanałów, dzięki czemu zapewnione jest zawsze pewne oświetlenie sali przy braku sygnału audio (kiedy inne kanały są wygaszone) np. w przerwach między utworami. Zwracając także uwagę na występujący dyskomfort przy silnych, impulsowych zmianach oświetlenia algorytm został tak przygotowany, że lampy nie gasną zupełnie nawet dla małych natężeń dźwięku. Przekłada się to na zdecydowaną zmianę koloru oświetlenia, ale znacznie mniejszą – natężenia światła.

Elementy wykonawcze

Żarówki najczęściej ulegają przepaleniu przy załączaniu. Jeszcze zimne włókno charakteryzuje się znacznie mniejszą rezystancją, niż przy pracy normalnej stąd też płynie przez nie prąd znacząco większy od znamionowego. Aby uniknąć silnego efektu starzeniowego dla żarówek, pracujących przecież w warunkach odbiegających od znamionowych, zdecydowano się na wprowadzenie swego rodzaju „prądu podtrzymującego”. Nawet jeśli dany kanał nie jest wysterowany, triak jest załączany bardzo krótko przed osiągnięciem przez napięcie wartości zerowej. Powoduje to lekkie żarzenie włókna żarówki.

Ludzkie zmysły są przetwornikami o charakterystyce logarytmicznej, zauważalna zmiana natężenia bodźca jest możliwa przy jego dwukrotnym zwiększeniu. Dotyczy to zarówno słuchu jak i wzroku. Aby regulacja jasności żarówek była więc wyraźnie zauważalna i sprawiała wrażenie proporcjonalnej do natężenia dźwięku, zastosowano logarytmiczne przeliczanie wartości, zarówno dla opóźnień załączania kanałów jak i dla procedury regulującej to natężenie. Wartości te w celu łatwiejszej edycji zostały zebrane w pliku *stale.h*. Aliasy *LampSat_x* odpowiadają za kolejne stopnie jasności żarówek, gdzie 0 odpowiada za wygaszenie lampy. Ponieważ szerokość poszczególnych pasm

Listing 3. Funkcja wyznaczająca maksymalne wartości amplitud dla poszczególnych zakresów częstotliwości sygnału

```
u32 _znajdz_max(u8 ton){
    u32 max = 0;
    u32 CCRx_Val = 0;
    switch(ton){
        //dla tonow niskich
        case low:
            //znajdz wartość maksymalna
            for(i = low_range; i < medium_range; i += 2){
                if(out[i] > max) max = out[i];
            }
            //zwróc wartość w zależności od natężenia dźwięku
            if(max < 6500) CCRx_Val = LampSat_0;
            else if(max < 46451) CCRx_Val = LampSat_1;
            else if(max < 21577) CCRx_Val = LampSat_2;
            else if(max < 100000) CCRx_Val = LampSat_3;
            else CCRx_Val = LampSat_4;
            break;
        //dla tonow srednich
        case medium:
            //znajdz wartość maksymalna
            for(i = medium_range; i < high_range; i += 2){
                if(out[i] > max) max = out[i];
            }
            if(max < 5200) CCRx_Val = LampSat_0;
            else if(max < 5394) CCRx_Val = LampSat_1;
            else if(max < 11612) CCRx_Val = LampSat_2;
            else if(max < 24000) CCRx_Val = LampSat_3;
            else CCRx_Val = LampSat_4;
            break;
        //dla tonow wysokich
        case high:
            //zwróc wartość maksymalna
            for(i = high_range; i < N+2 ; i += 2){
                if(out[i] > max) max = out[i];
            }
            //zwróc wartość w zależności od natężenia dźwięku
            if(max < 5200) CCRx_Val = LampSat_0;
            else if(max < 5394) CCRx_Val = LampSat_1;
            else if(max < 11612) CCRx_Val = LampSat_2;
            else if(max < 24000) CCRx_Val = LampSat_3;
            else CCRx_Val = LampSat_4;
            break;
    }
    return CCRx_Val;
}
```

częstotliwości poddawanych analizie również nie jest stała, początki zakresów przypisano do nazw *low_range*, *medium_renge*, oraz *high_range*.

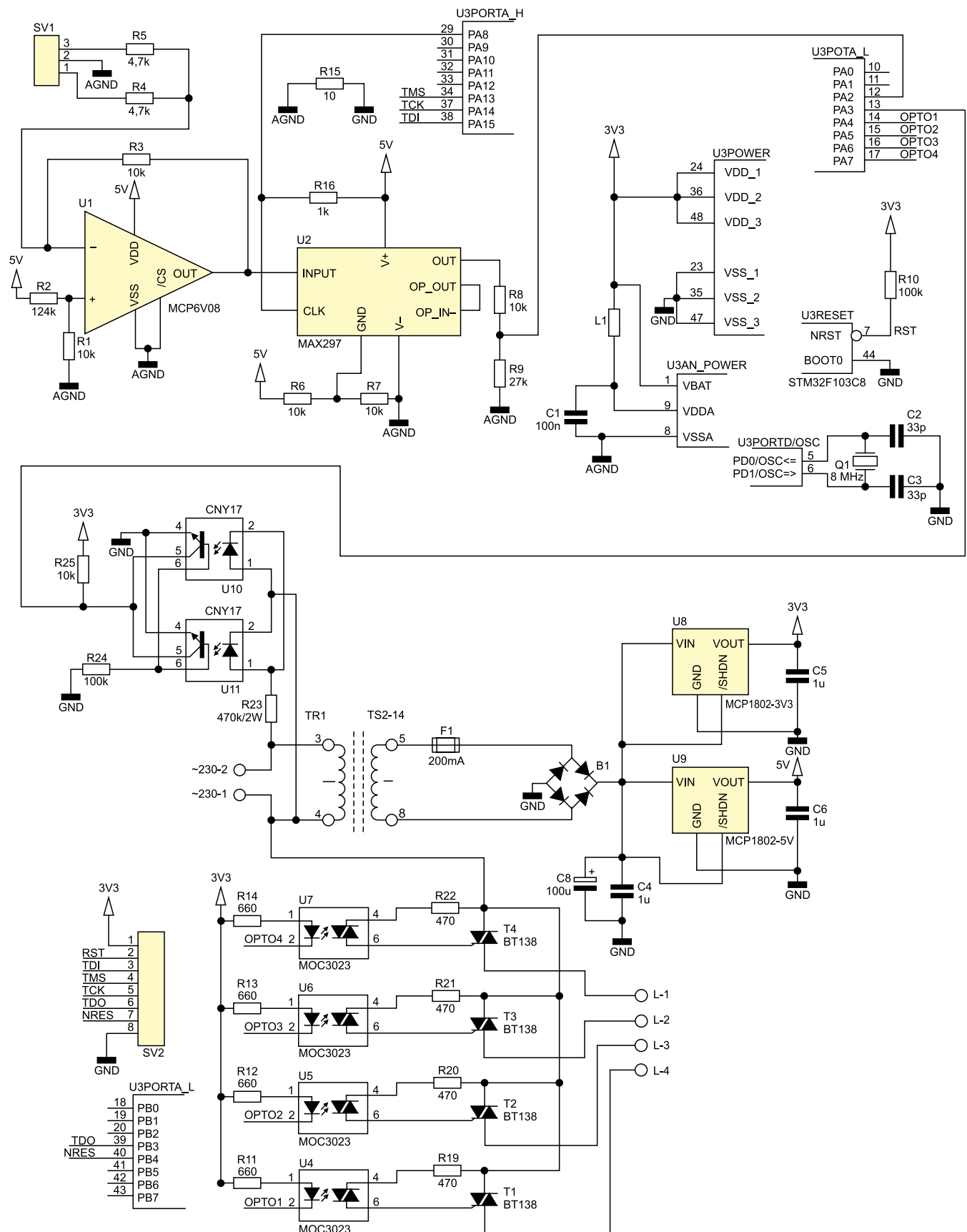
Komentarze przybliżające działanie programu ze znaczeniem poszczególnych grup

poleceń znajdują się we wszystkich plikach źródłowych dostępnych w folderze projektu.

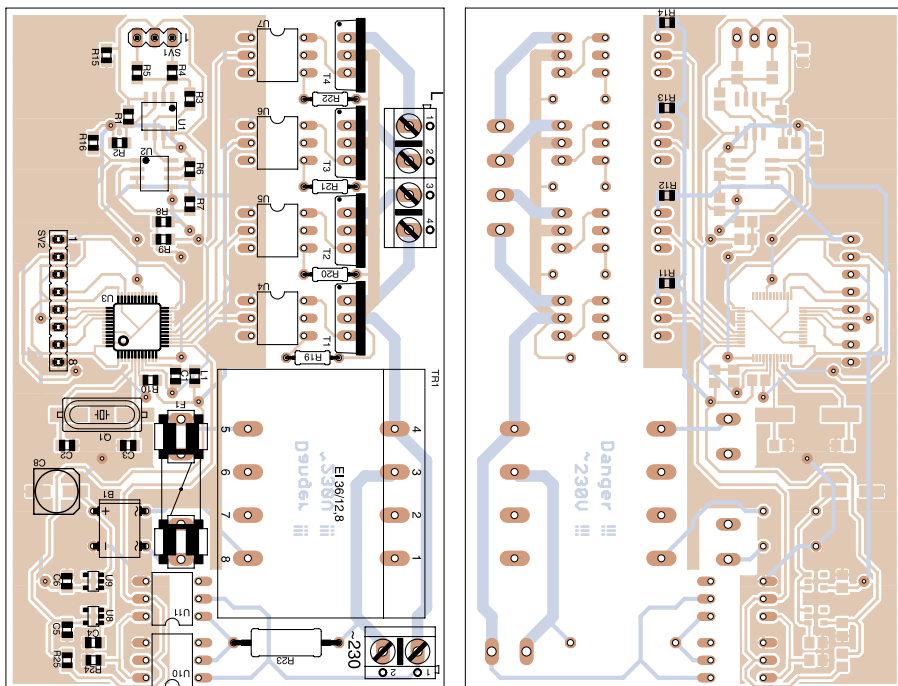
Montaż i uruchomienie

Schemat ideowy zaprezentowano na **rysunku 4**, a schemat montażowy na **ry-**

sunku 5. Z uwagi na obecność napięcia sieciowego 230 V AC, płytką została wyraźnie podzielona na obszary niskiego napięcia i niebezpiecznego dla życia, który jest pozabawiony pola masy. Kolejność montażu elementów nie jest krytyczna, jednak ze



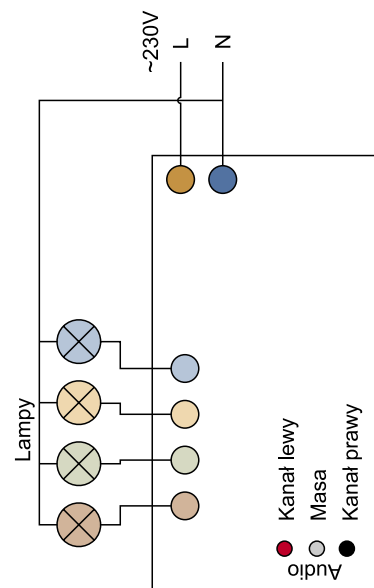
Rysunek 4. Schemat ideowy iluminofonii



Rysunek 5. Schemat montażowy iluminofonii

względu na wygodę polecam rozpocząć ją od najmniejszych elementów SMD, poprzez przewlekane, na triakach i transformatorze kończąc. Prawidłowo zmontowany i zaprogramowany układ nie wymaga żadnego strojenia i powinien działać natychmiast po do-

łączeniu zasilania i sygnału audio. Dla osób, które chciałyby zmienić charakterystykę poszczególnych kanałów polecam edycję funkcji `_znajdz_max`. Można tutaj dostosować zarówno czułość poszczególnych kanałów, jak też poziom odcięcia szumów.



Rysunek 6. Sposób połączenia urządzenia z żarówkami

Sposób połączenia urządzenia z żarówkami pokazano na **rysunku 6**. **W trakcie uruchamiania układu zalecam zachowanie szczególnej uwagi nie tylko ze względu na ryzyko porażenia, ale także uszkodzenia dołączonego sprzętu (np. programatora i komputera PC).**

Tomasz Drzymala
tomasz.drzymala@gmail.com

REKLAMA




„Przetestowaliśmy narzędzia wszystkich wiodących dostawców oprogramowania EDA, w poszukiwaniu idealnego rozwiązania, które pozwoli dostarczać projekty naszym klientom tak szybko, jak to tylko możliwe. Dzięki uniwersalności, elastyczności i łatwości użycia, system Altium był bezkonkurencyjny.”

Phil Gibson
Wiceprezes National Semiconductor



ul. Przybyły 2, 43-300 Bielsko-Biała, tel. 33 499 59 00, 499 59 12
eda@evatronix.com.pl, www.evatronix.com.pl/eda