

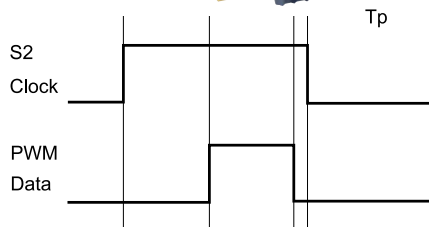
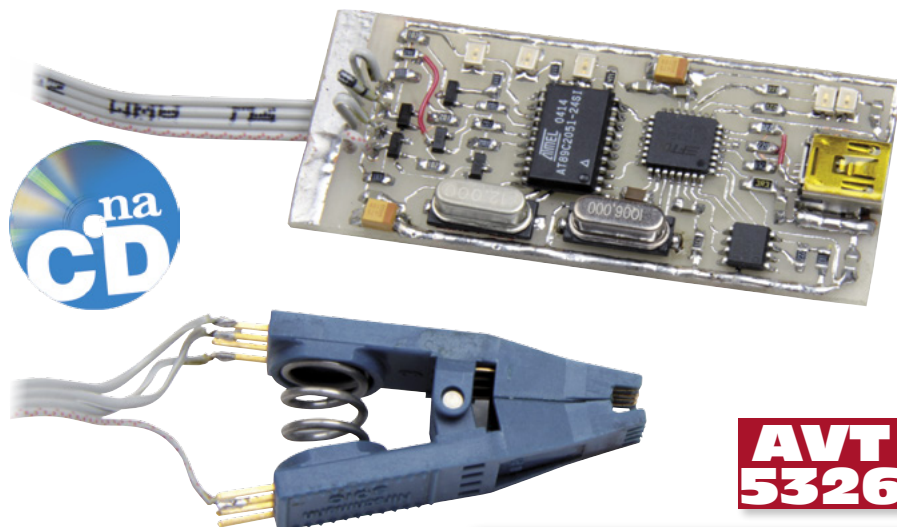
# Programator układu HCS200

Układ HCS200 jest przeznaczony do zastosowania w kluczach bezprzewodowych. Aby zapewnić bezpieczeństwo transmisji danych, układ używa algorytmu kryptograficznego KeeLoq. Dane zapisane w wewnętrznej pamięci EEPROM są informacjami, które ze względu na bezpieczeństwo muszą być szczególnie chronione. Dlatego też układ HCS200 jest programowany w niestandardowy sposób.

W artykule opisano sposób programowania układu HCS200 oraz konstrukcję programatora.

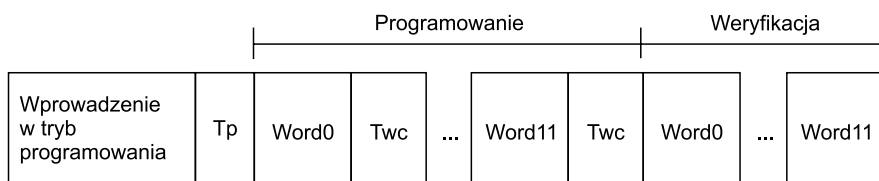
**Rekomendacje:** programator może przydać się serwisom urządzeń kontroli dostępu oraz specjalistycznym warsztatom samochodowym.

Na rynku jest duży wybór programatorów uniwersalnych. Urządzenie tego typu są w stanie obsłużyć większość układów stosowanych w urządzeniach elektronicznych. Zazwyczaj programatory uniwersalne mają zaimplementowane ogólnie stosowane algorytmy programujące przeznaczone dla pewnych grup rozwiązań, takich jak pamięci stałe, pamięci z popularnym interfejsem szeregowym I<sup>2</sup>C, Microwire SPI. Obok opisanych grup układów istnieją także rozwiązania mniej popularne stosowane w pewnej wąskiej gałęzi aplikacji. Zdarza się, że nawet programatory wiodących producentów, obsługujące tysiące układów, nie zawierają na swojej liście interesującego nas rozwiązania. Programatory przeznaczone do tych konkretnych rozwiązań bywają drogie, a ich zastosowanie praktyczne bywa nieoptyczne, ponieważ czasami ogranicza się do zaprogramowania jednego lub kilku układów. W takiej sytuacji, w wypadku konieczności zaprogramowania nietypowego układu np. w układzie prototypowym, sensowne jest samodzielne skonstruowanie programatora.



Rysunek 2. Wprowadzenie układu w tryb programowania

Z problemem zaprogramowania układu za pomocą programatora uniwersalnego zmierzyłem się wykonując prototyp urządzenia z układem HCS200 firmy Microchip. Układ jest koderem przeznaczonym dla urządzeń dostępu zdalnego. Aby zapewnić bezpieczeństwo transmisji danych, układ używa algorytmu kryptograficznego KeeLoq będącego rozwiązaniem autorskim firmy Microchip. Popularnie, kod przesyłany pomiędzy nadajnikiem a odbiornikiem nazywa się kodem kroczącym. Nadajnik realizuje funkcje kodowania zbioru danych. Dane zapisane w wewnętrznej pamięci EEPROM są informacjami, które ze względu na bezpieczeństwo użytkowania aplikacji, muszą być szczególnie chronione. Dlatego też układ jest programowany w sposób niestandardowy. Weryfikacja poprawności zaprogramowania jest możliwa tylko raz, bezpośrednio po sekwencji programującej układ. Po jednym cyklu programowania i weryfikacji układu nie daje się odczytać. Oczywiście możliwe jest ponowne zaprogramowanie układu nowymi danymi.



Rysunek 1. Fazy programowania pamięci EEPROM układu HCS200

**AVT 5326**

**AVT-5326 w ofercie AVT:**  
AVT-5326A – płytka drukowana  
AVT-5326B – płytka drukowana + elementy

**Podstawowe informacje:**

- Napięcie zasilania 5 V<sub>DC</sub>.
- Płytko jednostronna o wymiarach 89 mm×60 mm.
- Interfejs USB lub RS232.
- Mikrokontroler AT89C2051.
- Programowanie układów HCS200 (KeeLoq) oraz HCS301.

**Dodatkowe materiały na CD/FTP:**  
<ftp://ep.com.pl>, user: 15031, pass: 40nep417

- wzory płytek PCB
- karty katalogowe i noty aplikacyjne elementów oznaczonych w Wykazie elementów kolorem czerwonym

**Projekty pokrewne na CD/FTP:**  
(wymienione artykuły są w całości dostępne na CD)

- AVT-5325 USBASP – Programator mikrokontrolerów AVR (EP 11/2011)
- AVT-5322 AVR JTAG-ICE – interfejs debugera dla mikrokontrolerów AVR (EP 11/2011)
- AVT-5279 Programator PIC (EP 2/2011)
- AVT-5172 Uniwersalny programator mikrokontrolerów AVR (EP 2/2009)
- AVT-5153 Uniwersalny programator JTAG/ISP (EP 10/2008)
- AVT-5125 Programator USB AVR (STK500) (EP 2/2008)
- AVT-1462 Uniwersalny adapter dla programatorów AVR-ISP (EP 2/2008)
- AVT-2855 Ulepszony programator STK200 (EdW 2/2008)
- AVT-988 Programator AVRISP z interfejsem USB (STK500) (EP 7/2007)

REKLAMA

**WWW.STM32.EU**

Mikrokontrolery STM32 w sieci Ethernet w przykładach Marcin Peczański

**ETHERNET STM32**

Gotowe przykłady i aplikacje!

Jak sobie z poradzić z Ethernetem? Pomoże Ci książka Wydawnictwa BTC! Sprawdź pod adresem [www.stm32.eu](http://www.stm32.eu)

Na CD: karty katalogowe i noty aplikacyjne elementów oznaczonych w wykazie elementów kolorem czerwonym

**Wykaz elementów**

**Rezystory:**

- R1...R5, R7...R9: 1 kΩ
- R2, R6, R19: 10 kΩ
- R10...R12, R15: 470 Ω
- R13, R14: 220 Ω
- R16: 1,5 kΩ
- R17, R18: 27 Ω
- R20: 2,2 kΩ

**Kondensatory:**

- C1: 470 nF
- C2...C9: 100 nF
- C3: 33 nF
- C4: 10 nF
- C10, C11: 10 μF/6 V

**Półprzewodniki:**

- U1: AT89C2051 (SOL-20)
- U2: FT232BL (TQFP-32)
- U3: pamięć EEPROM 93C46 (SO-8)
- T1...T5: BC858 (SOT-23)
- LED1...LED5: LED SMD

**Inne:**

- X1: Rezonator kwarcowy 12 MHz
- X2: Rezonator kwarcowy 6 MHz
- J1: Złącze mini USB
- Klipsy dla obudów SO-8

Tabela 1. Mapa pamięci EEPROM układu HCS200

Adres słowa w pamięci EEPROM	Oznaczenie	Opis
0	KEY0	Najmłodsze słowo 64-bitowego klucza kodującego
1	KEY1	Kolejne słowa 64-bitowego klucza kodującego
2	KEY2	
3	KEY3	Najstarsze słowo 64-bitowego klucza kodującego
4	SYNC	Licznik (słowo synchronizacji)
5	zarezerwowane	Ustawiane na 0x0000
6	SNO	Najmłodsze słowo numeru seryjnego urządzenia
7	SN1	Najstarsze słowo numeru seryjnego urządzenia
8	SEED0	60-bitowa wartość ziarna używanego w odbiorniku do generacji klucza
9	SEED1	
10	zarezerwowane	Ustawiane na 0x0000
11	CFG	Flagi konfiguracyjne

Po wprowadzeniu układu w tryb programowania można przystąpić do wysyłania kolejnych słów przeznaczonych do zapisania w pamięci EEPROM. Bity słowa w kolejności od najmłodsze do najstarsze są zapisywane przy opadającym zboczcu zegara. Po wysłaniu każdego słowa należy odczekać przez czas  $T_{wc}$  potrzebny do wykonania operacji zapisu do pamięci (co najmniej 50 ms, **rysunek 3**).

**Interfejs programatora**

Układ HCS200 jest programowany za pomocą interfejsu dołączanego poprzez złącze USB do komputera PC pracującego pod kontrolą Windows. Interfejs zawiera konwerter USB/RS232. Możliwa jest rezygnacja z tej części układu i podłączenie programatora poprzez złącze RS232. Schemat interfejsu pokazano na **rysunku 5**.

Bezpośrednio po operacji programowania rozpoczyna się etap weryfikacji. Kolejne bity od najmłodsze do najstarsze są ustawiane na wyprowadzeniu PWM. Opadające zbocze zegara sygnalizuje przejście do kolejnego bitu (**rysunek 4**). Po zakończeniu etapu weryfikacji nie ma możliwości ponownej weryfikacji ani odczytu układu.

Sercem programatora jest mikrokontroler AT89C2051. Odpowiada on zarówno za komunikację z komputerem (RS232), jak i z programowanym układem. Programowanie może odbywać się bezpośrednio w nadajniku zdalnego sterowania przy użyciu klipsa. Tranzystor T1 kluczuje napięcie zasilające układy sterujące oraz programowany układ. Tranzystory T2 i T3

Pamięć układu składa się 12 słów (192 bajty). Mapę pamięci EEPROM układu HCS200 zamieszczono w **tabeli 1**.

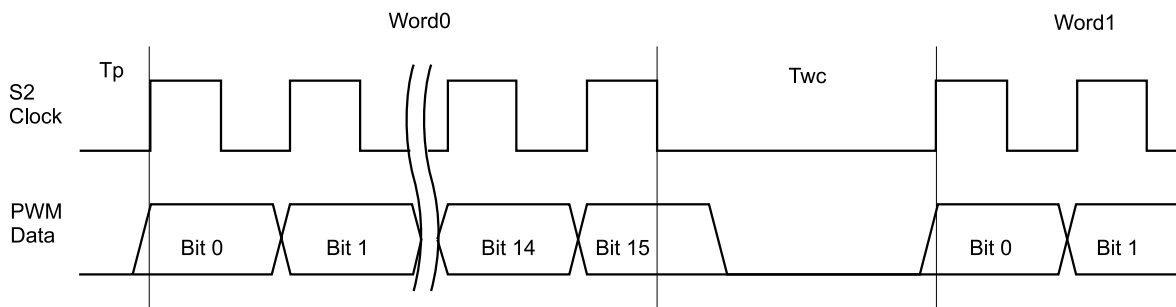
Zaprogramowanie układu sprowadza się do wysłania zawartości pamięci do układu oraz bezpośrednio po tym zweryfikowaniu poprawności zapisanych danych. Poszczególne fazy programowania pokazano na **rysunku 1**.

W pierwszym etapie układu jest wprowadzany w tryb programowania. Polega on na ustawieniu wyprowadzenia S2 układu (zegar), w czasie którego na wyprowadzeniu PWM (dane) są podawane kolejno poziomy: niski (3,5...4 ms), wysoki (co najmniej 3,5 ms) i ponownie niski (co najmniej 50 μs). Po wystąpieniu tych poziomów wyprowadzenie zegara jest zerowane i pozostaje w takim stanie przez czas  $T_p$  równy co najmniej 4 ms (**rysunek 2**).

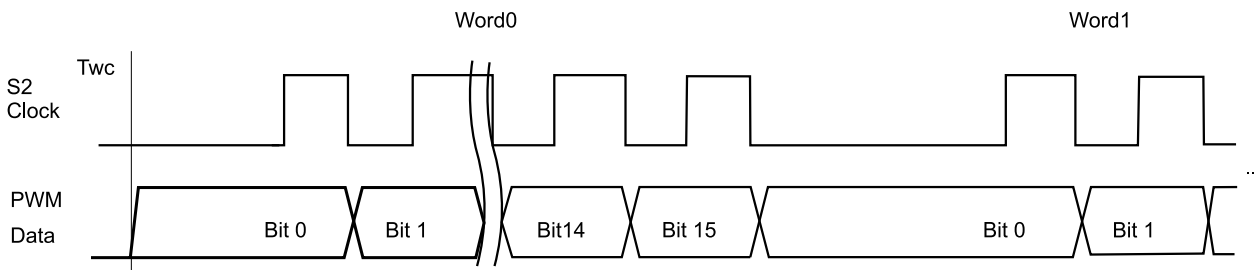
Listing 1. Przykłady komend programujących układ HCS200

```
C:\hcsprog>hcsprog.exe com8 41:4c:41:6d:72:61:6c:61 0:00:00:01
rozpoczynam programowanie: 10 01 00 00 00 00 00 00 00 00 01 00 00 00 00 08
d6 af 3c d8 a4 1c 11
programowanie zakonczzone pomyslnie

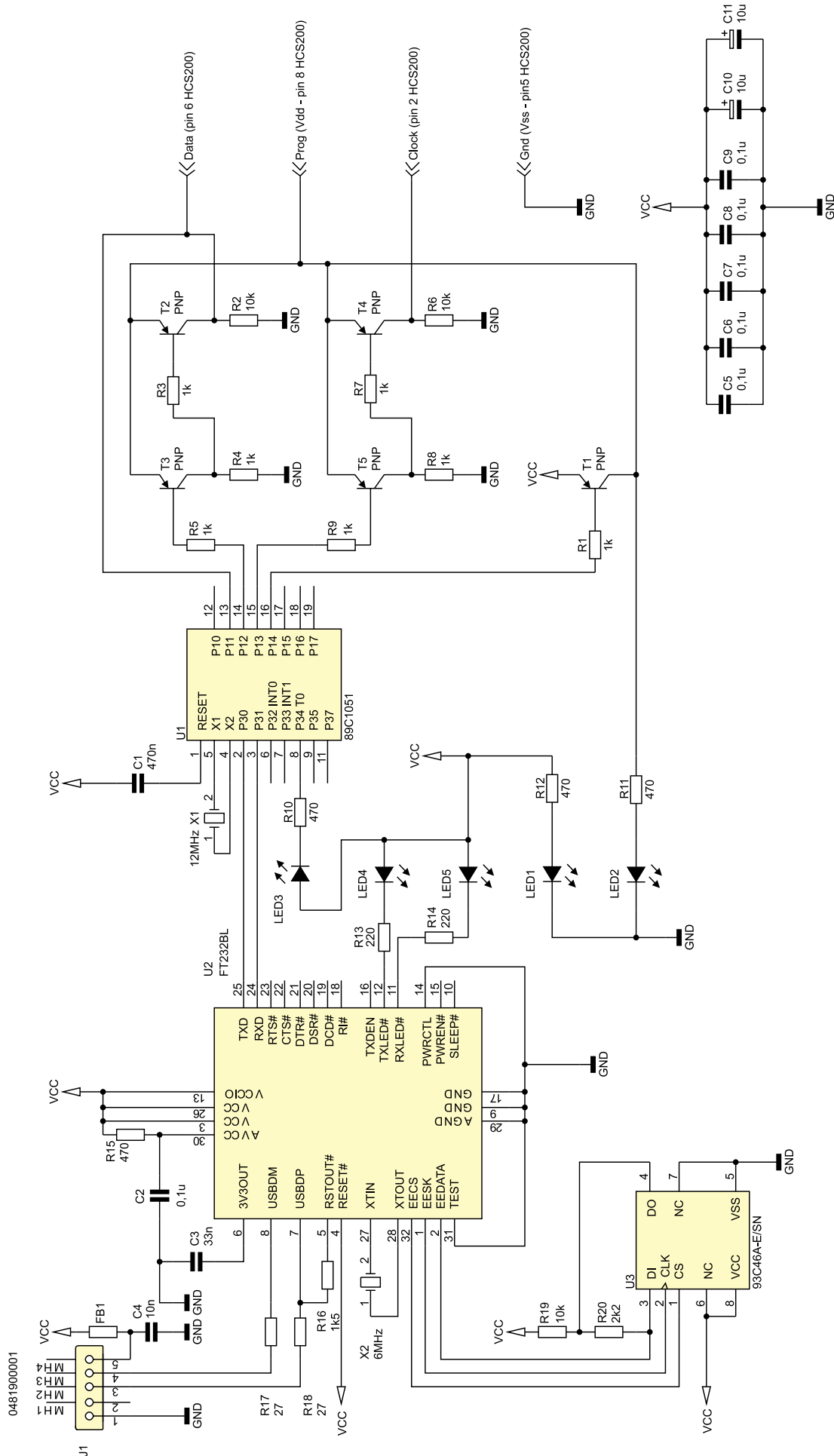
C:\hcsprog>hcsprog.exe com8 41:4c:41:6d:72:61:6c:61 0:00:00:02
rozpoczynam programowanie: 10 02 00 00 00 00 00 00 00 00 02 00 00 00 00 73
1c e8 68 f0 da 1c d5
programowanie zakonczzone pomyslnie
```



Rysunek 3. Zapisywanie bitów w pamięci układu HCS200



Rysunek 4. Weryfikacja pamięci układu HCS200



Rysunek 5. Schemat programatora układów HCS200

# UKŁADY INTERNETOWE



**Karta przekazników sterowana przez Internet AVT5250**



**Karta I/O sterowana przez Internet AVT966**



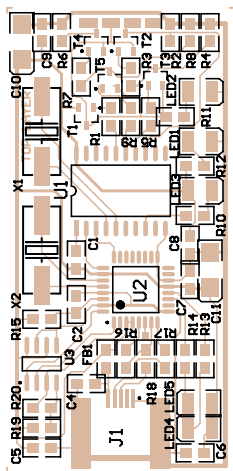
**Karta wejść z interfejsem Ethernet AVT953**



**Moduł I/O sterowany przez Internet AVTMOD05**

**www.sklep.avt.pl**

AVT-Korporacja Sp. z o.o., 03-197 Warszawa, ul. Leszczynowa 11, tel.: 22 257 84 50, fax: 22 257 84 55, e-mail: handlowy@avt.pl



**Rysunek 6. Rozmieszczenie elementów na płycie programatora układów HCS200**

sterują linią danych natomiast tranzystory T4, T5 – linią zegarową. W trakcie weryfikacji dane wystawiane na linii danych przez programowany układ są odczytywane za pomocą wyprowadzenia P1.1 mikrokontrolera. Komendy sterujące programatorem oraz zawartość bufora danych są przesyłane z komputera na wyprowadzenia UART (P3.0 i P3.1) mikrokontrolera. W opisywanym interfejsie zastosowany jest wirtualny port szeregowy dostępny poprzez złącze USB komputera. Rozwiązaniem sprzętowym realizującym konwersję USB/UART jest tutaj układ U2 (FT232BL). Alternatywnie można zastosować konwerter MAX232 i połączyć programator z komputerem poprzez złącze RS232. Rozmieszczenie elementów na obwodzie drukowanym przedstawione zostało na **rysunku 6**.

### Oprogramowanie

Oprogramowanie programatora składa się z dwóch części: oprogramowania interfejsu oraz programu wiersza poleceń komputera.

Interfejs jest sterowany komendami wysyłanymi z komputera poprzez wirtualny port szeregowy. Na podstawie tych komend interfejs dokonuje programowania układu poprzez wygenerowanie odpowiednich

przebiegów (opisanych wcześniej). Do interfejsu przekazywany jest bufor danych będący odwzorowaniem pamięci EEPROM. Po zaprogramowaniu układu wykonywana jest weryfikacja. Dane są wczytywane do bufora i odsyłane do komputera w celu sprawdzenia.

Oprogramowanie komputera oprócz komunikacji z interfejsem realizuje generowanie klucza kodującego (do pamięci EEPROM enkodera nie trafia numer producenta tylko wygenerowany klucz). Proces pokazano na **rysunku 7**.

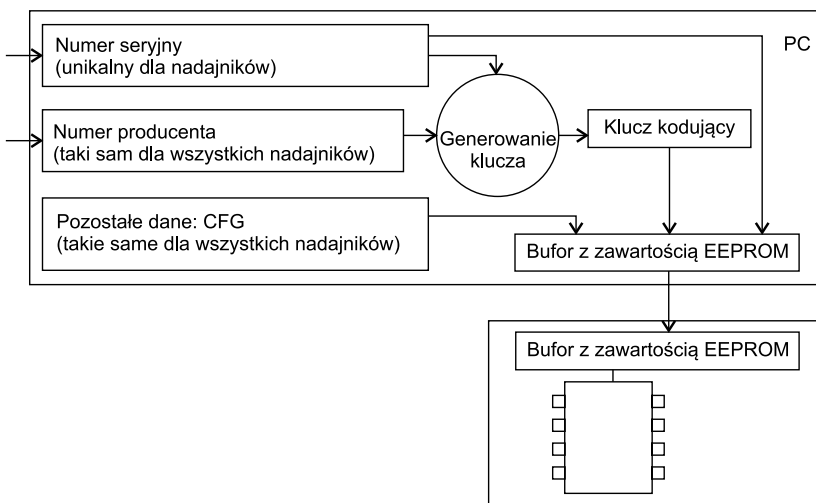
Program sterujący programatorem jest uruchamiany z wiersza poleceń i przyjmuje trzy argumenty: nazwę portu szeregowego, 64-bitowy numer producenta oraz 28-bitowy numer seryjny. Pozostałe dane konfiguracyjne (np. CFG zawierające między innymi baud rate) są zapisane na stałe w kodzie. Przykłady komend programujących układy HCS zamieszczono na **listingu 1**.

W wypadku problemów z uzyskaniem dostępu do wirtualnego portu szeregowego należy pobrać odpowiednie sterowniki ze strony producenta (<http://www.ftdichip.com>). Program i interfejs programują również enkoder HCS301.

**Jakub Kietliński**  
jakub.kietlinski@gmail.com

### Bibliografia:

- Nota katalogowa HCS200 (<http://ww1.microchip.com/downloads/en/devicedoc/40138c.pdf>)
- Nota katalogowa HCS301 (<http://ww1.microchip.com/downloads/en/devicedoc/21143b.pdf>)
- Nota TB041 – procedury dekodowania w języku C
- Nota FT232BL, sterowniki wirtualnego portu szeregowego, programator EEPROM-a zawierającego dodatkowe dane układu (<http://www.ftdichip.com>)



**Rysunek 7. Generowanie klucza kodującego**