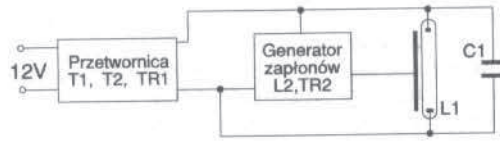
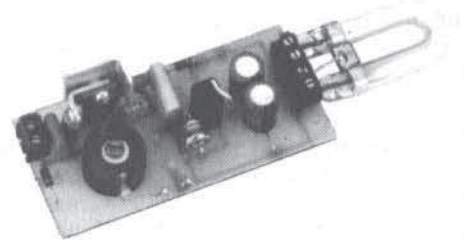


Dość często w urządzeniach elektronicznych zachodzi potrzeba sygnalizacji optycznej. Sygnalizowane są strefy i stany zagrożenia, zadziałanie układu alarmowego itp. Bardzo efektywnymi urządzeniami sygnalizacyjnymi są stroboskopy.

## Stroboskop 120J



Rys. 1.



Elementem wykonawczym w stroboskopie jest niskoprężna lampa wyładowcza. Błysk lampy jest spowodowany przepływem ładunku zgromadzonego w kondensatorze przez gaz znajdujący się wewnątrz lampy. W celu zjonizowania gazu trzeba przyłożyć do zewnętrznej elektrody zapłonowej wysokie napięcie (rzędu kilku kilowoltów), pochodzące z transformatora zapłonowego. Aby uzyskać błyski cykliczne, potrzebna jest przetwornica dostarczająca stale energii do kondensatora oraz generator zapłonów.

Schemat blokowy przedstawiono na rys. 1, natomiast schemat elektryczny pokazano na rys. 2.

Energii dostarcza klasyczna przetwornica zaporowa zrealizowana na tranzystorach T1, T2 i transformatorze TR1.

W pierwszej fazie pracy prąd przepływający przez złącza C-E tranzystorów i uzwojenie Z1 transformatora powoduje zgromadzenie energii w rdzeniu transformatora. W tym cyklu dioda D1 nie przewodzi. Gdy energia w rdzeniu osiągnie odpowiednią wartość, tranzystory zostają wyłączone prądem powstającym w uzwojeniu Z2. Następuje przekazanie energii z uzwojenia Z3 poprzez diodę D1 do kondensatora C1, ponowne włączenie tranzystorów i cały cykl się powtarza.

Przetwornica z 12V napięcia zasilania wytwarza napięcie rzędu 300V potrzebne do zapewnienia optymalnych warunków

pracy dla palnika. Przy mniejszym napięciu nie dochodziłoby do wyładowań, większe, poza trudnościami w zdobyciu lub wykonaniu odpowiednio wytrzymałych elementów (transformator, kondensator C1, elementy generatora zapłonów), powodowałoby powstawanie samozapłonów, a tym samym trudności z regulacją częstotliwości błysków. W przetwornicy zastosowano równoległe połączone tranzystory bez rezystorów wyrównawczych, jest więc istotne użycie tranzystorów o zbliżonym współczynniku wzmocnienia. Elementy R3, C3 ustalają punkt pracy tranzystorów, które powinny być wyłączane przed osiągnięciem nasycenia w rdzeniu. Dioda D2 zabezpiecza przed odwrotnym dołączeniem napięcia zasilania, a kondensatory C4, C5 zmniejszają zakłócenia wytwarzane przez urządzenie.

Generator zapłonów powinien odznaczać się prostą i jednocześnie niezawodną konstrukcją.

Przy eksploatacji urządzenia na zewnątrz budynków wilgoć zawsze dostanie się do wnętrza urządzenia, powodując korozję i osadzanie się jej produktów na płytce drukowanej. W przypadku uruchomienia tak eksploatowanego urządzenia, wykonanego na półprzewodnikach, dochodzi do przebiegów i w konsekwencji do jego uszkodzenia.

W celu wyeliminowania

takich sytuacji (sygnalizator alarmu musi zawsze zadziałać) wykonano prosty układ generatora z iskrownikiem gazowym jako elementem generacyjnym.

Elementy R1, R2, C2 tworzą układ czasowy; dobór ich wartości daje nam określoną częstotliwość błysków.

W chwili, gdy napięcie na kondensatorze C2 osiągnie wartość równą napięciu przebicia iskrownika, następuje spadek rezystancji wewnętrznej iskrownika z kilkunastu megomów do kilku miliomów, a tym samym zamknięcie obwodu kondensatora C2 z uzwojeniem pierwotnym transformatora zapłonowego TR2.

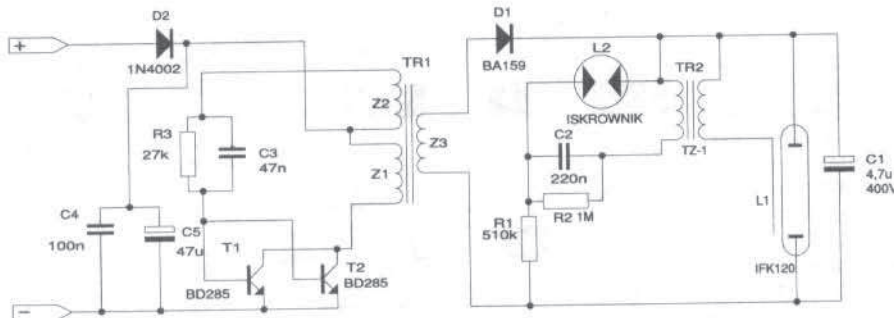
W uzwojeniu wtórnym indukuje się wysokie napięcie, które powoduje jonizację gazu wewnątrz lampy i jej błysk, po czym cały cykl zaczyna się od nowa.

W przedstawionej konstrukcji zastosowano łatwo dostępny palnik (lampę wyładowczą) typu IFK 120 produkowany w byłym ZSRR. Umożliwia on uzyskanie dużej energii błysku (do 120J) przy stosunkowo niskim napięciu pracy (300V) i jest jednocześnie tani (podobne palniki produkcji zachodniej kosztują kilka dolarów za sztukę).

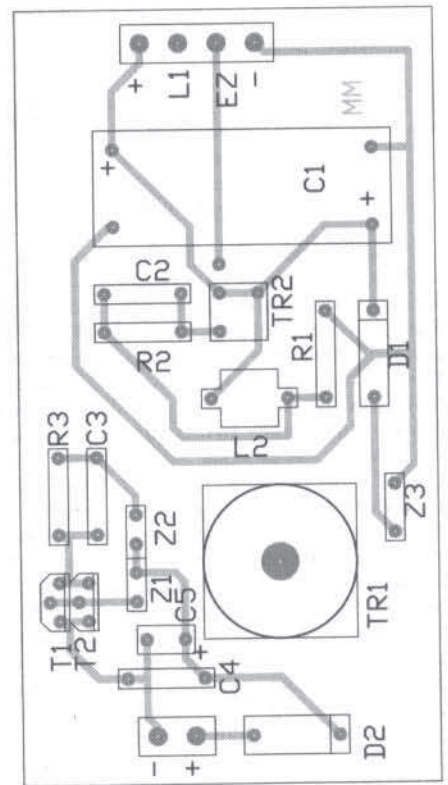
Jedyną jego wadą jest trudność w dolutowywaniu przewodów do wyprowadzeń wykonanych ze stali; w wykonanym urządzeniu palnik jest przykręcony do złącza wlotowego w płytce drukowanej, jedynie do wyrowadzenia elektrody zapłonowej został dolutowany przewód. Przy montażu palnika należy zwrócić uwagę na zachowanie biegunowości wyprowadzeń.

Przy uruchamianiu i eksploatacji urządzenia należy zachować szczególną ostrożność, gdyż energia zgromadzona w kondensatorze może być niebezpieczna dla zdrowia.

Uruchamianie urządzenia należy rozpocząć od dołączenia w szereg z zasilaniem żarówki samochodowej 12V/21W w celu zabezpieczenia tranzystorów przed uszkodzeniem. Odłączamy wyrowadzenie transfor-



Rys. 2.



Rys. 3.



matora TR2 od elektrody zapłonowej i zaizolowujemy je; do wyprowadzeń kondensatora C1 dolutowujemy rezystor o wartości 50 kiloomów. Po dołączeniu zasilania powinien być słyszalny pisk przetwornicy, a na kondensatorze C1 powinno się pojawić napięcie 300...360V. Jeżeli przetwornica nie pracuje, należy zamienić kolejność wyprowadzeń uzwojenia sprzęgającego Z2. Gdy wartość napięcia dostarczanego przez przetwornicę jest za niska i czas ładowania kondensatora za długi (oczywiście po odłączeniu żarówki zabezpieczającej), należy zmienić dołączenie uzwojenia wtórnego Z3.

Po uruchomieniu przetwornicy odłączamy zasilanie, po odczekaniu kilku chwil na rozładowanie kondensatora C1 dolutowujemy wyprowadzenie z TR2 do elektrody zapłonowej

oraz odlutowujemy rezystor 50kΩ od C1. Dołączamy napięcie zasilania - powinny nastąpić regularne błyski. W przypadku ich braku sprawdzamy wartość napięcia na iskrowniku: gdy będzie ono zbliżone do 250V, należy wymienić iskrownik na inny lub zmienić wartość rezystorów R1, R2. W modelu zastosowano iskrownik Siemens'a o napięciu przebicia 230V, ale można zastosować inne iskrowniki stosowane w telewizorach i telefonach do zabezpieczenia od przepięć, należy jedynie dobrać typ zapewniający poprawną pracę transformatora TR2 (100...300V). W przypadku, gdy częstotliwość błysków nam nie odpowiada, należy zmienić wartości R1, R2, C2 pamiętając, aby pojemność kondensatora nie była większa niż 600nF.

Na płytce drukowanej przewidziano miejsce na różne rodzaje kondensatora C1 (np. zestawionego z dwóch kondensatorów 2.2μF/350V).

Dane transformatora przetwornicy:

Rdzeń: typu F1001 wartość AL około 2000

Uzwojenia: Z1 - 20 zw. DNE 0.3, Z2 - 20 zw. DNE 0.2, Z3 - 350 zw. DNE 0.15

Uzwojenia trzeba starannie izolować i cały transformator nasączyć niepalnym lakierem. Transformator należy przykręcić do płytki wkrętem M3 z gumową lub plastikową podkładką od strony rdzenia.

W przypadku wykorzystywania urządzenia do pracy ciągłej (np. reklamy, dyskoteki) należy wyposażyć tranzystory w radiator o powierzchni około 50cm<sup>2</sup>.

Marek Mańkowski

Uwaga: płytki drukowane i kit-y są dostępne w ofercie AVT pod symbolem AVT-1013.

WYKAZ ELEMENTÓW

Rezystory

R1: 510kΩ

R2: 1MΩ

R3: 27kΩ

Kondensatory

C1: 4,7μF/400V

C2: 220nF

C3: 47nF

C4: 100nF

C5: 47μF

Półprzewodniki

D1: BA159

D2: 1N4002

T1, T2: BD285

Różne

TR1:

TR2:

L1: 1FK 120

L2:

Z potrzebą pomiarów napięć wielkich częstotliwości może spotkać się prawie każdy elektronik.

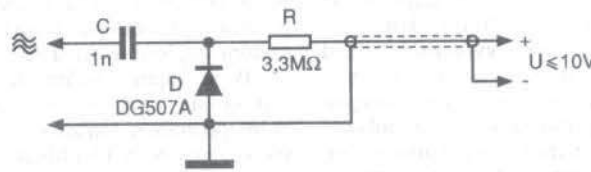
Na pewno występuje ona podczas konstruowania, strojenia czy konserwacji sprzętu radiokomunikacyjnego, zarówno profesjonalnego jak i amatorskiego. Nie wszystkie jednak woltomierze czy multimetry elektroniczne mają możliwość pomiarów napięć w.c.z.

Proponujemy wykonanie do posiadanego woltomierza (analogowego lub cyfrowego) bardzo prostej sondy w.c.z.

Sonda w.c.z., której schemat przedstawiono na rysunku 1, może stanowić dodatkowo wyposażenie woltomierzy i multimetrów elektronicznych o rezystancji wejściowej 10MΩ, wyposażonych w podzakres pomiarowy 10V napięcia stałego. Składa się ona z diody prostowniczej D, kondensatora oddzielającego składową stałą C i rezystora odprzegającego R. Ten prosty układ („szkolny“ detektor szczytowy), możliwy do wykonania dosłownie w kilka minut, umożliwia - wraz z wyżej podanym przyrządem - pomiar napięć przemiennych wielkich częstotliwości od kilku kHz aż do 1GHz w zakresie 50mV...10V.

Parametry sondy zależą

Sonda w.c.z.



Rys. 1.

Parametry diody GD507A:

Stale napięcie przewodzenia  $U_F=0.5V$  przy  $I_F=5mA$   
 Impulsowe napięcie przewodzenia  $U_{FM}=4.0V$  przy  $I_{FM}=50mA$   
 Stały prąd wsteczny  $I_R=50\mu A$  przy  $U_R=20V$   
 Pojemność ogólna  $C_{op}=0.5pF$  przy  $U_R=5V$   
 Czas ponownego zadziałania  $t_{rr}=0.095\mu s$  przy  $U_{RM}=10V$ ,  
 $I_F=20mA$ ,  $i_r=2mA$   
 Maksymalne dopuszczalne napięcie wsteczne  $U_{Rmax}=20V$

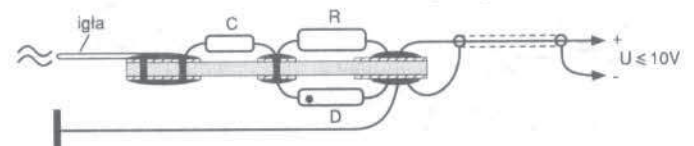
głównie od typu zastosowanej diody prostowniczej oraz od konstrukcji mechanicznej. W modelowej sondzie zastosowano rosyjską diodę germanową typu GD507A. Jest to dioda specjalnie przeznaczona do aparatury pomiarowej i z tego względu jest stosowana również w wielu fabrycznych sondach w.c.z.

Sondę modelową zmontowano na pasku dwustronnego laminatu z wydzielonymi trzema polami lutowniczymi (rysunek 2). Sposób montażu elementów sondy przedstawiono na rysunku 3. Grot sondy (doprowadzenie gorące) może stanowić odcinek grubej igły krawieckiej, którą przylutowano do powierzchni miedzi. Drugie doprowadzenie wejścia (masa)

to odcinek przewodu izolowanego zakończony klipsem. Wyprowadzenie stanowi kabel koncentryczny długości około 1m zakończony wtykami dostosowanymi do zacisków laboratoryjnych miernika. Całość sondy można włożyć do kawałka rurki polietylenowej lub obudowy po zużytej flamastrze, choć z pewnością naj-



Rys. 2.



Rys. 3.

lepszą obudową będzie odcinek rurki mosiężnej (ze względu na właściwości ekranujące).

Przed założeniem obudowy na układ należy sondę skalibrować dla napięć sinusoidalnie zmiennych, aby woltomierz mierzący napięcie wyjściowe wskazywał wartość skuteczną mierzonego napięcia. Kalibracji sondy można dokonać dołączając do jej wejścia sinusoidalne napięcie wzorcowe wartości 10V o częstotliwości np. 50kHz i tak skorygować wartość rezystora R, aby osiągnięte wskazania woltomierza lub multimetru dołączonego do wyjścia posiadały dokładność ±10%.

Przy pomiarze napięć o przebiegach prostokątnych wskazania będą większe o około 10%, zaś dla napięć piłokształtnych będą mniejsze o około 4%. Największy błąd pomiarowy występuje przy pomiarach napięć poniżej 0,5V. Z tego też względu celowym jest sprawdzenie charakterystyki sondy w układzie pomiarowym według rysunku 4. Sprawdzenie przeprowadza się na zasadzie porównania wskazań woltomierza lub multimetru mierzącego napięcie wyjściowe naszej sondy ze wskazaniami wzorcowego woltomierza napięć przemiennych (przy