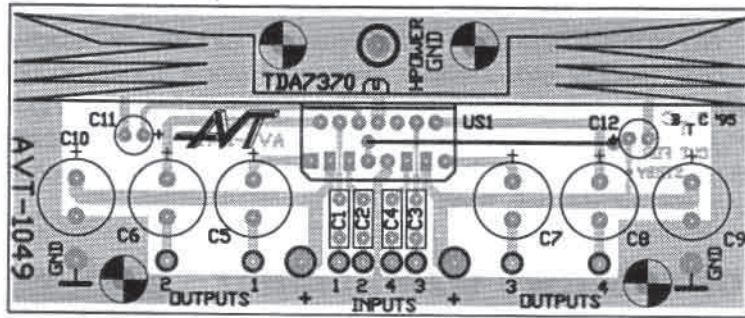


określenia: kondensatory C1..C4 separują składową stałą sygnału wejściowego od wejścia wzmacniacza mocy, podobnie kondensatory C5..C8 mają za zadanie odcięcie składowej stałej (ok. połowy wartości napięcia zasilania) sygnału wyjściowego od głośników. Kondensatory C9 i C10 filtrują napięcie zasilające końcówkę mocy.

Układ scalony US1 należy wyposażyć w radiator, a cały wzmacniacz zamontować w obudowie, najlepiej metalowej z otworami wentylacyjnymi. Są one niezbędne dla zapewnienia poprawnego przepływu powietrza.

Wzmacniacz opracowano głównie z myślą o zastosowaniu go jako zewnętrznej końcówki mocy do popularnych ostatnio deków CD lub kasetowych. Są one wyposażone w wewnętrzne przedwzmacniacze z regulacją głośności, balansu oraz barwy dźwięku, a sygnały sterujące końców-

Rys. 2



kami mocy mogą sterować bezpośrednio opisanym w artykule wzmacniaczem.

W przypadku zastosowania wzmacniacza jako dodatkowej końcówki mocy, sterowanej np. z wyjścia wewnętrznego wzmacniacza, warto jest na jego wejściu zastosować regulatory poziomu napięcia wejściowego. Wzmacniacz zmontowany został na płycie drukowanej, której rysunek znajduje się na wkładce wewnątrz numeru. Rozmieszczenie elementów przedstawia rysunek 2.

Zalecana impedancja obciążenia nie powinna być większa niż 5Ω, należy przy tym uwzględnić rezystancję przewodów łączących głośniki ze wzmacniaczem. Stosowanie głośników o impedancji znacznie mniejszej niż 3Ω mija się z celem, ponieważ przy większym poziomie sygnału wyjściowego często będzie się włączał układ ograniczania prądu wyjściowego, co może się bardzo niekorzystnie odbić na jakości dźwięku.

Układ jest dostępny w ofercie AVT jako kit AVT-1049

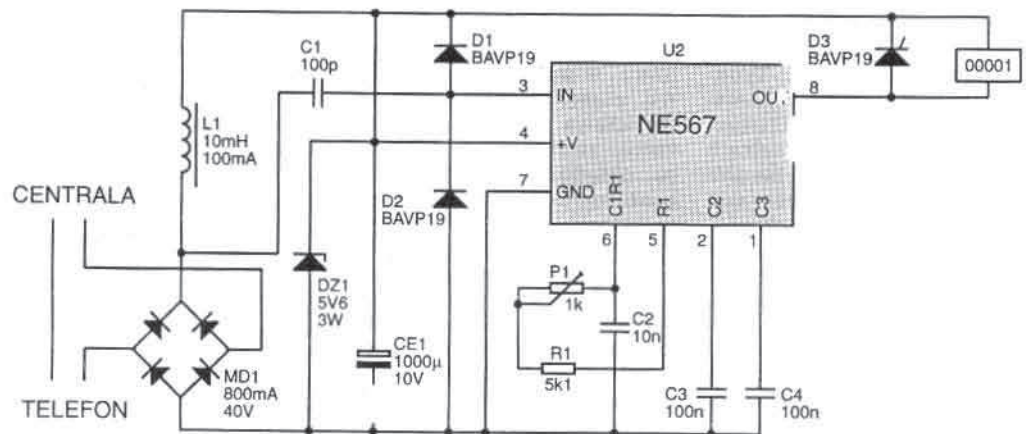
WYKAZ ELEMENTÓW

- Kondensatory**  
 C1..C4: 220nF/25V  
 C5..C8: 2200µF/16V  
 C9, C10: 1000µF/25V  
 C11: 47µF/16V  
 C12: 10µF/16V
- Półprzewodniki**  
 US1: TDA7370V

## Licznik impulsów telefonicznych

Często zdarza się, że potrzebne jest dokładne określenie kosztu prowadzonej rozmowy. Najczęściej spotykane rozwiązanie polega na analizie pierwszych cyfr wybranego numeru i na tej podstawie określenie odstępu między kolejnymi impulsami zaliczającymi. Najważniejszą wadą takiego rozwiązania jest konieczność stałego aktualizowania tablicy przeliczeniowej. Dodając do tego zmienność taryf w ciągu doby, zmiany czasu zimowego na letni i coraz to nowe pomysły krajowego operatora sieci telekomunikacyjnej, okazuje się, że po kilku miesiącach wskazania takiego licznika niewiele mają wspólnego z rzeczywistością.

Rys. 1.



Proponowane rozwiązanie polega na zliczaniu impulsów telezaliczania 16kHz wysyłanych z centrali telefonicznej. Usługę taką oferują wszystkie elektroniczne centrale publiczne. W centralach elektromechanicznych konieczne jest zamontowanie specjalnych modułów nadawczych. Schemat elektryczny licznika przedstawia rysunek 1. Licznik włącza się szeregowo z aparatem telefonicznym. Mostek diodowy umożliwia poprawną pracę licznika niezależnie od aktualnej polaryzacji napięcia centr. Przez dławik L1 napięcie jest podawane na diodę Zenera DZ1

i kondensator CE1. Elementy te pełnią rolę zasilacza. Dodatkowo kondensator CE1 o znacznej pojemności gromadzi energię do zasilania uzwojenia licznika elektromechanicznego. Sygnał telezaliczania 16kHz przez kondensator C1 jest podawany na wejście układu scalonego U2 (NE567). Diody D1 i D2 zabezpieczają wejście tego układu przed przepięciami mogącymi pojawić się w linii telefonicznej. Układ NE567 jest detektorem sygnału, którego częstotliwość środkową ustalają elementy P1, R1 i C2 (zeszyt USKA UA 6/1994). Wejście układu U2 jest ty-

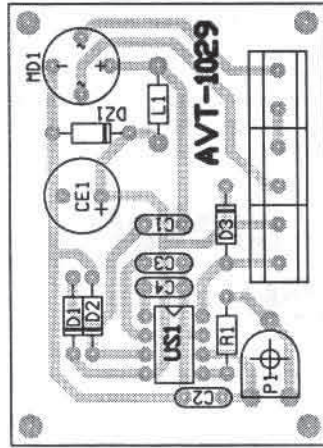
pu otwarty kolektor i może być obciążone prądem do 100mA. Dioda D3 zabezpiecza wyjście układu przed przepięciami powstającymi w uzwojeniu licznika przy włączeniu. Licznik należy zmontować na płycie drukowanej wykonanej wg rysunku na wkładce. Rozmieszczenie elementów przedstawia rysunek 2. Uruchomienie należy rozpocząć od dokładnego sprawdzenia poprawności montażu. Następnym krokiem jest włączenie licznika szeregowo z aparatem telefonicznym, do którego centrala wysyła impulsy telezaliczania. Po pod-



niesieniu mikrotelefonu na kondensatorze CE1 powinno pojawić się napięcie około 5,6V. Następnie należy wybrać numer (najlepiej międzynarodowy) i w czasie trwania połączenia ustawić P1 na środku przedziału, w którym układ zlicza impulsy.

Licznik taryfuje tylko telefon, do którego jest włączony szeregowo. Jeśli mamy kilka telefonów połączonych równolegle, można do każdego z nich przyłączyć taki licznik i taryfikować każdy telefon z osobna.

**Tomasz Gumny**



**WYKAZ ELEMENTÓW**

- Rezystory**  
 R1: 5.1kΩ  
 P1: 1kΩ, wieloobrotowy
- Kondensatory**  
 CE1: 1000μF/10V  
 C1: 100pF/63V  
 C2: 10nF/63V  
 C3, C4: 100nF/63V
- Półprzewodniki**  
 US1: NE567

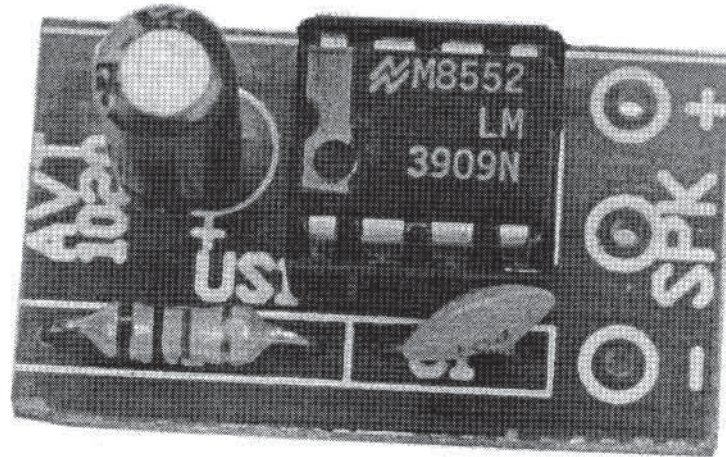
- MD1: mostek prostowniczy 800mA/40V  
 D1...D3: 1N4148  
 DZ1: BZX85C5V6
- Różne**  
 dławik L1: 10mH/100mA  
 licznik elektromechaniczny lub inny z cewką na 5V wtyk, gniazdo telefoniczne

Rys. 2.

Układ jest dostępny w ofercie AVT jako kit AVT-1029

**Miniaturowy wykrywacz zwarć**

Układ LM3909, produkowany przez National Semiconductor, jest niezwykle uniwersalnym multiwibratorem, którego parametry gwarantują poprawną pracę w szerokim zakresie napięć zasilających i z różnymi obciążeniami (diody LED, głośniki piezoceramiczne i dynamiczne, miniaturowe żarówki itp.).



Przedstawiony przez nas projekt wykorzystuje tę niezwykle oryginalną kostkę w bardzo typowy sposób (rysunek 1) - wykorzystano zalecany przez producenta układ aplikacyjny i w ten sposób otrzymaliśmy prosty w montażu i uruchomieniu próbnik zwarć. Urządzenie może znaleźć niezwykle wiele zastosowań - przy jego pomocy można szybko sprawdzić cewkę głośnika lub elektromagnesu, skontrolować występowanie zwarć pomiędzy ścieżkami na płycie drukowanej, uszkodzenia lamp elektronowych wywołane zwarćmi międzyelektrodowymi, znacznie prostsze staje się uruchamianie systemów alarmowych np. w samochodach, gdzie występuje duża ilość włączników mechanicznych. W domu, przy pomocy tego prostego testera, możemy sprawdzić stan bezpieczników (zwłaszcza jedno-razowych), poprawność za-

montowania złącz w kablu łączącym konwerter anteny satelitarnej z odbiornikiem, a także w kablach koncentrycznych łączących komputery w sieć. Nie są to oczywiście wszystkie możliwe aplikacje, z pewnością wielu Czytelników znajdzie jeszcze dziedziny zastosowań dla testera, które pominęliśmy w naszych rozważaniach.

Tester zasilany jest z jednego ogniwa 1,5V, a jako ele-

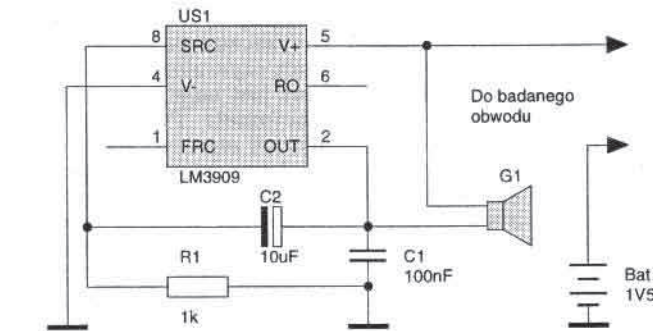
ment sygnalizacyjny wykorzystano miniaturowy głośnik 8Ω. Tak więc istnieje możliwość znacznego ograniczenia rozmiarów obudowy, co znacznie ułatwia korzystanie z układu. Tester został zmontowany na płycie drukowanej przedstawionej na wkładce. Rysunek 2 przedstawia rozmieszczenie elementów na tej płycie.

pz



Rys. 2.

Układ jest dostępny w ofercie AVT jako kit AVT-1020



Rys. 1.

**WYKAZ ELEMENTÓW**

- Rezystory**  
 R1: 1kΩ
- Kondensatory**  
 C1: 100nF  
 C2: 10μF/16V
- Półprzewodniki**  
 US1: LM3909
- Różne**  
 G1: głośnik 8...40Ω