

Rys. 2.

do montażu w płaskiej obudowie z wyświetlaczem od góry.

W niektórych zastosowaniach bardziej optymalne będzie drugie rozwiązanie - montaż wyświetlacza na dodatkowej płytce (płytkę z rys. 3 należy rozłamać na linii frezowania) montowanej prostopadłe do

płytki bazowej. Takie rozwiązanie pozwoli na przymocowanie wyświetlacza do płyty czołowej np. equalizera lub panelu pomiarowego, w którym wskaźnik będzie wykorzystany. Montaż pozostałych elementów nie wymaga szczególnego komentarza, nieco ostrożności należy jedy-

nie zachować przy montażu układów scalonych, ponieważ zastosowano układy CMOS, które mogą ulec zniszczeniu od ładunków elektrostatycznych indukowanych np. w ubraniu.

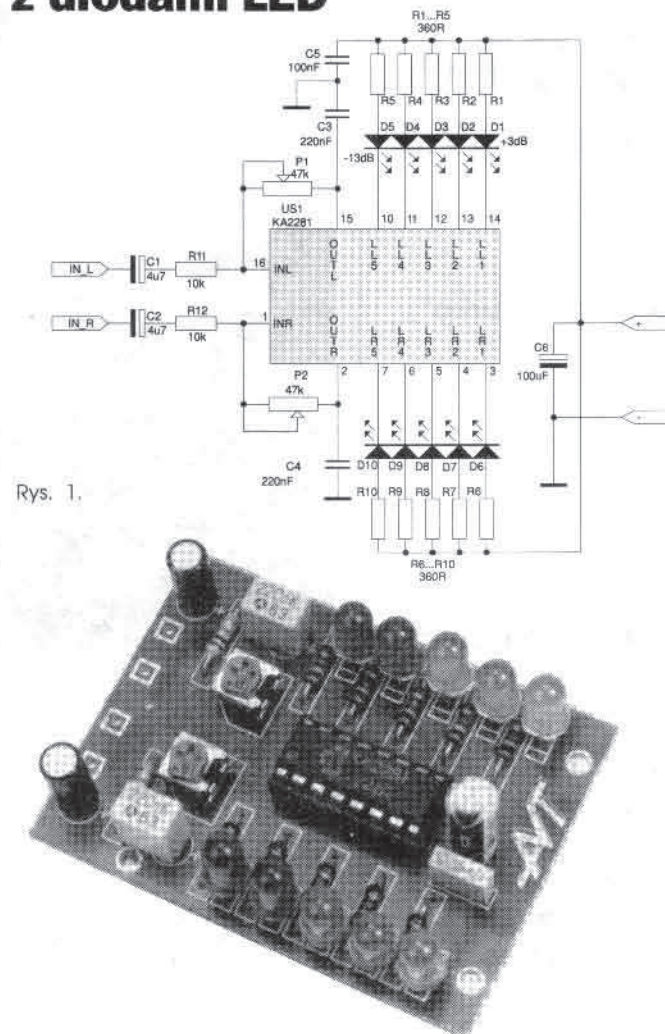
pz
Układ jest dostępny w ofercie AVT jako kit AVT-1045.

WYKAZ ELEMENTÓW

- Rezystory**
R1..R7: 6.8kΩ
R8, R16: 22kΩ
R9, R10: 10kΩ
R11...R15: 330Ω
P1: 10kΩ, potencjometr miniaturowy, leżący
- Kondensatory**
C1: 2.2μF/16V
C2: 4.7nF
C3: 100nF
C4..C6: 22μF/25V
- Półprzewodniki**
US1: KA2284 lub podobny
US2: 4051
US3: 4515
US4: 4029
US5: NE555
T1...T7: BC557 lub podobne
D1...D3: 1N4148
W1: wskaźnik

W wielu zastosowaniach audio bardzo przydatne są wskaźnikiysterowania, przy pomocy których można zmierzyć poziom sygnału na wejściu lub wyjściu np. wzmacniacza. Spotykane są różne rozwiązania - dotychczas bardzo popularne były w naszym kraju układy typu UL1980 lub UL1970 (produkcji CEMI) oraz seria Telefunken U24X/25X. Wadą tych układów była konieczność stosowania dodatkowego przedwzmacniacza ustalającego poziom sygnału wejściowego, konieczność dobierania diod świecących (łączenie różnych diod powodowało modulowanie jasności świecenia wskaźnika) oraz dublowanie układów dla stereofonicznych wersji wskaźnika.

Dwukanałowy wskaźnikysterowania z diodami LED



W artykule przedstawiamy mało znany układ firmy Samsung, KA2281, przeznaczony do pracy w dwukanałowym logarytmicznym wskaźnikuysterowania. Dobrze przemyślana struktura tego układu pozwala na budowę prostych i bardzo efektywnych wskaźników diodowych.

Układ ten posiada wbudowane wzmacniacze o ustalonym zewnętrznym wzmocnieniu (po jednym na kanał). Regulacji dokonuje się za pomocą potencjometrów włączonych w obwód ujemnego sprzężenia zwrotnego wzmacniacza wejściowego P1 i P2. Dobór wewnętrznych elementów dzielnika napięciowego dokonano w taki sposób, aby charakterystyka czułości napięciowej układu była logarytmiczna. Zapobiega to konieczności stosowania wejściowych konwerterów o dobranej charakterystyce.

Na rysunku 1 pokazano schemat elektryczny proponowanego rozwiązania. Diody wskazujące poziomy -13dB, -8dB oraz -3dB mają kolor zielony, natomiast diody wskazujące poziom 0dB oraz +3dB mają kolor czerwony. Możliwy jest oczywiście inny dobór kolorów, jak również łączenie w jednym wskaźniku większej liczby kolorów diod świecących. Re-

Tab.1. Podstawowe parametry układu KA2281:

Parametr	Symbol	Wartość typ.	Jedn.
Pobór prądu	I_{oc0}	4	mA
Prąd wyjściowy	I_{LED}	20	mA
Wzmocnienie napięciowe (min.)	K_u	12	dB
Progi przełączania diod	LED5	-16	34
	LED4	-11	60
	LED3	-61	06
	LED2	-61	50
	LED1	0	212

Uwagi:

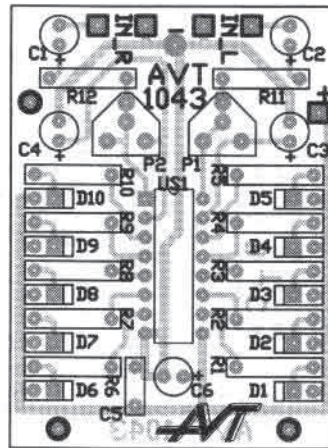
- zalecany zakres napięcia zasilającego: 9..14VDC;
- maksymalna wydajność prądowa wyjść układu: 30mA.

zystory włączone w szereg z diodami ograniczają płynący przez nie prąd; dobrano je w taki sposób, aby możliwa była poprawna praca układu w zakresie napięć zasilających 9..14V. Kondensatory C3 oraz C4 mają za zadanie wprowadzić opóźnienie w pracy wskaźnika, co powoduje zwiększenie czytelności wskazań. Wartość pojemności tych kondensatorów należy dobrać w zależności od indywidualnych upodobań; model sprawdzono z pojem-

nościami z zakresu 220nF... 2,2μF.

Na rysunku 2 przedstawiono rozmieszczenie elementów na płytce drukowanej, mozaika ścieżek została pokazana na wkładce. W praktyce lepiej jest montować diody świecące od strony druku. Widoczne na zdjęciu zamontowanie diod od strony elementów miało za zadanie jedynie dokładne przedstawienie konstrukcji egzemplarza modelowego.

Obok Samsunga jeszcze



Rys. 2.

kilka innych firm japońskich i koreańskich oferuje identyczne funkcjonalnie i aplikacyjnie układy - np. TA7666 oraz TA7667 firmy Toshiba. Może się zatem okazać, że w zestawie AVT-1043 będzie dostarczony układ produkowany przez inną firmę, ale będący dokładnym odpo-

WYKAZ ELEMENTÓW

Rezystory

- R1..R10: 360Ω
- R11, R12: 10kΩ
- P1, P2: 47kΩ

Kondensatory

- C1, C2: 4,7μF/10V
- C3, C4: 220nF
- C5: 100nF
- C6: 100μF/25V

Półprzewodniki

- D1..D10: LED (6 zielonych + 4 czerwone)
- US1: KA2281 lub odpowiednik

wiednikiem opisanego przez nas KA2281.

W tabeli 1 zestawiono podstawowe parametry układu KA2284.

pz

Układ jest dostępny w ofercie AVT jako kit AVT-1043.