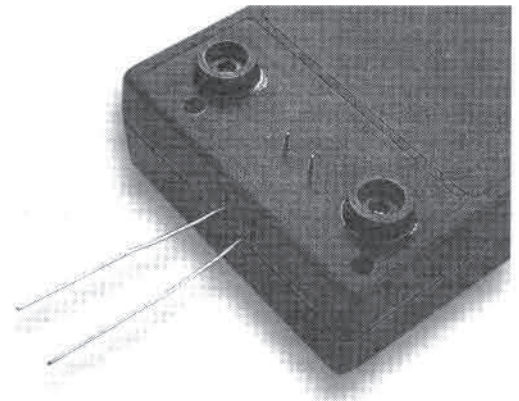
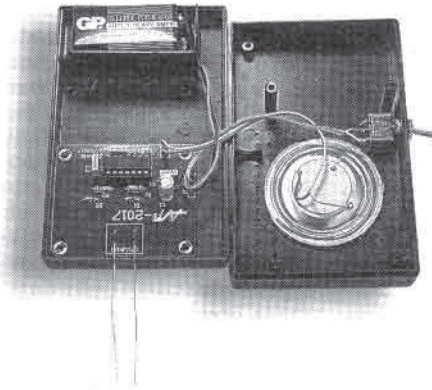


Wspólną cechą układów opisywanych w dziale "Miniprojekty" jest łatwość ich praktycznej realizacji. Na zmontowanie i uruchomienie układu w typowym przypadku wystarcza kwadrans. Mogą to być układy stosunkowo skomplikowane funkcjonalnie, niemniej proste w montażu i uruchomieniu, gdyż ich złożoność i inteligencja jest zwykle zawarta w układach scalonych. Wszystkie projekty opisywane w tej rubryce są praktycznie wykonane w laboratorium AVT. Większość z nich wchodzi do oferty kitów AVT jako wyodrębniona seria "Miniprojekty" o numeracji zaczynającej się na 1000.

Wykrywacz wylanej wody

Proponowane urządzenie służy zapobieganiu jednej z plag grożących mieszkańcom skanalizowanych domów, a mianowicie zalaniu łazienki lub kuchni wodą. Powódź w mieszkaniu może zdarzyć się z rozmaitych powodów, ale najczęściej jej przyczyną jest „wyskoczenie” węża odprowadzającego wodę z pralki z wanny. Często też przygotowując sobie wodę na wieczorną kąpiel tak jesteśmy zafascynowani kolejnym arcydziełem sztuki filmowej prezentowanym przez TVP, że zapominamy o lejącej się do wanny wodzie, czego skutkiem jest oczywiście powódź. Przed takimi kataklizmami można się jednak w miarę łatwo ustrzec. Bardziej niebezpieczne dla naszych mieszkań są awarie ukryte awarie pralek, zmywarek czy innego sprzętu podłączonego do instalacji wodociągowej. Uszczelka w pralce najczęściej „puszcza” stopniowo i początkowo wyciek wody jest niewielki. Ponieważ najczęściej woda cieknie w niewielkich ilościach pod pralkę, awaria początkowo może w ogóle pozostać nie zauważona.



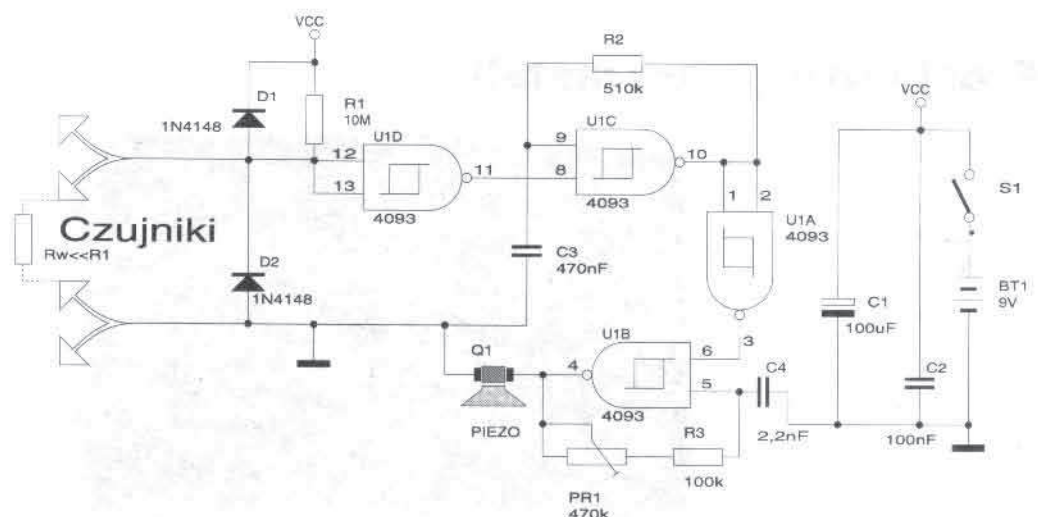
Czujnik wilgoci został pomysłany jako urządzenie włączane na czas wykonywania czynności grożących zalaniem mieszkania wodą. Ponieważ układ w stanie spoczynku praktycznie nie pobiera prądu, nic nie stoi na przeszkodzie aby stosować go także jako stałe zabezpieczenie, umieszczone na przykład za pralką, czy pod zlewozmywakiem. Urządzenie wyposażone zostało w dwie pary czujników: jedna wykorzystywana jest przy wykrywaniu wody rozlanej na podłodze, druga może posłużyć do detekcji nadmiernego poziomu wody w wannie (po zawieszeniu urządzenia na brzegu wanny).

Opis układu

Schemat ideowy czujnika wody przedstawiony został na rysunku 1. Jak widać, jest to układ maksymalnie uproszczony i zrealizowany na zaledwie jednym układzie scalonym i kilku elementach dyskretnych. Do budowy czujnika użyto popularnego, taniego i łatwo dostępnego układu scalonego CMOS 4093. Układ ten zawiera w swojej strukturze cztery bramki logiczne NAND z wejściami z histerezą. Bramka U1D pracuje jako właściwy czujnik wilgoci. W stanie spoczynkowym rezystor R1 wymusza na wejściach tej bramki stan logiczny 1, co powoduje wystąpienie stanu

niskiego na jej wyjściu. Wyjście to połączone jest z wejściem 9 bramki U1C, na której zbudowany został generator przebiegów o częstotliwości ok. 1Hz. W stanie spoczynkowym układ generator ten jest zablokowany, a stan wysoki z jego wyjścia po zaniegowaniu przez bramkę U1A podawany jest na wejście 13 bramki U1B. Tak więc zbudowany na tej bramce generator częstotliwości akustycznej także jest zablokowany.

Zobaczmy teraz, co się stanie jeżeli pomiędzy elektrody czujników dostanie się woda. Tu na marginesie drobna uwaga: jeżeli będzie to woda czyli H₂O to ... nic się nie



Rys. 1.

stanie! Czysta chemicznie woda nie przewodzi prądu i jeżeli jakimś cudem pomiędzy elektrody naszego czujnika dostałaby się woda destylowana to urządzenie nie zadziała. Bądźmy jednak spokojni, woda chemicznie czysta w naszym otoczeniu z pewnością nie występuje, a już na pewno nie ma jej w warszawskich wodociągach, gdzie obok H₂O mamy do dyspozycji całą prawie tablicę Mendelejewa.

Tak więc pojawienie się „cieczy wodociągowej“ na elektrodach czujnika spowoduje powstanie dzielnika napięciowego R_w R1, ponieważ rezystancja wody (R_w) będzie z pewnością o co najmniej rząd wielkości mniejsza niż R1, napięcie na wejściach bramki U1D przekroczy dolny próg przełączania i na jej wyjściu pojawi się stan wysoki. W konsekwencji tego faktu uruchomiony zostanie generator z U1C a także klu-

zowany przez niego generator akustyczny U1B. Nasz układ zacznie wydawać bardzo głośne piski, które z pewnością zaalarmują wszystkich domowników.

Warto jeszcze wspomnieć o roli diod D1 i D2. Zabezpieczają one wrażliwe na przepięcia wejścia bramki U1D przed uszkodzeniem. Dioda D1 zewrze do plusa zasilania napięcie o 0,6V wyższe od Vcc, a dioda D2 napięcia ujemne względem masy zasilania.

Montaż i uruchomienie.

Z montażem tak prostego układu nie będziemy mieli z pewnością najmniejszego problemu. Na rysunku 2 widzimy mozaikę ścieżek płytki drukowanej i rozmieszczenie nielicznych elementów. Montaż wykonujemy tradycyjnymi metodami, rozpoczynając od włutowania rezystorów i diod, a kończąc na pod-

stawce pod układ scalony.

Po zmontowaniu płytki przystępujemy do dokonania drobnych przeróbek obudowy. Na początku przyklejamy klejem do polistyrenu lub przykręcamy do spodniej części obudowy cztery nóżki. W ten sposób obudowa zostanie uniesiona ponad poziom ewentualnego rozlewiska. W urządzenie zastosować możemy dwa czujniki; jeden przeznaczony do wykrywania wody rozlanej na podłodze i drugi wykrywający nadmierny poziom wody w wannie. Elektrody czujników możemy wykonać z kawałków srebrzanki, lub w ostateczności odcinków drutu miedzianego o średnicy ok. 1mm. Zmontowaną płytkę wkładamy do obudowy i przewiercamy obudowę przez otwory w płytce oznaczone „X”. Otwory te musimy wykonać wiertłem o średnicy 1...1,5 mm. Następnie przylutowujemy od strony druku dwa odcinki srebrzanki o długości ok. 15 mm. Płytkę ponownie mocujemy w obudowie i przycinamy wystające z obudowy elektrody tak, aby nie wystawały poza płaszczyznę wyznaczoną przez nóżki obudowy. Montaż elektrod wykrywających nadmierny poziom wody w wannie nie wymaga chyba komentarza (szczegóły widoczne są na fotografii).

Zmontowany układ nie wymaga uruchamiania, a jedynie prostej regulacji. Potencjometrem PR1 ustawiamy częstotliwość generatora akustycznego na największą siłę głosu. W prototypie układu potencjometr regulacyjny nie był zastosowany, ponieważ autor sądził, że wystarczy zastosować jedynie od-

WYKAZ ELEMENTÓW

Rezystory

- R1: 10MΩ
- R2: 510kΩ
- R3: 100kΩ
- PR1: 470kΩ

Kondensatory

- C1: 100μF/16V
- C2: 100nF
- C3: 470nF
- C4: 2,2nF

Półprzewodniki

- D1, D2: 1N4148 lub odpowiednik
- U1: CMOS 4093

Różne

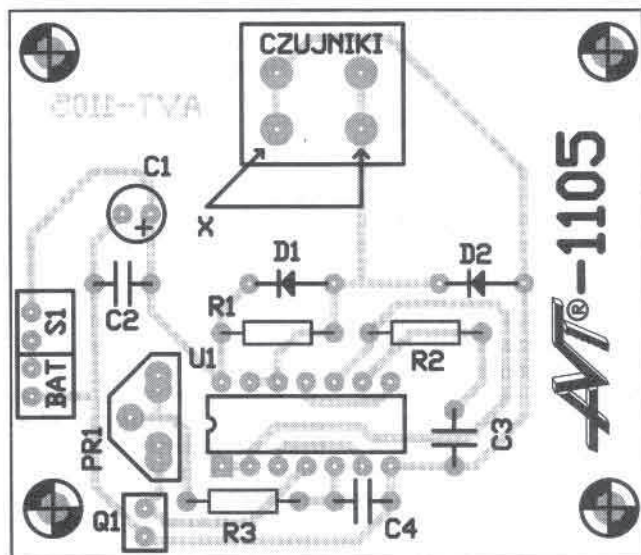
- Q1: przetwornik piezo z membranką
- S1: włącznik 2-pozycyjny
- Obudowa typu KM-33
- Końcówka z przewodami do baterii 9V
- Nóżki do obudowy KM: 4szt.

powiednio dobrany rezystor. Jednak ze względu na znaczny rozrzut parametrów przetworników piezo takie rozwiązanie okazało się nie do przyjęcia.

Jak już wspomnieliśmy, układ w stanie spoczynku praktycznie nie pobiera prądu (w stanie pobudzenia też niewiele) i może być zasilany z baterii, nawet jeżeli wykorzystujemy go jako stały czujnik alarmujący w wypadku powstania wycieku wody. Jednakże najbardziej przezorni Czytelnicy mogą wyposażyć go w zasilacz sieciowy, najlepiej typu „kalkulatorowego” o napięciu wyjściowym 9 ... 12VDC.

Zbigniew Raabe, AVT

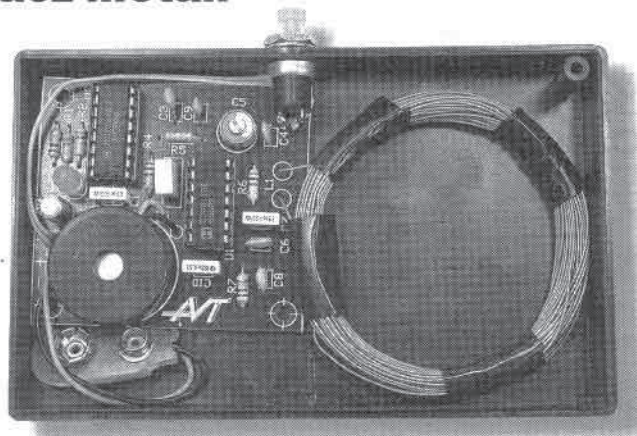
Kompletny układ i płytki drukowane są dostępne w ofercie AVT pod oznaczeniem AVT-1105.



Rys. 2.

Prosty wykrywacz metali

Urządzenie służy do wyszukiwania przedmiotów metalowych znajdujących się w niewielkiej odległości od kilku do kilkunastu centymetrów pod powierzchnią ziemi lub tynku.



Niewielkie rozmiary oraz mały pobór prądu z popularnej baterii 6F22 sprawiają że z pewnością przyda się on w domowym gospodarstwie np. do wykrywania przewodów w ścianach lub w czasie weekendów poza miastem, kiedy to często „coś ginie nam w trawie”.

Opis układu

Zasada działania układu jest bardzo prosta i polega na rozstrajaniu jednego z dwóch generatorów z których sygnały wyjściowe po zmieszaniu wysterowują element akustyczny którym jest najprost-