

wania załączaniem innych urządzeń. Do wyjścia oznaczonego „O” (kolektor T2) można dołączyć przełącznik, który można wykorzystać do włączania zasilania sterowanego układu. Jeżeli będzie stosowany przełącznik bez wbudowanej diody zabezpieczającej tranzystor przed napięciami, to należy rów-

nolegle do cewki przekaźnika włączyć zaporowo (katodą do plusa zasilania) dowolną diodę krzemową.
pz

Kompletny układ i płytki drukowane są dostępne w ofercie AVT pod oznaczeniem AVT-1094.

WYKAZ ELEMENTÓW

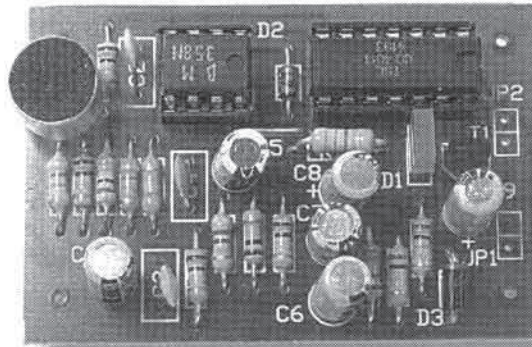
- Rezystory**
R1, R2, R3, R4, R5: 4,7kΩ
R6: 30kΩ
R7: 5,6kΩ
R8: 10kΩ
R9: 6,8kΩ
R10: 330Ω
- Kondensatory**
C1: 4,7μF/16V
C2, C3: 47μF/16V
C4: 100nF

Półprzewodniki

- D1: LED
T1, T2: BC547
U1: 4002
U2: 4082
U3: 4515
U4: 4013
- Różne**
JP1, JP2, JP3, JP4, JP5: Jumpery 1x3
Z1: ZWS20G
Złącza: ARK2 2 szt.

“Czarodziejski” przełącznik

W naszej serii miniprojektów przedstawiamy bardzo prosty układ, którego budowa i uruchomienie nie nastęrczy trudności nawet nowicjuszowi. Posługiwanie się tym urządzeniem, po krótkotrwałym treningu, umożliwi wykonanie kilku zabawnych trików.



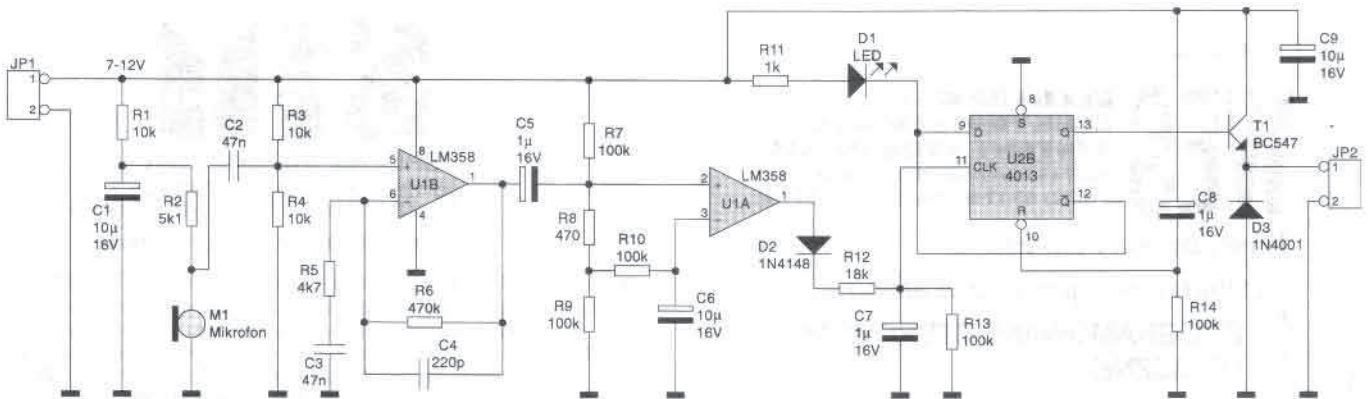
Jak wiadomo, czarodzieje w swym rzemiośle posługują się wypowiedzianymi na głos zaklęciami. Cóż prostszego dla elektronika, jak stać się na moment czarodziejem,

łącznika składa się z trzech bloków funkcjonalnych. Część pierwsza związana z układem U1B jest wzmacniaczem o charakterystyce częstotliwościowej środkowo

Wzmocniacz pracujący w konfiguracji wzmacniacza różnicowego przekształca sinusoidalny sygnał dźwięku w impulsy prostokątne o amplitudzie bliskiej napięciu za-

mikrofon mieści się w podanym wcześniej zakresie, jest on odpowiednio głośny i trwa przez określony czas, napięcie na kondensatorze C7 osiąga wartość pozwalającą na przełączenie przerzutnika U2B.

Właśnie przerzutnik i tranzystor wykonawczy T1 stanowią trzeci blok układu. Po włączeniu zasilania przerzutnik jest zerowany impulsem napięciowym powstającym na skutek ładowania się kondensatora C8. Dzięki temu przełącznik dołączony do wyjścia JP2 będzie zawsze wyłączony. Po każdorazowej detekcji „magicznych” słów, przerzutnik będzie zmieniał swój stan na przeciwny, załączając i wyłączając przełącz-



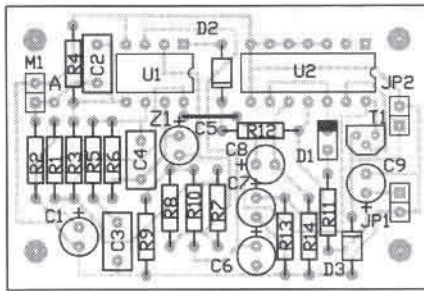
o „władzy” proporcjonalnej do możliwości skonstruowanego urządzenia. Układ, którego schemat można obejrzeć w rys.1 jest sterowanym przy pomocy głosu elektronicznym przełącznikiem, którego wyjście JP2 może sterować uzwojeniem przekaźnika, a za jego pomocą dowolnym urządzeniem, które naprzemiennie jest włączane i wyłączane. Do budowy potrzebne są tylko dwa układy scalone: niskonapięciowy, podwójny wzmacniacz operacyjny i przerzutnik typu D. Bardzo prosty układ prze-

przepustowej. Pasma przenieszenia mieści się między 700Hz a 2kHz. Wynika to z założenia, że układ nie powinien reagować na wszystkie docierające do niego dźwięki, czy hałasy, a jedynie na pewne, wypowiedziane przez nas głoski, których częstotliwości mieszczą się w podanym zakresie. Sygnał dźwiękowy po przetworzeniu przez mikrofon M1 na impulsy elektryczne i selektywnym wzmocnieniu w układzie U1B, poprzez pojemność C5 podawany jest do drugiej części układu zbudowanej na

Rys.1.

silajacemu. Impulsy te poprzez diodę prostowniczą D2 i rezystor, są podane na układ RC złożony z kondensatora C7 i opornika R13. W momencie, gdy częstotliwość sygnału odebranego przez

nik. Montaż elementów na przykładowej płytce drukowanej (widok na wkładce wewnętrznej numeru) nie trwa dłużej niż kilkanaście minut. Ułatwieniem podczas monta-



Rys. 2.

zu będzie rys.2, na którym przedstawione zostało rozmieszczenie elementów. Jako przetwornik akustyczny zastosowano miniaturowy mikrofon piezoelektryczny, lutowany bezpośrednio do płytki. W przypadku mikrofonu z dwoma wyprowadzeniami końcówkę połączoną z obudową łączy się ze stykiem 2 gniazda oznaczonego na płytce jako M1, a wyprowadzenie sygnałowe ze stykiem 1.

W przypadku mikrofonów z oddzielnym wyjściem zasilającym, na płytce należy najpierw przeciąć ścieżkę łączącą M1-1 i punkt A. Następnie masę mikrofonu trzeba połączyć z M1-2, zasilanie z M1-1, a wyjście z punktem A. Dioda LED, której świecenie

sygnalizuje stan przerzutnika jest bardzo pomocna przy próbach. W czasie eksperymentów stwierdzono, że układ najlepiej reaguje na głoski „a”, „e”, „u” i najkorzystniej, gdy w magicznym słowie występuje jedna z wymienionych, mocno akcentowana głoska.

Szczególnie obiecująco wypadły próby z takimi wyrazami jak: „raz”, „dwa”, „włącz”, „wyłącz”. Strojenie

układu polega praktycznie tylko na dobraniu oporności R12. Najlepiej dobierać wartość tego opornika przy pomocy wlutowanego na jego miejsce potencjometru 47k, ustawionego początkowo w pozycji środkowej. Wypowiadając wybrane słowa z żądanej odległości i określoną głośnością, ustawiamy potencjometr tak, aby układ reagował prawidłowo. Potem potencjometr można zastąpić stałym opornikiem.

Układ może być zasilany napięciem od 7 do 15V. Podczas prób stwierdzono, że najlepiej funkcjonuje gdy napięcie zasilania wynosi 12V. Przy tym napięciu bez dołączonego przekaźnika wykonawczego pobór prądu nie przekracza 15mA.

RS
Kompletny układ i płytki drukowane są dostępne w ofercie AVT pod oznaczeniem AVT-1096.

WYKAZ ELEMENTÓW

- Rezystory**
 R1, R3, R4: 10kΩ
 R2: 5,1kΩ
 R5: 4,7kΩ
 R6: 470kΩ
 R7, R9, R10, R13, R14: 100kΩ
 R8: 470Ω
 R11: 1kΩ
 R12: 18kΩ
- Kondensatory**
 C1, C6, C9: 10μF/16V
 C2, C3: 47nF
 C4: 220p
 C5, C7, C8: 1μF/16V
- Półprzewodniki**
 D1: LED
 D2: 1N4148
 D3: 1N4001
 T1: BC547
 U1: LM358
 U2: 4013
- Różne**
 M1: mikrofon piezoelektr.