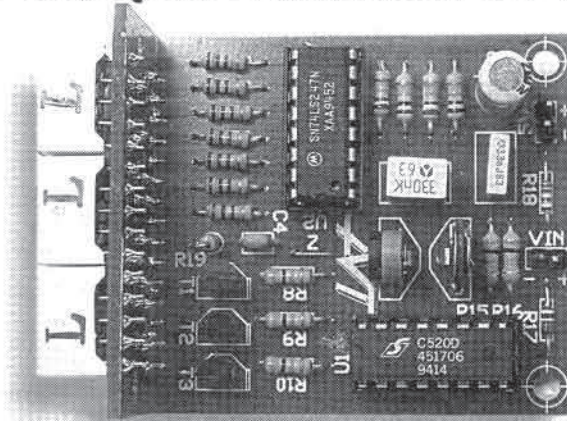


Panelowy miernik napięcia z układem C520D

Opisany w artykule woltomierz jest układem o uniwersalnej konstrukcji. Pomimo prostoty budowy cechuje się nad wyraz dobrymi parametrami pomiarowymi. Modułowa i zwarta budowa predystynują go do wbudowania w inne wymagające wskaźnika urządzenie, np. zasilacz warsztatowy.



Często okazuje się, że zastosowanie woltomierza o 3-cyfrowym polu wyświetlania w zupełności wystarcza. Np. dla pomiarów napięć wyjściowych zasilacza o zakresie 0...50V dokładność odczytu napięcia z opisanego modułu wynosi 0,1V.

Schemat ideowy modułu przedstawia rys. 1. Jest to typowa aplikacja popularnego przetwornika A/C (układu C520D, AD2020) uzupełnionego elementami umożliwiającymi odczyt wyniku na 3-cyfrowym wyświetlaczu LED.

Napięcie wejściowe z dzielnika napięciowego o stosunku podziału 1:100 (dla podanych wartości R17 i R18), jest podawane na wejście układu U1, w którym zostaje zamienione na postać cyfrową. Wartość napięcia w kodzie BCD jest dostępna na końcówkach QD...QA

układu U1. W każdej chwili dane te dotyczą jednej cyfry wyniku, więc dodatkowo na końcówkach LSD, MSD, NSD układu U1 pojawia się odpowiadający wybranej cyfrze stan niski, załączający jeden z tranzystorów T1...T3. Takie multipleksowane sterowanie wyświetlaniem wyniku zmniejszyło ilość potrzebnych końcówek układu przetwornika do szesnastu (dla porównania popularny woltomierz 3,5 cyfry ICL7106 ma ich 40), a co za tym idzie wielkość całego modułu.

Układ U2 jest dekoderym i zarazem wzmacniaczem zasilającym segmenty wskaźnika LED. Rezystory R1...R8 ograniczają prąd płynący przez segmenty DL1...DL3.

Rezystor nastawny P2 służy do ustawienia zera, a P1 do kalibracji wskaźnika. Układ ma możliwość

zmiany częstości pomiarów. Zrezygnowano jednak z tego i nóżka HOLD U1 została zwarta do masy, co powoduje, że miernik wykonuje kilka pomiarów na sekundę.

Jak wcześniej wspomniano, dla podanych wartości dzielnika wejściowego zakres pomiaru wynosi 99,9V. Sam układ U1 mierzy w zakresie do 999mV. Przy wartościach R17 i R18 jak na rys. 1, na płytce wyświetlaczy należy zewrzeć punkt dziesiątny za drugą cyfrą, aby odczytywany wynik był poprawny.

Jeżeli chcemy mierzyć napięcia z innego zakresu, to oczywiście należy zmienić wartość dzielnika stosownie do potrzeb.

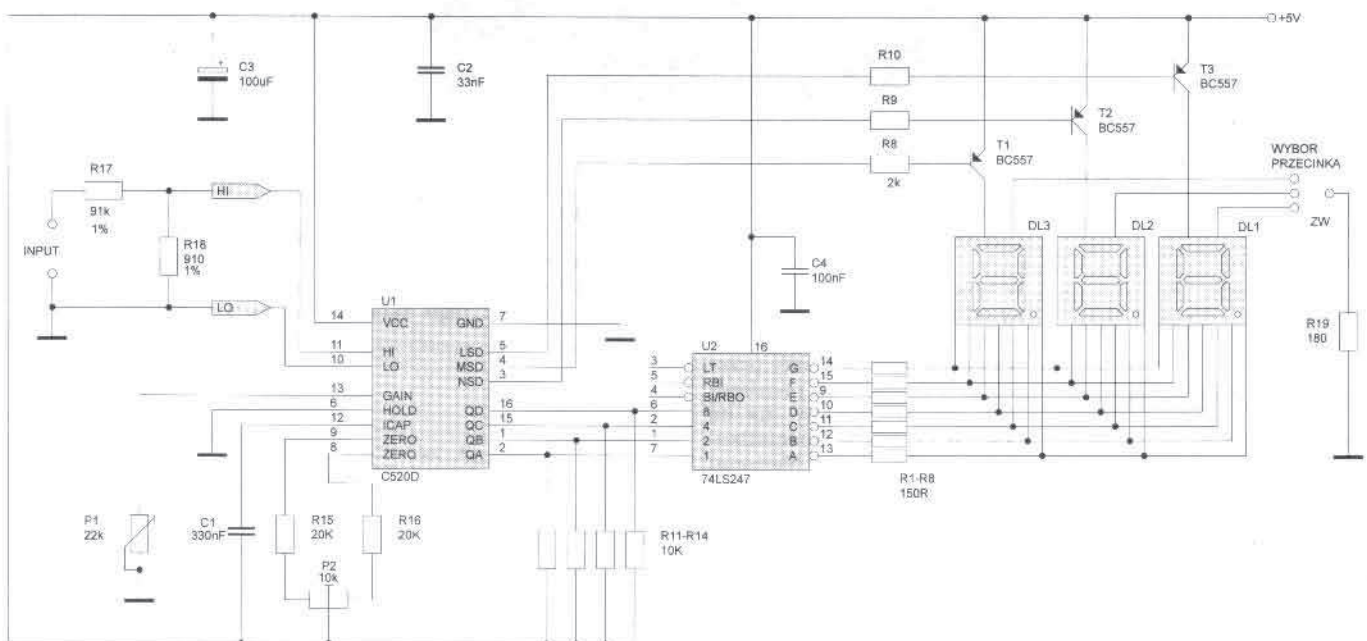
Układ zmontowano na dwóch drukowanych płytkach drukowanych. Rozmieszczenie elementów przedstawia rys. 2. Przed roz-

cięciem montażu należy płytkę rozłamać, po czym wyrównać krawędzie pilnikiem. Montaż rozpoczynamy od wlutowania zwró na płytce wyświetlaczy z wykorzystaniem srebrzanki. Następnie montujemy wyświetlacze zwracając uwagę na ich ułożenie.

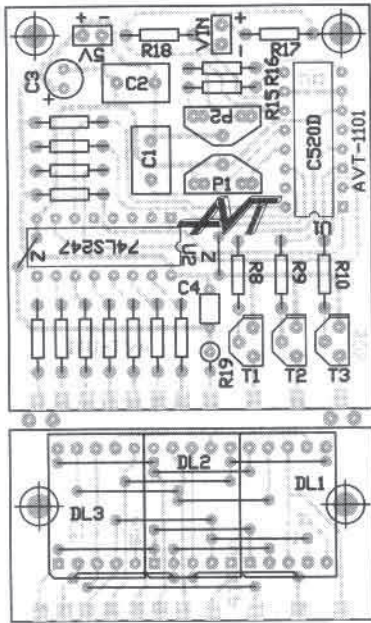
W dalszej kolejności montujemy płytkę bazową rozpoczynając od 2 zwró Z, rezystorów, poprzez kondensatory, a podstawki pod U1 i U2, kończąc na tranzystorach T1...T3 oraz potencjometrach montażowych P1 i P2.

Teraz należy obie płytki połączyć w sposób przedstawiony na rys. 3, zwracając uwagę na to aby zachować kąt prosty między obiema płytkami.

Po zakończeniu montażu i skontrolowaniu jego poprawności należy układ zasilic stabilizowanym napięciem +5V. Potencjometry P1 i P2 należy ustawić w środkowym położeniu. Teraz należy zewrzeć wejście pomiarowe INPUT (np. za pomocą srebrzanki) i potencjometrem P2 ustawić wskazania na wyświetlaczach „000”. Następnie do wejścia pomiarowego dołączamy znane napięcie i za pomocą P1 kalibrujemy woltomierz tak, aby wskazania na wyświetlaczach odpowiadały znanej wartości. Jeżeli nie znamy dokładnej wartości mierzonego napię-

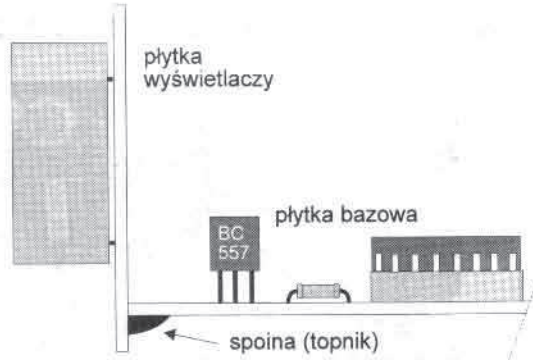


Rys. 1.



Rys. 2.

cia, to należy dodatkowo podłączyć równolegle do wejścia układu inny woltomierz, najlepiej multimetr cyfrowy. Czynność kalibracji zera i zakresu należy powtórzyć. Jeżeli wszystko przebiegło po-



Rys. 3.

myślnie, można dodatkowo unieruchomić suwaki potencjometrów montażowych nanosząc na ich osie po kropelce lakieru np. do paznokci.

Układem U1 można mierzyć także napięcia ujemne. Standardowo na płytce drukowanej wejście LO układu U1 jest połączone z masą, co umożliwia pomiar tylko wartości dodatnich. Jeżeli chcemy układ przerobić, powinniśmy przeciąć ścieżkę łączącą te piny

w miejscu oznaczonym na płytce jako „CUT“ (patrzac od strony lutowania).

Na koniec należy połączyć odpowiednią kropkę dziesiątą DP z rezystorem R19 wykorzystując pola lutownicze na płytce wyświetlaczy oznaczone jako 1,2,3.

Moduł posiada otwory mocujące pod śruby M3 które można wykorzystać w zależności od indywidualnych potrzeb.

S²

WYKAZ ELEMENTÓW

Rezystory

- R1...R7: 150Ω
- R8...R10: 2kΩ
- R11...R14: 10kΩ
- R15, R16: 20kΩ
- R17: 90,9kΩ 1%
- R18: 909,1Ω 1%
- R19: 180Ω

P1: 22kΩ p.montażowy stojący

P2: 10kΩ p.montażowy stojący

Kondensatory

- C1: 330nF
- C2: 33nF
- C3: 100μF/10V
- C4: 100nF

Półprzewodniki

- U1: C520D
- U2: 74LS247
- T1...T3: BC327, BC557
- DL1...DL3: wyświetlacze LED w.anoda

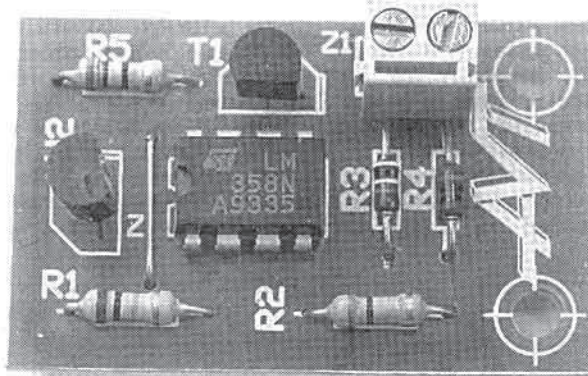
Różne

podstawki: DIL16 - 2szt.

Kompletny układ i płytki drukowane są dostępne w ofercie AVT pod oznaczeniem AVT-1101.

Aktywny, dwuprzewodowy czujnik temperatury

Podczas pomiarów temperatury przy pomocy czujnika oddalonego od układu pomiarowego, zachodzi potrzeba zastosowania przedwzmacniacza. Wymaga on zasilania oczywiście, co dodatkowo zwiększa liczbę przewodów dołączających czujnik z dwóch do trzech. Prezentowany układ eliminuje tę wadę. Potrzebne są tylko dwa przewody.



Schemat ideowy prostego aktywnego czujnika temperatury przedstawia rys.1. W tym układzie sygnał zależny od temperatury i zasilanie przedwzmacniacza U1 korzystają z tej samej pary przewodów. Czujnikiem pomiarowym jest opisywany już na łamach EP i EdW specjalizowany układ firmy National Semiconductor LM35.

Jego napięcie wyjściowe jest wprost proporcjonalne do temperatury. Współczynnik przetwarzania czujnika wynosi 10mV/°C. Sygnał, zbuforowany we wtórniku U1a, wystawia źródło prądowe

zbudowane na połówce układu U1b i tranzystorze T1. Od napięcia wyjściowego czujnika U2 zależy prąd pobierany przez cały układ. Jego skła-

dowa jest także prąd zasilania wzmacniacza U1 oraz czujnika U2.

Dla podanych wartości elementów biernych, przy zmianie temperatury w zakresie 0...100°C, pobierany prąd zmienia się w zakresie od 0,7mA do 10,7mA.

Jeżeli zatem w szereg z układem włączymy zwykły magnetoelektryczny miliamperomierz, to po skompensowaniu prądu 0,7mA pokrętleń na skali miernika, będziemy mogli odczytać mierzoną temperaturę wprost w stopniach Celsjusza.

Montaż układu czujnika jest prosty. Całość mieści się na niewielkiej płytce drukowanej, której widok przedstawia rys.2.

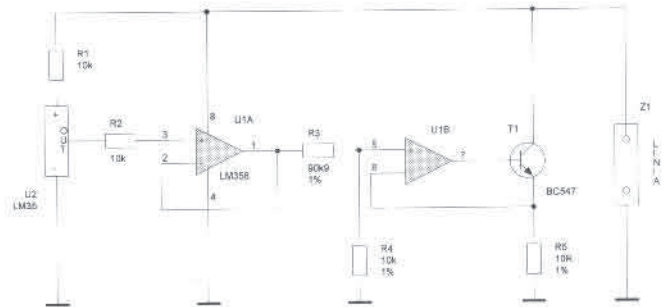
WYKAZ ELEMENTÓW

Rezystory

- R1, R2: 10kΩ
- R3: 90,9kΩ 1%
- R4: 10kΩ 1%
- R5: 10Ω 1%

Półprzewodniki

- U1: LM358
- U2: LM35
- T1: BC547



Rys. 1.