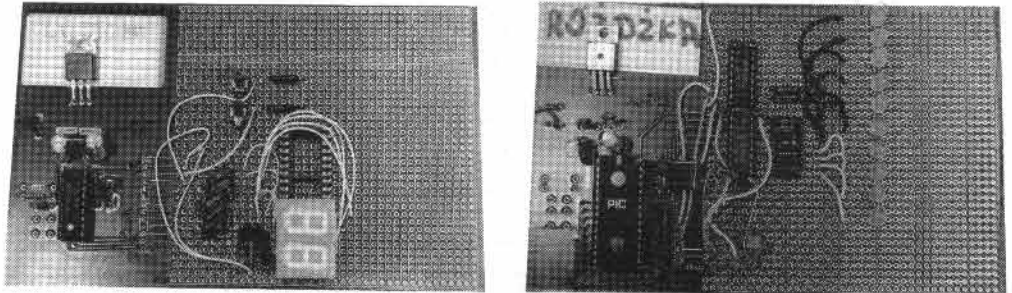


Wspólną cechą układów opisywanych w dziale "Miniprojekty" jest łatwość ich praktycznej realizacji. Na zmontowanie i uruchomienie układu w typowym przypadku wystarcza kwadrans. Mogą to być układy stosunkowo skomplikowane funkcjonalnie, niemniej proste w montażu i uruchomieniu, gdyż ich złożoność i inteligencja jest zwykle zawarta w układach scalonych. Wszystkie projekty opisywane w tej rubryce są praktycznie wykonane w laboratorium AVT. Większość z nich wchodzi do oferty kitów AVT jako wyodrębniona seria "Miniprojekty" o numeracji zaczynającej się na 1000.

Procesory PIC firmy Microchip stały się już światowym standardem wśród mikrokontrolerów. Także w naszym kraju są one coraz powszechniej stosowane, w związku z czym proponujemy samodzielne wykonanie płytek prototypowych dla dwóch typów procesorów. Jedną z płytek przystosowaną jest do obudów 28-nóżkowych, a druga 14-nóżkowych.

Uniwersalne płytki uruchomieniowe do mikroprocesorów PIC



Firma Microchip dostarcza produkowane przez siebie mikroprocesory w trzech wersjach obudów DIP: 14-nóżkowej, 28-nóżkowej i 40-nóżkowej. W obudowę 40-nóżkową są zamykane mikroprocesory funkcjonalnie mocno zaawansowane i drogie,

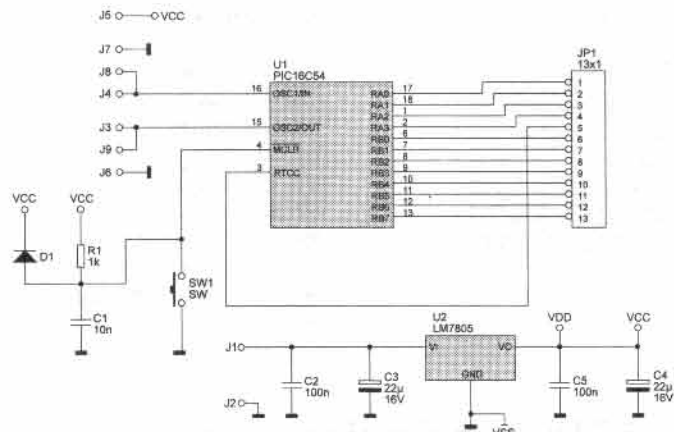
wiem napięcie pracy zostało przewidziane przez producenta procesora.

Punkty J3-J9 stanowią uniwersalne pole połączeniowe do różnego rodzaju układów zegarowych. Na rys. 3 pokazano różne sposoby połączeń rezonatorów, od re-

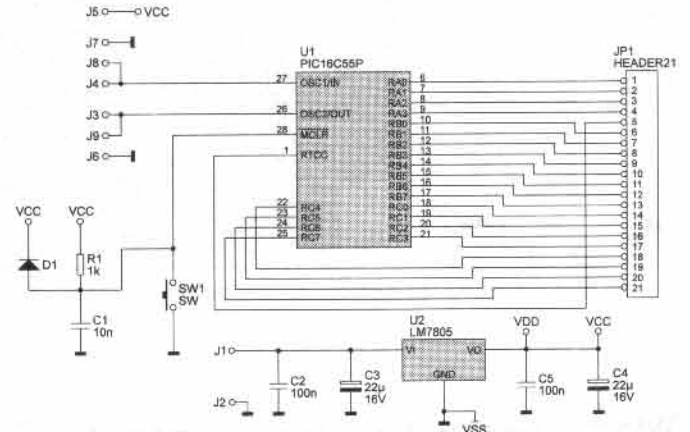
zonatora kwarcowego lub ceramicznego poprzez układ RC do sterowania zegarem zewnętrznym. Przycisk SW1 jest przyciskiem zerującym procesor.

Na rys. 4 i 5 pokazano mozaikę ścieżek, odpowiednio płytki dla 18-nóżkowej

i 28-nóżkowej obudowy. Istnieje niewielka rozbieżność pomiędzy schematem z rys. 1 a płytką z rys. 4. Wejście RTCC preskalera dla rodziny PIC16C5X odpowiada linii RA4 portu A dla PIC16C71 i PIC16C84. Na rys. 4 zaznaczono RA4. Na mozaice ście-



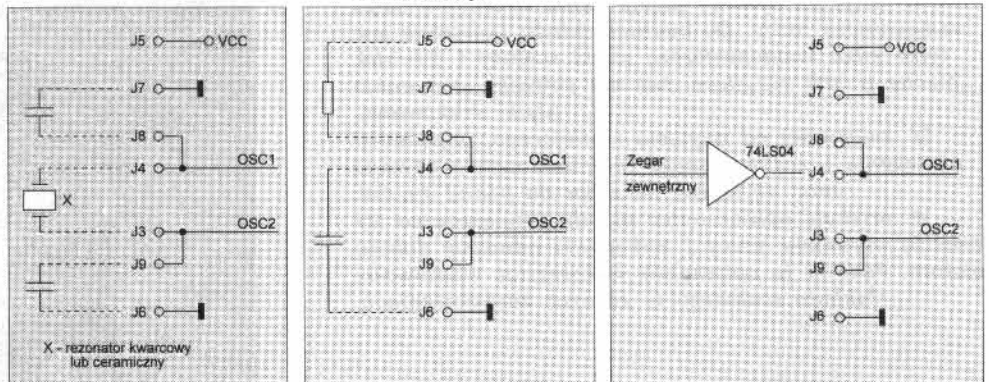
Rys. 1. Schemat elektryczny układu połączeń dla obudowy 14-nóżkowej.



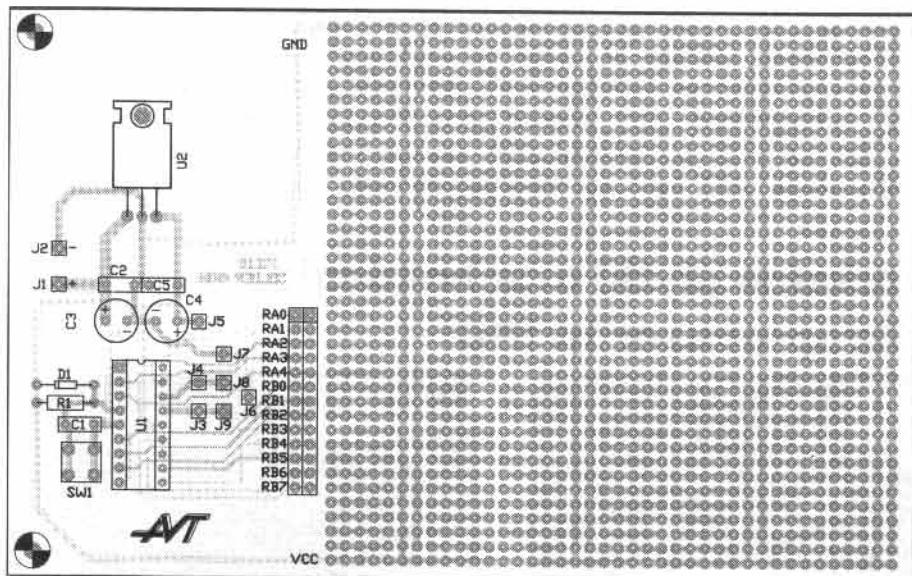
Rys. 2. Schemat elektryczny układu połączeń dla obudowy 28-nóżkowej.

dlatego skupimy się na dwóch pierwszych rodzajach.

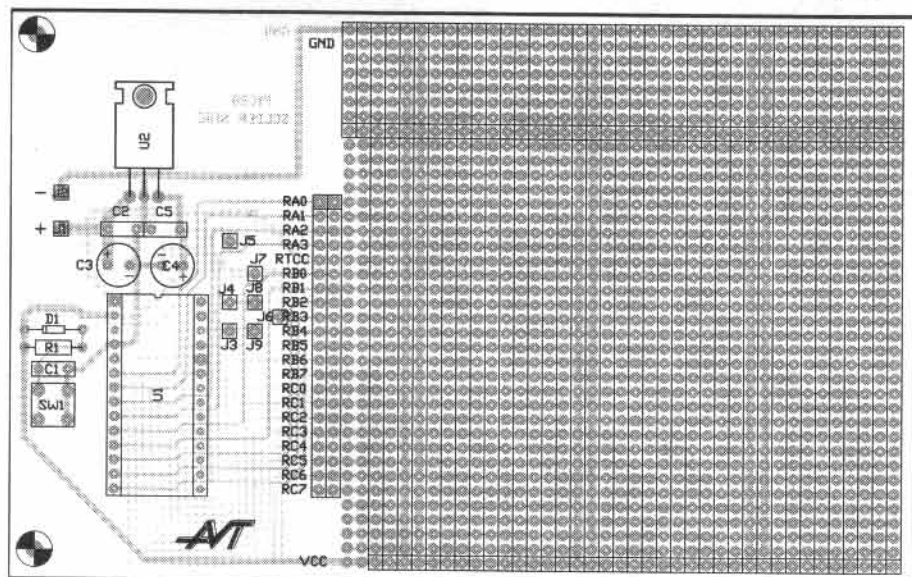
Obydwie płytki mają te same rozmiary: 100x160mm. Jak pokazują schematy na rys. 1 i 2, zostały one zaopatrzone w stabilizatory z rodziny LM78XX, ze wskazaniem na LM7805. Wokół stabilizatora jest nieco miejsca na niewielki radiator, jeśli będzie taka potrzeba. Oczywiście można stabilizatora nie montować, zwiertając VI z VO układu U2. Wtedy musimy korzystać ze źródła napięcia stabilizowanego z zakresu 3-6V, takie bo-



Rys. 3. Sposoby wykorzystania pola lutowniczego dla różnych rodzajów generatora zegarowego.



Rys. 4. Rozmieszczenie elementów na płytce dla obudowy 18-nóżkowej (zmniejszone o 25%).



Rys. 5. Rozmieszczenie elementów na płytce dla obudowy 28-nóżkowej (zmniejszone o 25%).

żek widoczne jest obszerne pole lutownicze przeznaczone do uruchamiania układów prototypowych. W swoją strukturę ma ono wplecione ścieżki zasilania oraz masy.

Mirosław Lach

Zestaw dla procesorów w obudowach 18-nóżkowych jest dostępny w ofercie AVT jako kit AVT-1099.

Zestaw dla procesorów w obudowach 28-nóżkowych jest dostępny w ofercie AVT jako kit AVT-1100.

WYKAZ ELEMENTÓW kitu AVT-1099

Rezystory

R1: 1kΩ

Kondensatory

C1: 10nF
C2, C5: 100nF
C3, C4: 22μF/16V

Półprzewodniki

D1: 1N4148
U1: PIC16C54
U2: LM7805

Różne

J1: 13x1 złącze szpilkowe
SW1: Switch

WYKAZ ELEMENTÓW kitu AVT-1100

Rezystory

R1: 1kΩ

Kondensatory

C1: 10nF
C2, C5: 100nF
C3, C4: 22μF/16V

Półprzewodniki

D1: 1N4148
U1: PIC16C55P
U2: LM7805 lub podobny

Różne

J1: 21x1 złącze szpilkowe
J2: 5x1 złącze szpilkowe
SW1: Switch

Wzmacniacz stereofoniczny 2 x 15W w dziesięć minut

W artykule opisano prosty układ stereofonicznego wzmacniacza mocy. Do budowy układu potrzebne jest tylko kilka kondensatorów, układ scalony i kawałek blachy w roli radiatora. Nie ma potrzeby stosowania płytki drukowanej.

W zależności od napięcia zasilającego, impedancji obciążenia i zastosowanego radiatora można uzyskać moc użyteczną od kilku do ponad 2x25W.

W artykule oprócz opisu układu zamieszczono też analizę warunków pracy i wskazówki odnośnie doboru radiatora. Pozwoli to optymalnie wykorzystać właściwości układu scalonego w różnych zastosowaniach.

