

Wspólną cechą układów opisywanych w dziale "Miniprojekty" jest łatwość ich praktycznej realizacji. Zmontowanie układu nie zabiera zwykle więcej niż dwa, trzy kwadranse, a z jego uruchomieniem można poradzić sobie w ciągu kilkunastu minut. "Miniprojekty" mogą być układami stosunkowo skomplikowanymi funkcjonalnie, lecz prostymi w montażu i uruchamianiu, gdyż ich złożoność i inteligencja jest zawarta w układach scalonych. Wszystkie projekty opisywane w tej rubryce są wykonywane i badane w laboratorium AVT. Większość z nich wchodzi do oferty kitów AVT jako wyodrębniona seria "Miniprojekty" o numeracji zaczynającej się od 1000.

Świąteczne lampiony

Wbrew wielu opiniom, za niecałe dwa miesiące będziemy świadkami końca XX wieku. Specjalnie na tę okazję przygotowaliśmy programowany sterownik węży świetlnych, dzięki któremu noworoczne imprezy będą jeszcze bardziej kolorowe.

Dzięki wykorzystaniu w projekcie taniego układu specjalizowanego firmy MOSDesign, konstrukcja sterownika węża świetlnego jest tak prosta, jak to widać na schemacie rys. 1. Urządzenie jest zasilane bezpośrednio z sieci energetycznej, dzięki czemu możliwe było znaczne obniżenie kosztu wykonania sterownika, ale podczas jego eksploatacji na-

rystora - miał możliwie niewielką wartość. Rezystor R1 ogranicza prąd wpływający do wejścia synchronizacji fazy US1.

W układzie US1 zapisano osiem wzorów przebiegów świetlnych, które są wybierane za pomocą przełącznika dołączonego do punktów kontaktowych oznaczonych cyframi „1”-„8” oraz literą „C” (punkt wspólny). Punkty

WYKAZ ELEMENTÓW

Rezystory

R1: 1M Ω /0,25W

R2: 180k Ω /0,25W

Kondensatory

C1: 47 μ F/16V

Półprzewodniki

M1: 1,5A/400V

TR1, TR2, TR3, TR4: TS08 lub inne w zależności od obciążenia

US1: M80156

Różne

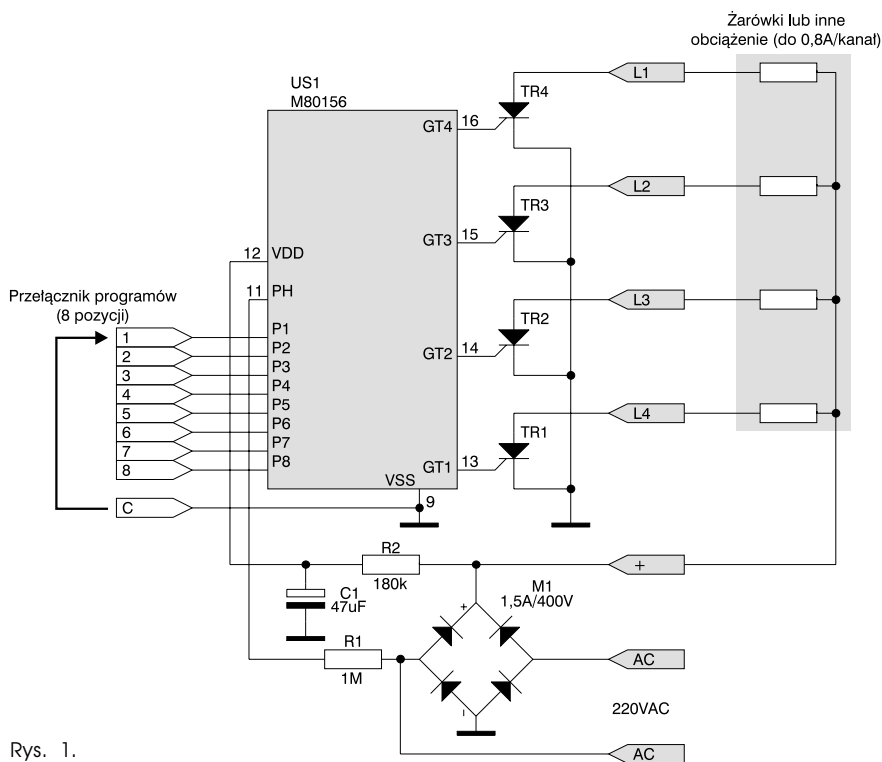
ARK2 4 szt.

Płytką drukowaną wraz z kompletem elementów jest dostępna w AVT - oznaczenie AVT-1289.

Wzory płytek drukowanych w formacie PDF są dostępne w Internecie pod adresem: <http://www.ep.com.pl/pcb.html> oraz na płycie CD-EP11/2000 w katalogu PCB.

„mocniejsze“ elementy - pomocny do tego celu będzie rys. 3.

AG



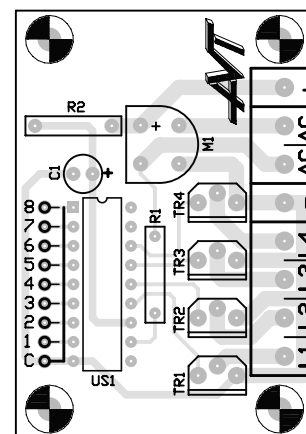
Rys. 1.

leży zwrócić szczególną uwagę na bezpieczeństwo! Napięcie zasilające jest prostowane przez mostek Graetza M1, następnie filtrowane przez obwód całkujący R2, C1, z wyjścia którego jest zasilany układ US1. Elementami wykonawczymi są cztery tyrystory, których bramki są sterowane bezpośrednio z wyjść układu US1. Ponieważ wydajność prądowa tych wyjść jest stosunkowo niewielka, podczas dobierania triaków należy zwrócić uwagę na to, aby prąd bramki - niezbędny do włączenia ty-

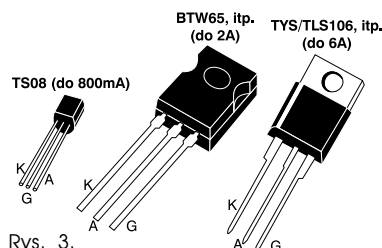
te wyraźnie zaznaczono na płytce drukowanej (rys. 2).

Montaż urządzenia jest łatwy, należy jedynie zwrócić uwagę na jakość lutownia, ponieważ zwarcia na płytce mogą być bardzo groźne dla układu.

Tyrystory należy dobrać w zależności od zastosowanych żarówek. W modelowym egzemplarzu zastosowano miniaturowe tyrystory TS08, które mogą sterować obciążeniami o mocy do ok. 150W. Można oczywiście wykorzystać w ich miejscu



Rys. 2.



Rys. 3.