

# Uniwersalny moduł rozszerzeń dla Arduino

**AVT  
1633**

Schemat ideowy modułu zamieszczono na **rysunku 1**, natomiast montażowy na **rysunku 2**. Moduł okaże się niezwykle przydatny zawsze kiedy znajdzie potrzeba zbudowania niewielkiego sterownika lub prototypu układu współpracującego z płytką AVTduino (AVT5272). Na krawędziach płytki zamontowano terminatory (złącza „pod śrubkę”), do których zostały doprowadzone wszystkie wyprowadzenia modułu ATduino. Poza złączami na płytce dodano również punkty lutownicze, które umożliwiają montaż i uruchamianie własnych układów prototypowych lub zamontowanie dodatkowych elementów wykonawczych np. przekaźników. W strukturę pól lutowniczych wpleciono ścieżki zasilania i masy, do których można dołączyć dodatkowe komponenty.

Modułowa konstrukcja Arduino umożliwia budowanie swego rodzaju „kanapek”. Wówczas np. na samym dole może być umieszczona płytka sterująca, na kolejnym „piętrze” moduł rozszerzeń ze złączami, a na następnym np. moduł wyświetlacza LED z klawiszami. W ten sposób można zbudować uniwersalny sterownik z mikrokontrolerem i wygodnymi w użyciu złączami, które będzie można dołączyć bez lutowania do sterowanego urządzenia.

EB

### AVT-1633 w ofercie AVT:

- AVT-1633A – płytka drukowana
- AVT-1633B – płytka drukowana + elementy

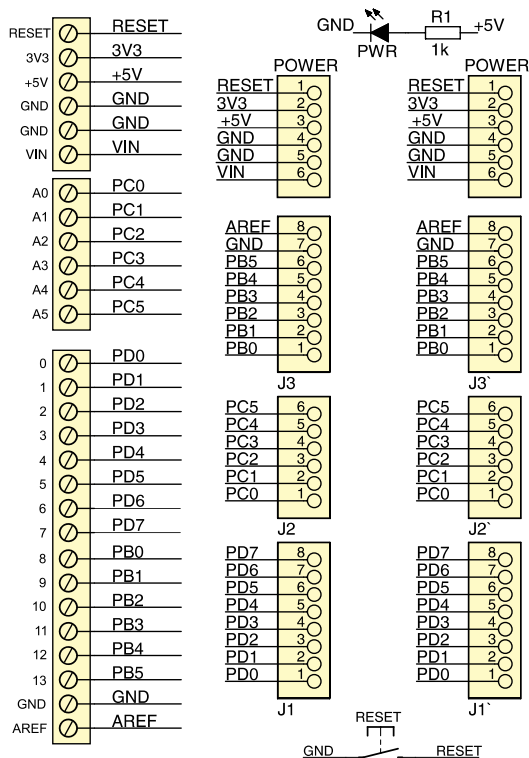
### Dodatkowe materiały na CD/FTP:

<ftp://ep.com.pl>, user: 12040, pass: 15735862

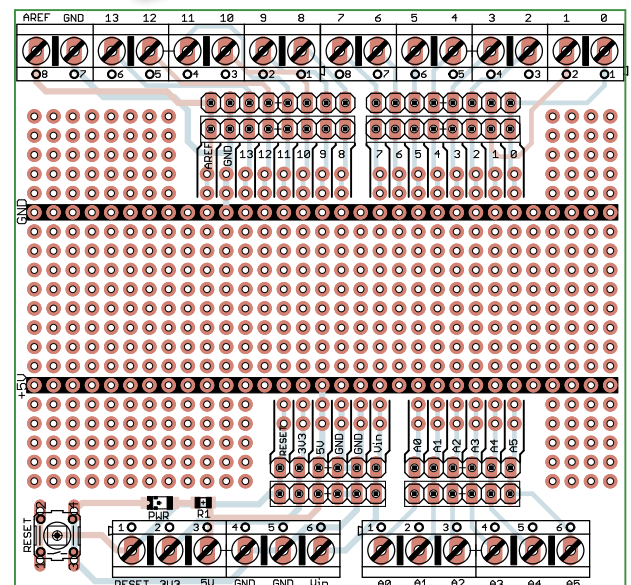
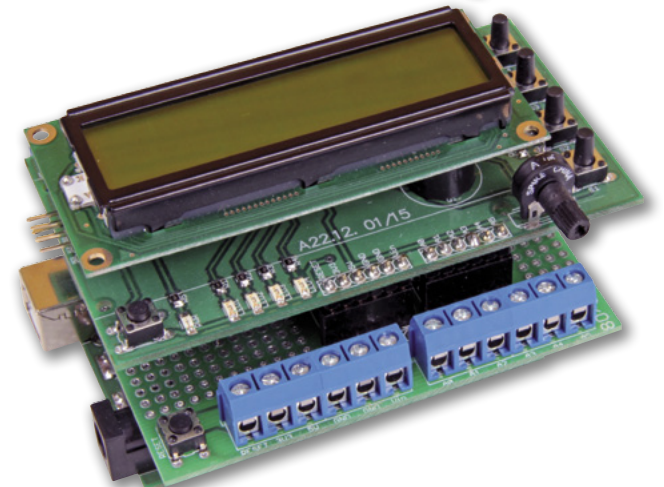
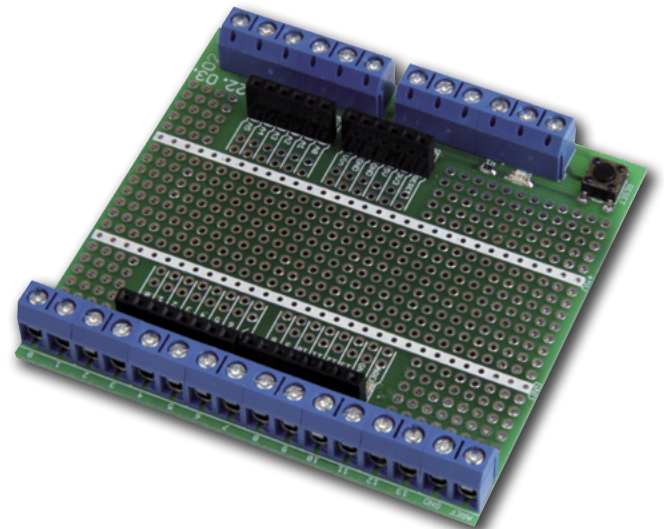
- wzory płytek PCB
- karty katalogowe i noty aplikacyjne elementów oznaczonych w **Wykazie elementów** kolorem czerwonym

### Wykaz elementów:

- R1: 1 kΩ (SMD 0805)
- PWR: dioda LED (SMD 1206)
- RESET: przycisk microswitch 1 mm
- Listwa goldpin 28-pin
- Gniazda goldpin 28-pin
- Złącze śrubowe ARK2/500 8 szt.
- Złącze śrubowe ARK3/500 4 szt.



Rysunek 1. Schemat ideowy uniwersalnego modułu rozszerzeń



Rysunek 2. Schemat montażowy uniwersalnego modułu rozszerzeń