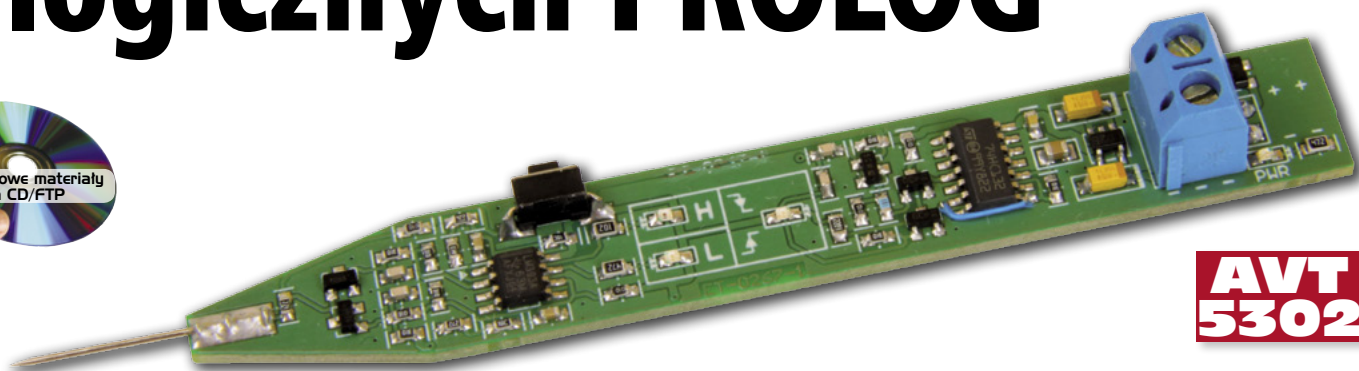


Próbnik poziomów logicznych PROLOG



Kluczową rolę w laboratorium czy warsztacie odgrywa jego wyposażenie i dostęp do sprawdzonych, niezawodnych oraz funkcjonalnych narzędzi. W szczególności w praktyce konstruktora-elektronika czynności związane z uruchamianiem, testowaniem i diagnostyką systemów cyfrowych są na porządku dziennym. Prace te wymagają zastosowania środków skracających czas niezbędny na prototypowanie urządzenia, jako że często działa się pod presją, a stopień skomplikowania projektu przekłada się wprost proporcjonalnie na nakład pracy niezbędny przy jego uruchamianiu i serwisowaniu – czyli w lokalizowaniu błędów układowych, montażowych i uszkodzeń (np. przy masowej produkcji elektroniki). W diagnostyce elektroniki cyfrowej powszechnie stosuje się jako podstawowe przyrządy pomiarowe multimetry uniwersalne i oscyloskopy (nierzadko typu MSO). Na marginesie pozostają niedoceniane próbniki logiczne. Niesłusznie, ponieważ w tych niepozornych urządzeniach kryje się spory potencjał.

Rekomendacje: sonda będzie nieocenioną pomocą w praktyce elektronika zajmującego się konstruowaniem lub serwisem układów cyfrowych.

Typowy próbnik (lub inaczej sonda) to narzędzie służące do detekcji i sygnalizacji poziomu logicznego wysokiego i niskiego przy użyciu sygnalizacji optycznej lub dźwiękowej. Czasem jest możliwe również wykrywanie stanów zabronionych, wysokiej impedancji, krótkich impulsów lub przebiegów zegarowych. Wydawać się może, że jest to raczej ograniczona funkcjonalność w stosunku do takich narzędzi, jak multimetr czy oscyloskop, jednak są to tylko pozory. Próbnik logiczny jest unikalnym rozwiązaniem, przeznaczonym do bardzo szybkiej, pobieżnej analizy sygnału cyfrowego (nawiasem mówiąc, jest to przyrząd genialny w swojej prostocie). Żadnym innym przyrządem nie jest możliwa tak błyskawiczna diagnostyka punktu pomiarowego pod kątem sygnału logicznego, stanu zabronionego, stanu wysokiej impedancji czy detekcji krótkich impulsów. Proszę spróbować zlokalizować szybko multimetrem czy oscyloskopem wy-

stępowanie wysokiej impedancji w układzie cyfrowym lub wykryć miernikiem uniwersalnym impulsy zakłócające, szybko ocenić oscyloskopem poziom sygnału logicznego. To wszystko można sprawnie zdiagnozować prostym, tanim próbnikiem logicznym przy użyciu prymitywnej sygnalizacji. Przyrząd ten jest nieocenioną pomocą w pracy konstruktora-elektronika, jednak często niedocenianą. Osoby korzystające z takich przyrządów na co dzień wiedzą o czym mowa. Podsumowując: narzędzie w postaci próbniaka logicznego powinno stanowić obowiązkowe wyposażenie w pracowni elektronika zajmującego się projektami urządzeń z układami cyfrowymi.

Autor projektu na bazie własnych wieloletnich doświadczeń stworzył i zaprojektował próbnik logiczny o unikalnych właściwościach, których nie mają inne tego typu rozwiązania. Urządzenie prezentowane na łamach czasopisma to wersja trzecia. Przy

AVT-5302 w ofercie AVT:
AVT-5302A – płytka drukowana
AVT-5302B – płytka drukowana + elementy

Podstawowe informacje:

- Płytka drukowana o wymiarach 100 mm × 14 mm.
- Zasilanie 3,0...15 V_{DC} (zalecane 3,3...5 V_{DC}).
- Możliwość zasilania baterijnego.
- Pobór prądu 1,0...2,5 mA (dla zasilania 3,3 V_{DC}).
- Detekcja stanu logicznego TTL niskiego L (dla U_{we} ≤ 0,8 V_{DC}).
- Detekcja stanu logicznego TTL wysokiego H (dla U_{we} ≥ 2,0 V_{DC}).
- Kompatybilność próbniaka z detekcją poziomów logicznych w standardzie TTL i LVTTTL.
- Detekcja zbocza narastającego i opadającego.
- Detekcja stanu wysokiej impedancji (High Z) i stanu logicznego zabronionego (U_{we} w zakresie 0,8...2,0 V_{DC}).
- Duża impedancja wejściowa (R_{we} > 100 kΩ).
- Zabezpieczenie przed odwrotną polaryzacją napięcia zasilającego.
- Sygnalizacja obecności napięcia zasilającego.
- Szeroki zakres napięć wejściowych (±50 V).

Dodatkowe materiały na CD/FTP:

- <ftp://ep.com.pl>, user: 12040, pass: 15735862
- wzory płytek PCB
- karty katalogowe i noty aplikacyjne elementów oznaczonych w Wykazie elementów kolorem czerwonym

Projekty pokrewne na CD/FTP:

- (wymienione artykuły są w całości dostępne na CD)
- AVT-5179 Synchronizowana sonda stanów logicznych (EP 3/2009)
 - AVT-748 Uniwersalna sonda do napięć stałych i zmiennych (EdW 6/2006)
 - AVT-1424 Sonda TTL (EP 2/2006)

REKLAMA

WWW.STM32.EU

Jak sobie poradzić z Ethernetem?

ETHERNET STM32

Nowa książka Wydawnictwa BTC!



KAMAMI

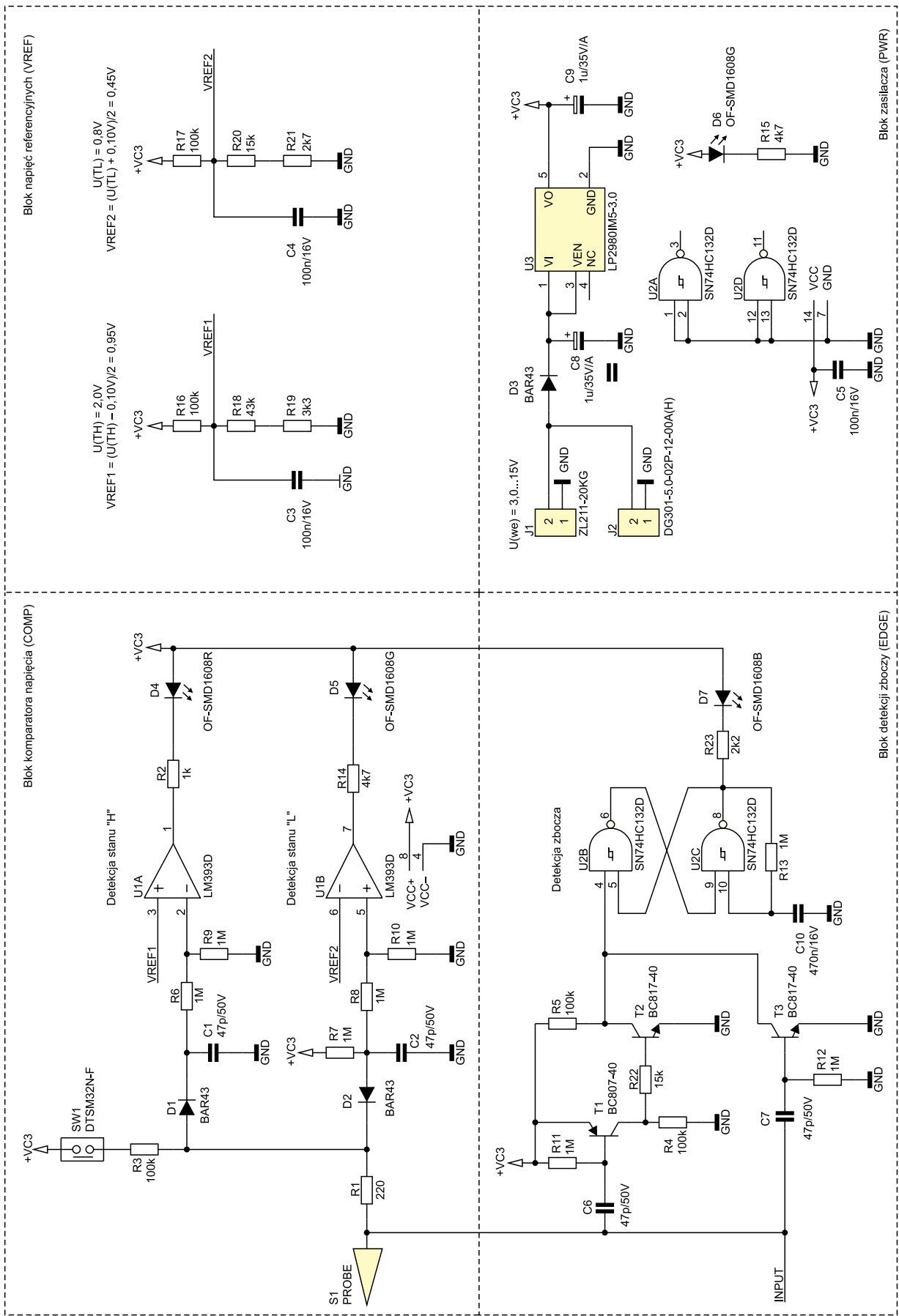
jego opracowaniu zostały określone następujące założenia:

- Realizacja podstawowej funkcjonalności próbnika, czyli sygnalizowania poziomów

logicznych TTL: niskiego, wysokiego, stanu zabronionego i wysokiej impedancji.

- Wykrywanie zboczy narastających i opadających sygnałów oraz krótkich im-

pulsów dodatnich i ujemnych o czasie trwania rzędu nanosekund, wykrywanie przebiegów cyfrowych o częstotliwościach rzędu dziesiątek MHz.



Rysunek 1. Schemat ideowy próbnika logicznego

- Odporność na podanie na wejście sondy napięć znacznie przekraczających nominalny zakres pracy (rzędu dziesiątek V).
- Szeroki zakres napięcia zasilania, możliwość zasilania urządzenia typowymi napięciami występującymi w układach cyfrowych (tj. 3,3 i 5 V), niewrażliwość na wahania napięcia zasilającego.
- Odporność na dołączenie napięcia zasilającego o odwrotnej polaryzacji, sygnalizacja obecności napięcia zasilającego.
- Bardzo mały pobór prądu umożliwiający zasilenie wprost z wyjścia układu cyfrowego (np. bramki logicznej lub linii GPIO mikrokontrolera).
- Wejście próbnika o wysokiej impedancji i niewielkiej pojemności, wprowadzające możliwie małe obciążenie badanego punktu pomiarowego.
- Miniaturyzacja urządzenia, niewielkie gabaryty i ciężar dzięki zastosowaniu komponentów SMD.
- Budowa przyrządu z ogólnie dostępnych i tanich elementów, maksymalnie uproszczona i kompaktowa konstrukcja, a tym samym niski koszt wykonania.
- Montaż jednostronny elementów na płycie.
- Łatwa i wygodna obsługa próbnika, czytelna i przejrzysta sygnalizacja.

Pierwsza wersja próbnika była wzorowana na projekcie pochodzącym z książki Marii i Wojciecha Nowakowskich pt. „24 proste układy elektroniczne do samodzielnego wykonania – moje hobby”. Ze względu na liczne niedoskonałości tego przyrządu, na

bazie pierwowzoru powstała druga generacja próbnika o zmodernizowanej i rozszerzonej funkcjonalnie budowie. W ostatecznej wersji projektu ulepszone zostały technologie montażu.

Podczas budowy kolejnych wersji układu przestudiowano budowę wielu podobnych rozwiązań, jednakże nie znaleziono przyrządu pełniącego wszystkie wyżej wymienione funkcje.

Budowa i zasada działania

Schemat ideowy przyrządu pokazano na rysunku 1. Można w nim wyodrębnić cztery bloki funkcjonalne, na które składają się opisane niżej obwody.

Obwód detekcji progowej napięcia. Obwód detekcji progowej napięcia wykonano z użyciem komparatora U1, którego zadaniem jest sygnalizacja poziomów logicznych, możliwość lokalizowania stanów zabronionych oraz stanów wysokiej impedancji (na schemacie obwód *COMP*). Komparator U1A odpowiada za detekcję poziomu wysokiego (dla $U_{we} \geq 2,0 V_{DC}$), który jest sygnalizowany za pomocą diody LED D4, natomiast komparator U1B wykrywa poziom niski (dla $U_{we} \leq 0,8 V_{DC}$) i steruje diodą LED D5. Diody D1, D2 i kondensatory C1, C2 pełnią funkcję prostownika napięć, pracujących dzięki niewielkiej pojemności (tj. C1 i C2) w szerokim zakresie częstotliwości sygnału wejściowego. Rezystory R6 i R9 oraz R8 i R10 to dzielniki napięć o podziale 1/2 dopasowujące napięcie wejściowe do poziomu akceptowanego przez komparator U1. Dodatkowo, rezystory R6 i R8 mają dużą rezystancję, co w połączeniu z wbudowanymi diodami podłożowymi wyprowadzeń 2 i 5 układu U2 spełnia także funkcję ochrony przed negatywnym wpływem podania wysokich napięć wejściowych rzędu dziesiątek woltów (zabezpieczenie nadnapięciowe). Rezystor R7 polaryzuje wstępnie komparator U1B, tak aby przy braku sygnału wejściowego element ten nie był aktywny. Przełącznik SW1 i rezystor R3 to elementy wymuszające podanie „słabego” poziomu logicznego wysokiego na wejście pomiarowe przyrządu przez podanie napięcia zasilającego +3,0 V ograniczonego wysoką rezystancją (czyli źródła napięcia o niewielkiej wydajności prądowej). W wypadku doprowadzenia na wejście próbnika napięcia ze źródła o niskiej impedancji z przedziału zabronionego (tj. dla: $0,8 V_{DC} < U_{we} < 2,0 V_{DC}$) obie diody LED są gaszone (tj. D4 i D5). Nie wiadomo więc, czy w punkcie pomiarowym występuje napięcie o dopuszczalnych poziomach logicznych lub czy punkt ten nie znajduje się w stanie wysokiej impedancji (*High Z*). Wymuszając przełącznikiem SW1 na wejściu próbnika słaby stan wysoki, rozstrzygamy powyższą sytuację. Po naciśnięciu przycisku SW1, w wypadku, jeśli mierzymy punkt pomiarowy znajdujący się w stanie wysokiej impedancji (tj. brak

obecności napięcia), zapala się dioda LED D4. Natomiast jeśli zostanie podane na wejście napięcie z zakresu zabronionego, naciśnięcie przycisku SW1 nie spowoduje zapalenia diody LED D4. Prąd płynący przez R3 w minimalnym stopniu obciąża dołączony punkt pomiarowy, czyli wyjście testowanego układu logicznego (naciśnięcie przycisku SW1 może powodować przepływ prądu rzędu 300 μA do mierzonego sygnału).

Obwód wykrywania zbroczy narastających i opadających. W skład obwodu wykrywania zbroczy narastających i opadających wchodzi m.in. tranzystory T1, T2, T3 oraz układ U2. Kondensatory C6, C7 i rezystory R11, R12 pełnią funkcję układów różniczkujących RC, których zadaniem jest wyłapywanie zmian poziomu logicznego sygnału wejściowego (tj. zbroczy narastającego i opadającego) oraz krótkich impulsów z polaryzacją dodatnią lub ujemną o czasie trwania rzędu nanosekund. Elementy T1, R4, R22, T2 oraz T3 pracują jako wzmacniacze prądu o dużym wzmocnieniu dzięki dużemu wzmocnieniu prądowemu użytych tranzystorów. Rezystory R5, R13, układ U2 i kondensator C10 pracują jako generator monostabilny, którego zadaniem jest przedłużenie do kilkuset milisekund czasu trwania wykrytych zaburzeń w sygnale wejściowym. Dioda LED D7 sygnalizuje zadziałanie powyższego układu.

Blok zasilacza. Blok zasilacza umożliwia zasilanie sondy napięciem z szerokiego zakresu. Dostarcza on napięcie zasilające +3,0 V do pozostałych obwodów. Moduł ten zrealizowano z użyciem stabilizatora liniowego LDO (U3). Dioda D3 zapobiega podaniu wejściowego napięcia zasilającego o odwrotnej polaryzacji. Dioda LED D6 sygnalizuje obecność napięcia zasilającego oraz pracę urządzenia.

Blok generatora napięć referencyjnych. Do prawidłowej pracy przyrządu jest niezbędny blok dostarczający stabilnych napięć referencyjnych o wartości $V_{REF1} = 0,95 V$ oraz $V_{REF2} = 0,45 V$. Wykonano go w postaci dwóch rezystancyjnych dzielników napięcia.

REKLAMA

WWW.STM32.EU

NOWY ZESTAW

STM32 BUTTERFLY²

NOWE APLIKACJE

NOWE PRZYKŁADY



ST KAMAMI

Wykaz elementów

Rezystory: (SMD 0603, 5%)

R1: 220 Ω
 R2: 1 k Ω
 R3...R5, R16, R17: 100 k Ω
 R6...R13: 1 M Ω
 R14, R15: 4,7 k Ω
 R18: 43 k Ω
 R19: 3,3 k Ω
 R20, R22: 15 k Ω
 R21: 2,7 k Ω
 R23: 2,2 k Ω

Kondensatory:

C1, C2, C6, C7: 47 pF/50 V (NP0, SMD 0603)
 C3...C5: 100 nF/16 V (X7R, SMD 0603)
 C8, C9: 1 μF /35 V (tantalowy, SMD „A”)
 C10: 470 nF/16 V (X7R, SMD 0805)

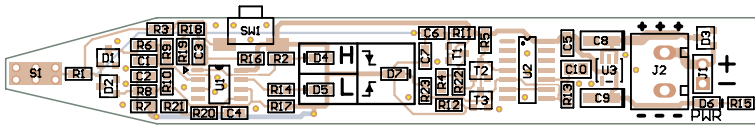
Półprzewodniki:

D1...D3: BAR43 (SMD SOT23)
 D4: OF-SMD1608R (SMD0603)
 D5, D6: OF-SMD1608G (SMD 0603)
 D7: OF-SMD1608B (SMD0603)
 T1: BC807-40 (SOT23)
 T2, T3: BC817-40 (SOT23)
 U1: LM393D (SO8)
 U2: SN74HC132D (SMD SO14)
 U3: LP2980IM5-3.0 (SMD SO23-5)

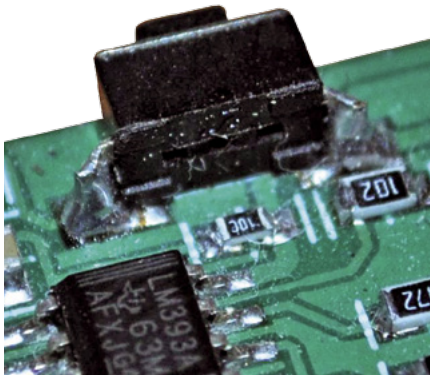
Inne:

J1: ZL211-20KG (wylać tylko 2 piny)
 J2: DG301-5.0-02P-12-00A(H)
 S1: igła testowa (opis w tekście)
 SW1: DTSM32N-F





Rysunek 2. Schemat montażowy próbnika



Fotografia 3. Zalecany sposób montażu przełącznika SW1

Użytkowanie

Posługiwanie się przyrządem jest bardzo łatwe. Po doprowadzeniu napięcia zasilania z zasilacza, baterii lub dowolnego wyjścia układu logicznego o wartości z dopuszczalnego zakresu 3,0...15 V_{DC} próbnik jest gotowy do pracy, sygnalizując to świeceniem się diody LED D6. Podanie na wejście niskiego poziomu logicznego TTL spowoduje zaświecenie się diody LED D5, natomiast podanie poziomu wysokiego zaświecenie się diody LED D4. Stan zabroniony i stan wysokiej impedancji są rozróżniane po naciśnięciu przycisku SW1. Jego użycie podczas występowania na wejściu braku napięcia (tożsamego ze stanem wysokiej impedancji) powoduje zaświecenie się diody LED D4. W sytuacji, gdy na wejście próbnika zostanie podane napięcie z przedziału zabronionego, obie diody LED D4 i D5 są zgaszone, a naciśnięcie SW1 nie powoduje w dalszym ciągu zaświecenia się diody LED D4 (w tej sytuacji wejściowe napięcie o niskiej impedancji źródła blokuje działanie komparatorów U1 oraz przełącznika SW1). Pojawienie się na wejściu krótkich impulsów dodatnich lub ujemnych, a także zmiana poziomu logicznego na przeciwny powoduje zaświecenie się na chwilę diody

LED D7. Podanie na wejście zmiennego przebiegu o dowolnej częstotliwości powoduje naprzemienne zaświecenie się diod D4 i D5 oraz cykliczne mruganie diody D7. Przyrządem tym na podstawie częstości zaświecania się diod D4 i D5 można także zgrubnie oszacować współczynnik wypełnienia przebiegu cyfrowego.

Sporadycznie, przed przystąpieniem do diagnostyki układu logicznego, można przeprowadzać test działania próbnika. Przy braku sygnału wejściowego naciśnięcie przycisku SW1 powoduje zaświecenie się diody D4. Zwarcie wejścia do potencjału masy (np. do ujemnego bieguna zasilającego) spowoduje zaświecenie się diody D5 oraz zgaszenie diody D4.

Montaż i uruchomienie

Schemat montażowy próbnika pokazano na rysunku 2. Na warstwie opisowej płytki drukowanej umieszczono elementy graficzne podnoszące czytelność i komfort pracy z przyrządem, takie jak: tabelka opisująca sposób sygnalizacji za pomocą diod D4, D5 i D7, oznaczenie biegunów zasilających gniazda J1 i J2 oraz opis diody LED D6.

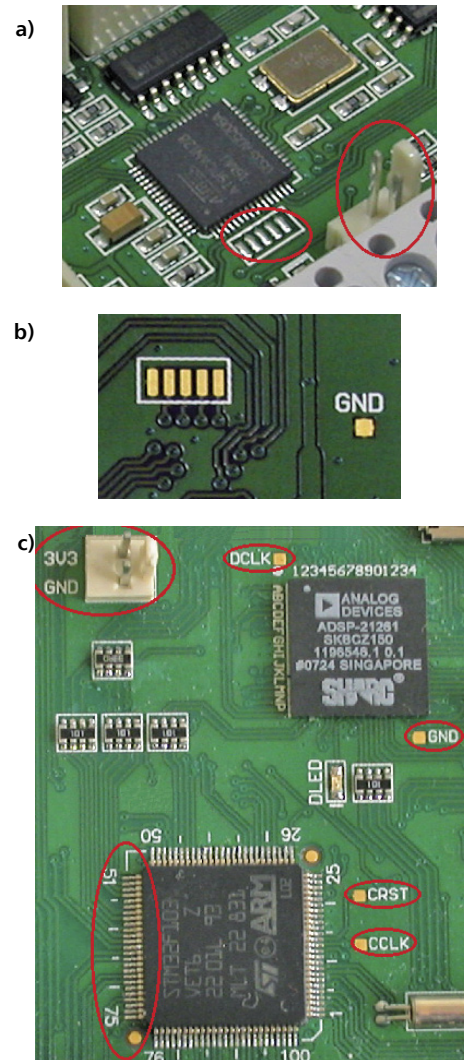
W projekcie, poza kilkoma wyjątkami, zastosowano elementy SMD, w przeważającej większości w obudowie 0603. Taki wybór podyktowany był chęcią uzyskania znacznej miniaturyzacji gabarytów przyrządu i małego ciężaru.

Wszystkie elementy próbnika są umieszczone na górnej warstwie płytki drukowanej. Ich rozmieszczenie zostało przedstawione na rysunku 2. Montaż elementów należy rozpocząć od zamontowania elementów biernych i półprzewodnikowych. Następnie należy zamontować złącza J1 i J2, zwracając uwagę na umocowanie ich w sposób umożliwiający łatwy dostęp do obu tych elementów. Można zrezygnować z montażu tego złącza, które nie będzie wykorzystywane lub też zamontować je po przeciwnych stronach płytki. Wybór rozwiązania pozostawia się użytkownikowi. W kolejnym etapie powinien zostać przyłutowany przełącznik SW1, przy czym należy pamiętać o tym, aby wysunąć jego ruchomą część poza krawędź płytki, co ułatwi obsługę przyrządu (fotografia 3). Wyprowadzenia przełącznika warto unieruchomić odpowiednio dużą ilością spoiwa lutowniczego. Na końcu pozostaje jedynie zamontowanie igły pomiarowej S1, którą należy wykonać np. ze skróconej o główkę szpilki (fotografia 4). Element ten należy zamocować do płytki za pomocą trzech

Tabela 1. Pobór prądu przez próbnik w zależności od sygnału wejściowego

Wymuszenie/sygnał wejściowy próbnika	Znamionowy pobór prądu z zasilacza
Wejście = ? (brak sygnału)	I _{cc} = 1,0 mA
Przełącznik SW1 aktywny	I _{cc} = 2,4 mA
Wejście = H (stan wysoki => U _{we} ≥ 2,0 V _{DC})	I _{cc} = 2,4 mA
Wejście = L (niski => U _{we} ≤ 0,8 V _{DC})	I _{cc} = 1,2 mA

mostków montażowych w kształcie litery U, wykonanych z kawałka drutu (pochodzących np. z obciętych końcówek elementów przewlekanych). Po umieszczeniu igły na właściwym miejscu mostki powinny zostać umieszczone w otworach. Po ich skróceniu na wymaganą długość należy je przylutować obustronnie na całej powierzchni zajmowanej przez element S1 na płytce drukowanej. Tak zmontowany układ zaleca się wyczyścić alkoholem izopropylowym (np. popularnym



Rysunek 5. Przykładowe elementy ułatwiające diagnostykę systemu cyfrowego z zastosowaniem sondy logicznej: punkty pomiarowe, wyprowadzone linie i złącza zasilające, ponumerowane wyprowadzenia układów scalonych

Fotografia 4. Zalecany sposób montażu igły pomiarowej S1

Konkurs PUK-2011 – regulamin

Celem Konkursu PUK-2011 (Przydatne Urządzenie Krótkofalarskie) jest promocja samodzielnego projektowania i budowy urządzeń elektronicznych, przydatnych w praktyce radioamatora i krótkofalowca oraz propagowanie idei pracy zespołowej, samokształcenia i rozwijania zainteresowań technicznych.

Konkurs jest organizowany przez Grupę SP-QRP (sp-qrp.pl) oraz Grupę SP-HomeMade (sp-hm.pl), pod patronatem redakcji „Świata Radio” i „Elektroniki Praktycznej”.

Uczestnikiem konkursu może być konstruktor lub zespół konstruktorów, zarówno polski, jak i zagraniczny, który zgłosi swój udział oraz dostarczy do oceny działające urządzenie/urządzenia wraz z opisem/dokumentacją na spotkanie Warsztaty QRP 2011, które odbędzie się na początku września 2011 (dokładny termin będzie ogłoszony później).

Urządzenia zgłaszane do konkursu powinny być oryginalnymi projektami, nigdzie nie publikowanymi, w postaci kompletnego, pełnego opisu. Dopuszcza się wcześniejsze przedstawienie idei urządzenia na portalach sp-qrp.pl lub sp-hm.pl, jak również dopuszcza się zgłoszenia urządzeń zbudowanych na podstawie projektów innych autorów, pod warunkiem istotnej ich rozbudowy i oryginalnych zmian konstrukcyjnych, rozszerzających funkcjonalność, walory użytkowe lub znacznie poprawiających parametry.

Zgłoszenia

Prace mogą być zgłaszane w jednej z czterech kategorii:

- 1 Kategoria A – urządzenia odbiorcze (RX), nadawcze (TX) lub nadawczo-odbiorcze (TRX)
- 2 Kategoria B – urządzenia pomiarowe, bloki funkcjonalne, urządzenia pomocnicze
- 3 Kategoria C – anteny i urządzenia antenowe (przełączniki, tunery)
- 4 Kategoria D – „Dla początkujących” – dowolne urządzenia odwzorowywane przez początkujących konstruktorów, na podstawie istniejących, dostępnych opisów

Można zgłaszać dowolną ilość prac w każdej kategorii.

Zgłoszenia dokonuje się poprzez wypełnienie formularza na stronie internetowej www.sp-qrp.pl

Termin składania zgłoszeń: 15 sierpnia 2011

Prace konkursowe

Działający model urządzenia wraz z dokumentacją może być dostarczony do oceny komisji osobiście lub może być przesłany pocztą (osobista prezentacja nie jest obowiązkowa). Dokumentacja powinna zawierać co najmniej: opis urządzenia, schemat elektryczny, opis sposobu uruchamiania.

Ocena prac

Oceny prac dokona komisja powołana przez organizatorów konkursu. Członkowie komisji nie mogą być uczestnikami konkursu. Skład komisji zostanie ogłoszony w czasie otwarcia Warsztatów QRP 2011.

- Prace będą oceniane punktowo, w następujących aspektach:
- oryginalność opracowania (wkład pracy autora), poprawność i elegancja rozwiązań konstrukcyjnych – 0..25 pkt.
 - bezpieczeństwo zastosowanych rozwiązań układowych – 0..5 pkt.
 - jakość i estetyka wykonania elektroniki i mechaniki – 0..5 pkt.
 - dokumentacja (opis działania, procedury uruchamiania) – 0..10 pkt.
 - możliwość i łatwość odwzorowania urządzenia – 0..5 pkt.

Końcowa ocena jest sumą wszystkich uzyskanych punktów (maks. 50 pkt)

Nagrody

W każdej z kategorii A, B, C przewiduje się jedną nagrodę główną za zajęcie pierwszego miejsca, oraz upominki za zajęcie pierwszych trzech miejsc w kategoriach A, B, C i dla wszystkich uczestników w kategorii D. Komisja konkursowa może odstąpić od przyznawania nagrody głównej w danej kategorii.

Nagroda Publiczności – specjalna, dodatkowa nagroda, przyznawana jest na podstawie liczby głosów oddanych w plebiscyście uczestników Warsztatów QRP 2011.

Wszyscy uczestnicy konkursu otrzymują dyplomy uczestnictwa w konkursie.

Wszystkie prace będą opublikowane w specjalnym wydawnictwie (broшуra) i na stronie internetowej Konkursu PUK-2011 oraz przedstawione na łamach miesięcznika „Świat Radio”.

środkiem zwanym izopropanolem) w celu usunięcia pozostałości topnika. Warto też pokryć górną stronę płytki drukowanej próbnika cienką warstwą lakierni izolacyjnej np. Plastik 70, który zabezpieczy układy elektroniczne przed negatywnym wpływem środowiska oraz przed bezpośrednim kontaktem z palcami użytkownika.

Po zakończeniu montażu należy zweryfikować jakość montażu pod kątem występowania zwarć i niedolutowania wyprowadzeń elementów.

Jako przewody doprowadzające zasilanie zaleca się zastosowanie kolorowych wiązek przewodowych zakończonych końcówkami żeńskimi dostosowanymi do listew typu gold-pin z typowym rastrem 2,54 mm. Złącza zasilające J1 i J2 to typowa listwa montażowa Terminal Block z rastrem 5 mm oraz alternatywnie listwa kołkowa Gold-pin z rastrem 2,54 mm. Decyzję o wyborze złącza zasilającego pozostawia się użytkownikowi.

Uruchomienie przyrządu polega na jego podłączeniu do zasilacza napięcia stałego

o wartości 3,3 V. Najpierw należy zmierzyć pobór prądu (**tabela 1**), który powinien wynosić przy braku sygnału wejściowego około 1 mA. Prace urządzenia powinna sygnalizować świecąca się dioda LED D6.

Następnie należy zmierzyć napięcia referencyjne VREF1 i VREF2, które powinny wynosić odpowiednio 0,95 V oraz 0,45 V.

Podsumowanie

W diagnostyce systemów cyfrowych posiadanie skutecznych narzędzi (w tym próbnika logicznego) jest często niewystarczające. Przy projektowaniu układów elektronicznych należy pamiętać o stosowaniu reguł ułatwiających ich testowanie, czyli o DFT (*Design for Testability*). Jest to zagadnienie dość obszerne i warto się z nim zapoznać. Na **rysunku 5** zamieszczono przykłady ilustrujące praktyczne zastosowanie techniki DFT.

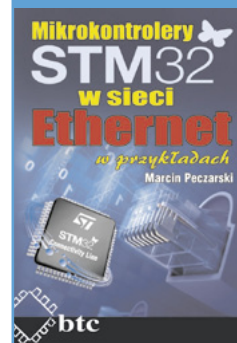
Próbnik wykonany przez autora, w trakcie wieloletniej praktyki konstruktorskiej w zakresie uruchamiania i diagnostyki układów logicznych, okazał się niezwykle praktycznym i niezastąpionym przyrządem. Cie-

szy się on również dużym uznaniem wśród konstruktorów mających z nim styczność. Autor ma nadzieję, że dzięki tej publikacji przyrząd zostanie doceniony za jego walory użytkowe i okaże się pomocnym narzędziem dla wielu Czytelników zajmujących się techniką cyfrową i mikroprocesorową.

Miroslaw Folejewski
NeoStrain Sp. z o.o.

REKLAMA

WWW.STM32.EU



NOWA
książka:
STM32
i Ethernet

