

PanuWorld Nokia Cable

Opublikowana miesiąc temu pierwsza część artykułu o protokole Mbus dla telefonów Nokia wywołała ogromne zainteresowanie wśród naszych Czytelników. Specjalnie dla nich przygotowaliśmy miniprojekt interfejsu, za pomocą którego będą mogli modyfikować zawartość pamięci swojego telefonu.

Rekomendacje: dla wszystkich użytkowników telefonów Nokia (z interfejsami Mbus i Fbus), którzy zamierzają nieco lepiej poznać ich możliwości...

Prezentowany projekt powstał na bazie popularnego rozwiązania PanuWorld Nokia Cable, czyli dwustandardowego interfejsu zgodnego z protokołami Mbus oraz Fbus. Wejścia i wyjścia interfejsu (od strony telefonu) są przystosowane do współpracy ze wszystkimi telefonami,

Zasilanie dla tego układu jest dostarczane z interfejsu RS232 komputera PC, dioda Zenera D1 spełnia rolę stabilizatora-ogranicznika napięcia, zapobiegającego przekroczeniu wartości napięcia zasilającego powyżej 4,7V.

Interfejs zmontowano na niewielkiej płytce drukowa-

telefonu, do tego celu jest niezbędne specjalistyczne oprogramowanie. Dobrym źródłem jest strona internetowa Fan Klubu Nokii (www.fkn.pl), na której można znaleźć szereg interesujących nowości.

TG

Dodatkowe informacje można znaleźć m.in. pod adresami:

- <http://nokiefree.org>,
- <http://www.fkn.pl>,
- <http://www.gsm4u.cz>,
- <http://www.gsmtricks.com.ua>,
- <http://www.nokia.w.interia.pl>.

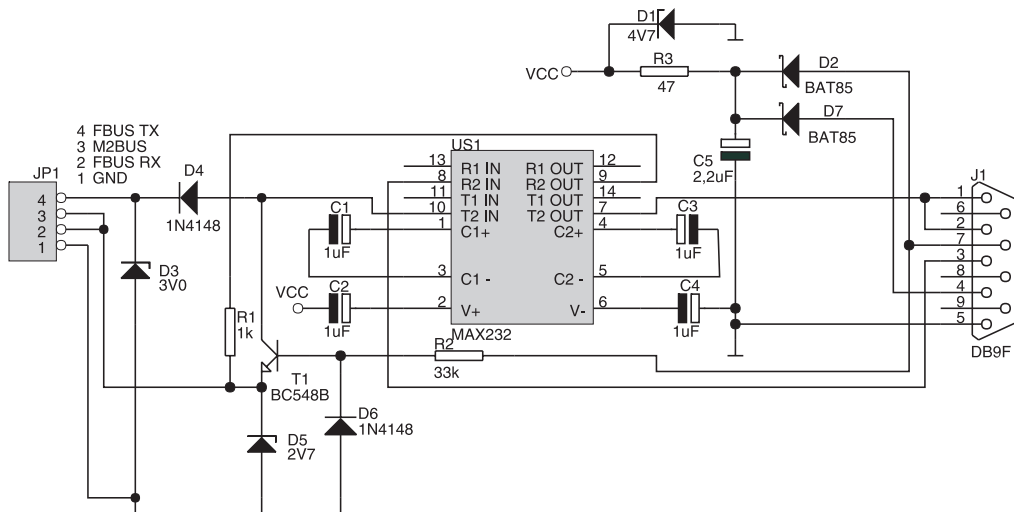
Prezentowany interfejs nie nadaje się do "flashowania" telefonów Nokia! Odpowiedni do tego celu interfejs opiszemy w EP za miesiąc.

także tymi, których interfejsy są przystosowane do sygnałów w standardzie napięciowym 3,3 V.

Schemat elektryczny interfejsu pokazano na rys. 1. Nie wymaga on specjalnego komentarza, jest to bowiem minimalnie rozbudowana typowa aplikacja układu MAX232.

nej, której schemat montażowy pokazano na rys. 2. Montaż jest prosty w przeprowadzeniu, z przyczyn praktycznych (ew. serwisowanie) warto zastosować pod układ US1 podstawkę.

Sam interfejs - co oczywiste - nie poradzi sobie z modyfikowaniem nastaw



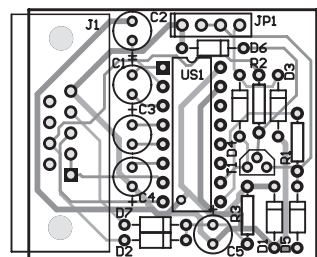
Rys. 1. Schemat elektryczny interfejsu

WYKAZ ELEMENTÓW

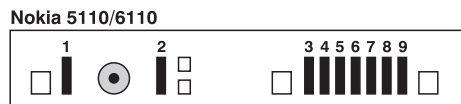
- Rezystory**
 R1: 1kΩ
 R2: 33kΩ
 R3: 47Ω
- Kondensatory**
 C1...C4: 1μF/25V
 C5: 2.2μF/25V
- Półprzewodniki**
 US1: MAX232
 D1: 4V7
 D2, D7: BAT85
 D3: 3V0
 D4, D6: 1N4148
 D5: 2V7
 T1: BC548B
- Różne**
 J1: DB9F (wtyczka z przewodem)
 JP1: goldpin 4x1

Płytkę drukowaną jest dostępna w AVT - oznaczenie AVT-1376.

Wzory płytek drukowanych w formacie PDF są dostępne w Internecie pod adresem: <http://www.ep.com.pl/pdf/sierpien03.htm> oraz na płycie CD-EP8/2003 w katalogu PCB.

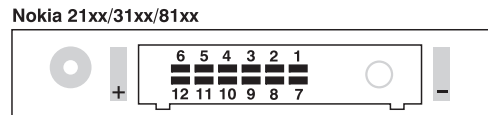


Rys. 2. Rozmieszczenie elementów na płytce drukowanej



- Nokia 5110/6110**
1. VIN (wejście ładowarki)
 2. CHRГ CTRL (kontrola ładowania PWM)
 3. XMIC (wejście mikrofonu)
 4. SGND (masa audio)
 5. XEAR (wyjście na słuchawkę)
 6. MBUS
 7. FBUS RX
 8. FBUS TX
 9. L_GND

Rys. 3. Opis funkcji styków gniazda telefonów Nokia 6110/8110



- Nokia 21xx/31xx/81xx**
1. GND
 2. V_OUT (wyjście zasilania akcesoriów)
 3. XMIC (wejście mikrofonu)
 4. EXT RF (wybór anteny wewn./zewn.)
 5. TX (FBUS TX)
 6. MBUS
 7. NC
 8. SGND (masa audio)
 9. XEAR (wyjście słuchawkowe)
 10. HOOK (czujnik położenia zestawu słuchawkowego)
 11. RX (FBUS RX)
 12. V_IN (podłączenie ładowarki)

Rys. 4. Opis funkcji styków gniazda telefonów Nokia 21xx/31xx/81xx