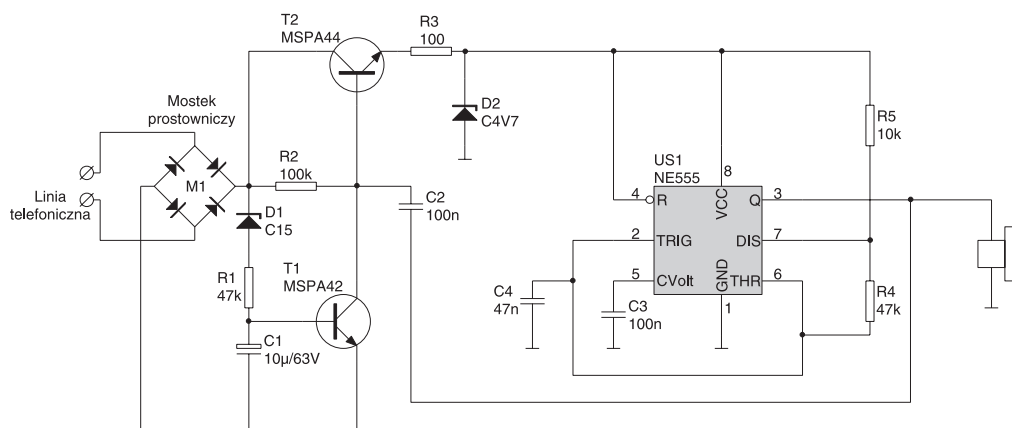


Zabezpieczenie linii telefonicznej

W artykule przedstawiono prosty w wykonaniu, lecz skuteczny układ mogący być jednocześnie „obróńcą” użytkownika telefonu stacjonarnego i „dręczycielem” potencjalnych piratów telefonicznych. Podstawowym przeznaczeniem urządzenia jest zabezpieczenie linii telefonicznej przed piratami. **Rekomendacje:** urządzenie przydatne tym użytkownikom telefonów, którzy chcą zapewnić bezpieczeństwo swoim rachunkom...

Na rys. 1 przedstawiono schemat elektryczny urządzenia. Jego konstrukcję można podzielić na trzy bloki funkcjonalne: blok linii, blok zasilania i generator sygnału akustycznego. Blok linii z blokiem zasilania umożliwia bezpośred-

T1 w stan przewodzenia, co powoduje zablokowanie tranzystora T2 i odcięcie zasilania generatora. Po obniżeniu się napięcia na



Rys. 1

nie podłączenie urządzenia do linii telefonicznej oraz zasilanie generatora. Generator zbudowany na timerze NE555 pracującym w trybie astabilnym. Jest on źródłem zakłócającego sygnału akustycznego.

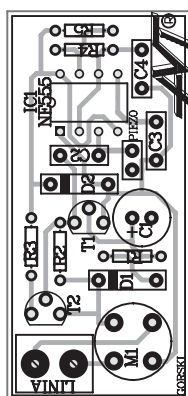
Po podłączeniu urządzenia do linii telefonicznej będącej w stanie spoczynku (napięcie 48...60 V), dioda Zenera D1 zaczyna przewodzić wprowadzając tranzystor

linii telefonicznej poniżej napięcia Zenera diody D1, dioda ta przestaje przewodzić, a kondensator C1 przez chwilę podtrzymuje przewodzenie T1. Odblokowany tranzystor T2 włącza zasilanie generatora US1, który zaczyna wysyłać w linię akustyczny sygnał zakłócający. Dodatkowo do wyjścia generatora możemy dołączyć słuchawkę, która umożliwi monitorowanie linii telefonicznej.

Układ zmontowano na jednostronnej płytce drukowanej, na której umieszczono wszystkie elementy układu. Schemat montażowy przedstawiono na rys. 2. Uruchomienie układu ogranicza się praktycznie do sprawdzenia poprawności montażu i podłączenia linii telefonicznej.

Prezentowane urządzenie może być z powodzeniem wykonany przez każdego początkującego elektronika amatora.

Krzysztof Górski, AVT
krzysztof.gorski@ep.com.pl



Rys. 2

WYKAZ ELEMENTÓW

Rezystory

- R1, R4: 47kΩ
- R2: 100kΩ
- R3: 100Ω
- R5: 10kΩ

Kondensatory

- C1: 10μF/63V
- C2, C3: 100nF
- C4: 47nF

Półprzewodniki

- D1: C15V
- D2: C4V7
- M1: 1.5A/100V
- T1: MSPA42
- T2: MSPA44
- US1: NE555

Różne

- Złącze śrubowe ARK

Płytką drukowaną jest dostępna w AVT - oznaczenie AVT-1368.

Wzory płytek drukowanych w formacie PDF są dostępne w Internecie pod adresem: <http://www.ep.com.pl/?pdf/lipiec03.htm> oraz na płycie CD-EP7/2003 w katalogu PCB.