

Wspólną cechą układów opisywanych w dziale "Miniprojekty" jest łatwość ich praktycznej realizacji. Zmontowanie układu nie zabiera zwykle więcej niż dwa, trzy kwadransy, a można go uruchomić w ciągu kilkunastu minut. Układy z „Miniprojektów” mogą być skomplikowane funkcjonalnie, lecz łatwe w montażu i uruchamianiu, gdyż ich złożoność i inteligencja jest zawarta w układach scalonych. Wszystkie układy opisywane w tym dziale są wykonywane i badane w laboratorium AVT. Większość z nich znajduje się w ofercie kitów AVT, w wyodrębnionej serii „Miniprojekty” o numeracji zaczynającej się od 1000.

Częstościomierz analogowy

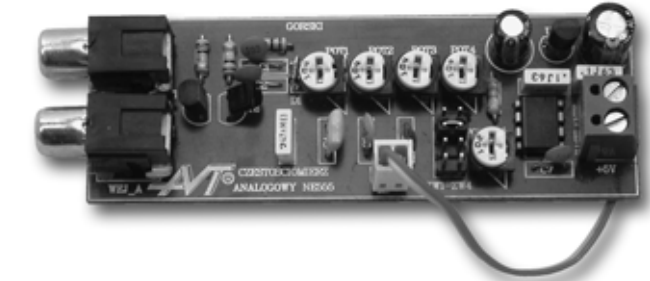
Nie od dziś wiadomo, że z 555 można zrobić wszystko - jeden z przykładów przedstawiamy w artykule.

Rekomendacje: prościutki przyrząd laboratoryjny, za pomocą którego można wykonać całkiem poważne pomiary.

W częstościomierzu zastosowano popularny timer NE555, co uczyniło konstrukcję miernika prostą i bardzo tanią. Na rys. 1 przedstawiono schemat elektryczny układu.

Prezentowany częstościomierz ma za zadanie przetworzenie częstotliwości wejściowej na napięcie, którego wartość średnia jest wskazywana przez miernik magnetoelektryczny. Timer 555 pracuje tutaj jako przerzutnik monostabilny, wyzwalany impulsami wejściowymi. Wypełnienie impulsów wyjściowych zależy od stosunku czasu trwania impulsu wyjściowego do okresu wyzwalania. Zależność ta jest liniowa i dlatego możemy wykorzystać ją do pomiaru częstotliwości.

Miernik ma dwa wejścia: jedno służy do pomiaru sygnałów prostokątnych o poziomach TTL, drugie do pomiaru sygnałów sinusoidalnych. Sygnały sinusoidalne są odpowiednio formowane we



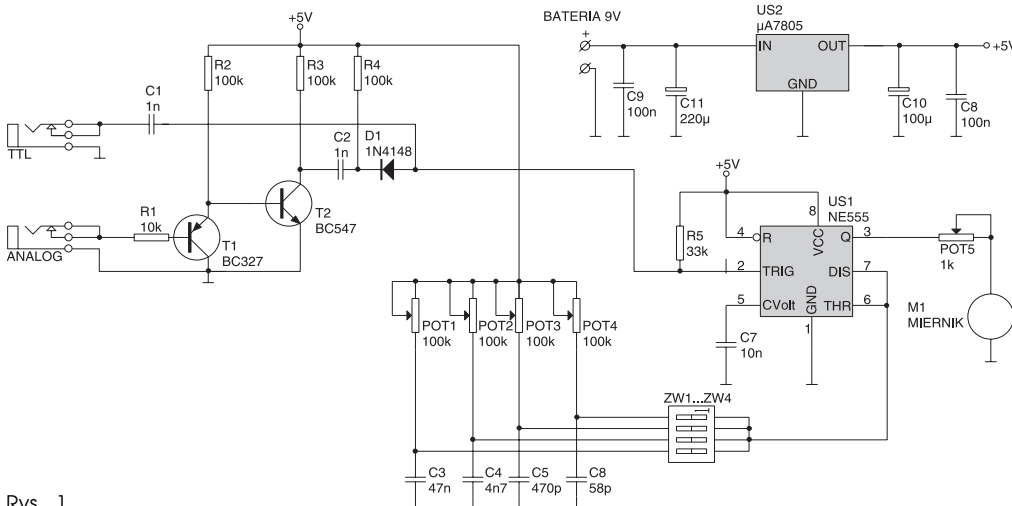
wzmacniaczu wejściowym, złożonym z tranzystorów T1 i T2.

Mały pobór prądu przez miernik kwalifikuje go do zasilania bateryjnego. Za jego pomocą można mierzyć częstotliwości w zakresie od 20 Hz do 200 kHz, w czterech zakresach pomiarowych przełączanych zworkami ZW1...ZW4. Ze względu na niewielki pobór prądu miernik może być z powodzeniem zasilany z baterii 9V.

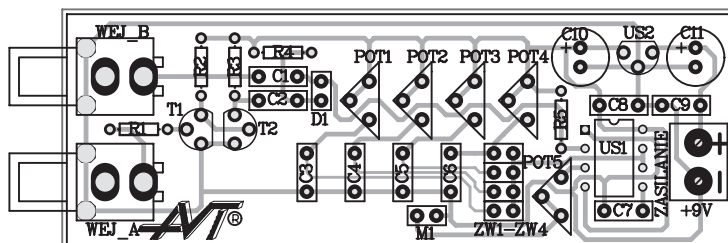
Miernik wykonano na jednostronnej płytce drukowanej, której schemat montażowy pokazano na rys. 2. Układ po prawidłowym zmontowaniu i włączeniu zasilania za-

którym przeprowadzimy regulację, następnie do wejścia pomiarowego przykładamy sygnał o maksymalnej częstotliwości odpowiadającej danemu zakresowi. Równolegle z generatorem, na wejście możemy kontrolnie podłączyć cyfrowy miernik częstotliwości. Potencjometrem danego zakresu, obserwując wskazania miernika wychyłowego, ustawiamy wskazówkę na maksimum wskazań. Tak samo postępujemy podczas regulacji na pozostałych podzakresach.

Krzysztof Górski, AVT
krzysztof.gorski@ep.com.pl



Rys. 1



Rys. 2

czynna pracować od razu, wymaga jedynie wyskalowania. W tym celu powinniśmy posiadać generator sygnału o częstotliwości 20 Hz...200 kHz oraz miernik częstotliwości. Za pomocą zworek (jumperów lub innych przełączników) wybieramy zakres, na

WYKAZ ELEMENTÓW

- Rezystory**
 R1: 10kΩ
 R2...R4: 100kΩ
 R5: 33kΩ
 POT1...4: 100kΩ
 POT5: 1kΩ
- Kondensatory**
 C1, C2: 1nF
 C3: 47nF
 C4: 4,7nF
 C5: 470pF
 C6: 56pF
 C7: 10nF
 C8, C9: 100nF
 C10: 100μF/16V
 C11: 220μF/16V

- Półprzewodniki**
 T1: BC327
 T2: BC547
 US1: NE555
 US2: 78L05

Płytkę drukowaną jest dostępna w AVT - oznaczenie AVT-1369.

Wzory płytek drukowanych w formacie PDF są dostępne w Internecie pod adresem: <http://www.ep.com.pl/pdf/lipiec03.htm> oraz na płycie CD-EP7/2003 w katalogu PCB.