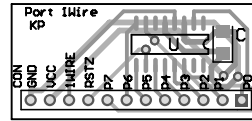


Obsługa

Układ DS2408 może pracować z dwoma prędkościami magistrali: standardową 16,3 kbd lub przyspieszoną (tzw. Overdrive) o prędkości 100 kbd. Układ posiada wszystkie funkcje typowe dla układów dołączonych do magistrali 1Wire (numer seryjny, szukanie ROM, przeskakiwanie ROM, itd. – szczegóły znajdują się w nocie aplikacyjnej). Aby zaprezentować podstawowe funkcje układu DS2408 na list. 1 przedstawiono proce-

dury umożliwiające odczyt i zapis danych do portu P. Procedura *DS2408_init()* ustawia wyprowadzenie RSTZ jako wyjście strobojące, procedura *DS2408_write_byte(char data)* umożliwia zapis do portu P, a jako parametr zwraca stan tego portu umożliwiając weryfikację, czy wysłana wartość została zapisana. Procedura *DS2408_read_byte()* odczytuje stan portu P i zwraca jako parametr. Opisane procedury nie uwzględniają sterowania portu mikrokontrolera i fizyczne



Rys. 2

sterowanie portem zgodnym ze specyfikacją 1Wire musza wykonywać dodatkowe procedury. Ponadto w przykładach podany jest uproszczony tryb sterowania zakładający, że do magistrali dołączony jest tylko jeden układ.

Krzysztof Pławiuk, EP
krzysztof.plawiuk@ep.com.pl

WYKAZ ELEMENTÓW

C: 100nF
 U: DS2408
 CON: goldpin 1x12 męski kątowy

Płytką drukowaną jest dostępna w AVT – oznaczenie AVT-1405.

Wzory płytek drukowanych w formacie PDF są dostępne w Internecie pod adresem: pcb.ep.com.pl oraz na płycie CD-EP8/2004B w katalogu PCB.

Przetwornica napięcia 1,8...3,6/5V

Prezentowana w artykule przetwornica umożliwia otrzymanie stabilnego napięcia o wartości 5 V±4% o wartości 1,8...3,6 V, przy maksymalnym obciążeniu prądem wyjściowym równym 100 mA.

Rekomendacje:
doskonale rozwiązanie dla projektantów i użytkowników sprzętu elektronicznego zasilanego z baterii.

Układ może być zasilany z dwóch baterii lub akumulatorów, a także z dowolnego źródła dostarczającego napięcia mieszczącego się w zakresie napięć wejściowych przetwornicy. Przetwornicę wykonano przy użyciu specjalizowanego układu typu TPS60140, dzięki czemu do poprawnej pracy wymaganych jest tylko kilka elementów zewnętrznych. Budowę wewnętrzną układu TPS60140 przedstawiono na rys. 1. Oprócz modułu przetwarzania napięcia układ ten ma wejście „Enable” umożliwiające przełączanie przetwornicy w tryb czuwania, ograniczając pobierany

prąd do wartości poniżej 1 µA. Dodatkowo w układzie TPS60140 znajduje się detektor rozładowania baterii.

Schemat elektryczny przetwornicy przedstawiony jest na rys. 2 i jest to typowa aplikacja dla tego układu. Wszystkie sygnały zostały wyprowadzone na złącze CON. Przedstawione na schemacie rezystory R1...R3 należy zastosować, gdy będzie wykorzystywana funkcja wykrywania rozładowania baterii (w przedstawionym układzie funkcja ta nie została wykorzystana). Rezystory R1 i R2 służą do ustalenia wartości napięcia, poniżej którego wyjście „LBO” zmieni stan na niski (zostanie wykryty stan rozładowania baterii). Przykładowe wartości rezystorów i odpowiadające im napięcia są przedstawione w tab. 1. Rezystor R3 służy do podciągania wyjścia „LBO” do plusa zasilanie (wymuszenie stanu wysokiego) przy prawidłowym napięciu baterii zasilających.

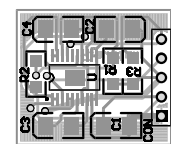
Montaż elementów przetwornicy należy rozpocząć od układu U (rozміщення elementów przedstawiono na rys. 3). Należy zwrócić szczególną uwagę na montaż układu U, gdyż umieszczony jest on w obudowie SMD o rastrze równym zaledwie 0,65 mm. Następnie należy włutować kondensatory i złącze CON. W przedstawionym układzie funkcja wykrywania rozładowania baterii nie została wykorzystana, dlatego rezystorów R1...R3 nie należy montować. Po zmontowaniu układu można przystąpić do jego uruchomienia podłączając do wejścia „Vin” napięcie zasilania (1,8...3,6

Tab. 1. Przykładowe wartości R1/R2 i odpowiadające im napięcia wykrywania rozładowania baterii

Napięcie [V]	R1 [kΩ]	R2 [kΩ]
1,8	357	732
1,9	365	634
2,0	412	634
2,1	432	590
2,2	442	536

V). Dodatkowo aby wprowadzić układ TPS60140 w tryb aktywny należy na wejście „Enable” podać stan wysoki poprzez podanie napięcia panującego na wejściu „Vin”. Po tej czynności na wyjściu „Vout” pojawi się napięcie o wartości 5V.

Krzysztof Pławiuk, EP
krzysztof.plawiuk@ep.com.pl



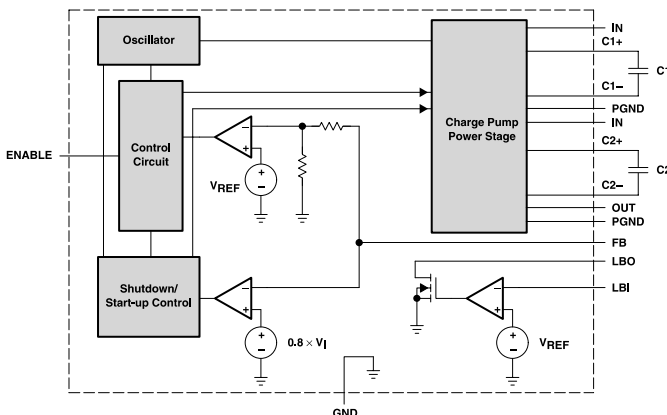
Rys. 3. Rozmieszczenie elementów na płycie przetwornicy

WYKAZ ELEMENTÓW

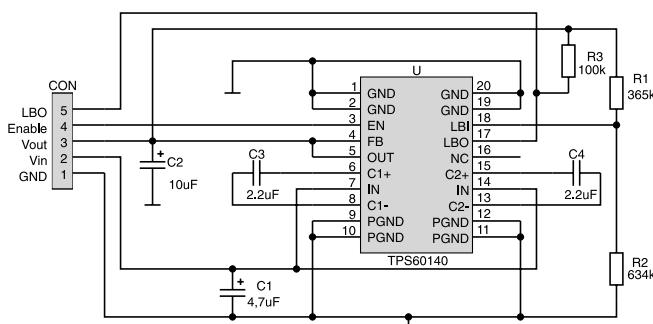
C1: 4,7µF/10V 3528
 C2: 10µF/16V 3528
 C3, C4: 2,2µF/16V ceramiczny Y5V obudowa 1206
 U: TPS60140
 CON: goldpin 1x5 kątowy
 R1...R3: opis w tekście

Płytką drukowaną jest dostępna w AVT – oznaczenie AVT-1404.

Wzory płytek drukowanych w formacie PDF są dostępne w Internecie pod adresem: pcb.ep.com.pl oraz na płycie CD-EP8/2004B w katalogu PCB.



Rys. 1. Budowa wewnętrzna układu TPS60140



Rys. 2. Schemat elektryczny przetwornicy napięcia