

## Zdalny I/O port z interfejsem 1Wire

Chcąc zwiększyć liczbę portów mikrokontrolera można zastosować prosty układ rejestru przesuwanego na przykład 74164.

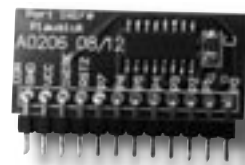
Bardziej uniwersalne może być zastosowanie ekspandera typu PCF8574 sterowanego poprzez magistrale PC umożliwiającego zarówno zapis, jak i odczyt z tak utworzonego portu. Obydwa przykłady spełniają swoje zadanie, gdy są umieszczone blisko mikrokontrolera.

Jeśli z utworzonego portu mają być sterowane peryferia znacznie oddalone od mikrokontrolera, to powyższe układy nie mogą być zastosowane.

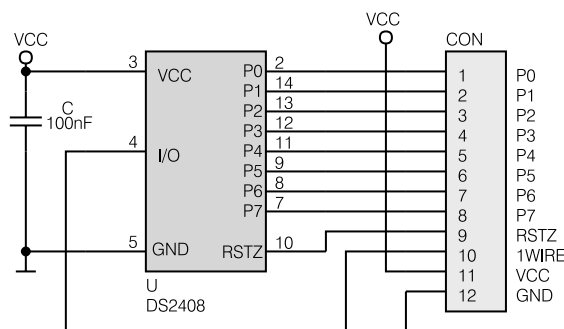
**Rekomendacje:** dla projektantów systemów mikroprocesorowych, w których z różnych przyczyn liczba dostępnych linii I/O jest zbyt mała.

Przedstawiony w artykule ekspander do komunikacji wykorzystuje protokół magistrali 1Wire, przez co zajmuje tylko jedno wyprowadzenie mikrokontrolera, a dodatkowo umożliwia znaczne oddalenie od płytki sterownika. Zgodnie ze specyfikacją magistrali 1Wire układy mogą być rozproszone w obrębie nawet kilkuset metrów, a przy tym można podłączyć równolegle nawet kilkadziesiąt układów. Schemat elektryczny dodatkowego portu przedstawiono na rys.1. Wyprowadzenia P0...P7 układu DS2408 stanowią ośmiobitowy port wejścia-wyjścia typu otwarty kolektor i mogą być obciążane maksymalnym prądem równym 4 mA. Wyprowadzenie „RSTZ” może być skonfigurowane jako wejście zerujące układ DS2408 lub jako wyjście strobujące dane wyjściowe, sygnalizując zakończenie zapisu lub odczytu z portu pojawieniem się krótkiego

impulsu o stanie niskim. Jeśli wejście to będzie w trybie wejścia zerującego, to podanie niskiego stanu po włączeniu zasilania, na przykład poprzez układ zerujący typu DS1811 spowoduje wyzerowanie rejestru wyjściowego, tak że wszystkie wyjścia portu P będą w stanie wysokiej impedancji. Układ DS2408 może być zasilany pasywnie z linii komunikacyjnej lub z zewnętrznego źródła napięcia o wartości 2,8...5,5 V.



Układ zmontowano na płycie drukowanej, której schemat montażowy przedstawiono na rys. 2. Jako pierwszy należy wlutować układ scalony, następnie kondensator i złącze. Do złącza CON należy doprowadzić sygnały zgodne z opisem na schemacie ideowym.



Rys. 1

```
List. 1. Procedury sterowania układem DS2408
//*****//
// Konfiguracja układu DS2408
//*****//
void DS2408_init()
{ char i;
  touch_present(); //1wire reset
  touch_write_byte(0xCC); //przeskocz ROM
  touch_write_byte(0xCC);
  touch_write_byte(0x8D); //Adres
  touch_write_byte(0x00);
  touch_write_byte(0x04); //zapis do rejestru kontrolnego
  touch_present();
}

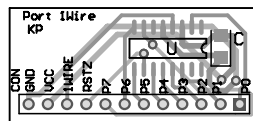
//*****//
// Zapis do portu i zwrot stanu portu
//*****//
char DS2408_write_byte(char data)
{ char i;
  touch_present();
  touch_write_byte(0xCC); //przeskocz ROM
  touch_write_byte(0x5A); //komenda zapisu
  touch_write_byte(data); //zapisz dana
  touch_write_byte(~data); //zapisz dana zanegowana
  i=touch_read_byte(); //jesli i==AA to zapis prawidłowy
  return(touch_read_byte()); //zwrot stanu wejsc PIO
}

//*****//
// Zapis do portu i zwrot stanu portu
//*****//
char DS2408_read_byte()
{ char i;
  touch_present();
  touch_write_byte(0xCC); //przeskocz ROM
  touch_write_byte(0xF5); //komenda odczytu z portu
  return(touch_read_byte()); //zwrot stanu wejsc PIO
  //tu mozna odczytac dwa bajt sumy kontrolnej CRC16
}
```

**Obsługa**

Układ DS2408 może pracować z dwoma prędkościami magistrali: standardową 16,3 kbd lub przyspieszoną (tzw. Overdrive) o prędkości 100 kbd. Układ posiada wszystkie funkcje typowe dla układów dołączonych do magistrali 1Wire (numer seryjny, szukanie ROM, przeszukiwanie ROM, itd. – szczegóły znajdują się w nocie aplikacyjnej). Aby zaprezentować podstawowe funkcje układu DS2408 na list. 1 przedstawiono proce-

dury umożliwiające odczyt i zapis danych do portu P. Procedura *DS2408\_init()* ustawia wyprowadzenie RSTZ jako wyjście strobojące, procedura *DS2408\_write\_byte(char data)* umożliwia zapis do portu P, a jako parametr zwraca stan tego portu umożliwiając weryfikację, czy wysłana wartość została zapisana. Procedura *DS2408\_read\_byte()* odczytuje stan portu P i zwraca jako parametr. Opisane procedury nie uwzględniają sterowania portu mikrokontrolera i fizyczne



Rys. 2

sterowanie portem zgodnym ze specyfikacją 1Wire musi wykonywać dodatkowe procedury. Ponadto w przykładach podany jest uproszczony tryb sterowania zakładający, że do magistrali dołączony jest tylko jeden układ.

**Krzysztof Pławiuk, EP**  
**krzysztof.plawiuk@ep.com.pl**

**WYKAZ ELEMENTÓW**

C: 100nF  
 U: DS2408  
 CON: goldpin 1x12 męski kątowy

*Płytką drukowaną jest dostępna w AVT – oznaczenie AVT-1405.*

*Wzory płytek drukowanych w formacie PDF są dostępne w Internecie pod adresem: pcb.ep.com.pl oraz na płycie CD-EP8/2004B w katalogu PCB.*

**Przetwornica napięcia 1,8...3,6/5V**

*Prezentowana w artykule przetwornica umożliwia otrzymanie stabilnego napięcia o wartości 5 V±4% ze źródła napięcia o wartości 1,8...3,6 V, przy maksymalnym obciążeniu prądem wyjściowym równym 100 mA.*

**Rekomendacje:**  
*doskonale rozwiązanie dla projektantów i użytkowników sprzętu elektronicznego zasilanego z baterii.*

Układ może być zasilany z dwóch baterii lub akumulatorów, a także z dowolnego źródła dostarczającego napięcia mieszczącego się w zakresie napięć wejściowych przetwornicy. Przetwornicę wykonano przy użyciu specjalizowanego układu typu TPS60140, dzięki czemu do poprawnej pracy wymaganych jest tylko kilka elementów zewnętrznych. Budowę wewnętrzną układu TPS60140 przedstawiono na rys. 1. Oprócz modułu przetwarzania napięcia układ ten ma wejście „Enable” umożliwiające przełączanie przetwornicy w tryb czuwania, ograniczając pobierany

prąd do wartości poniżej 1 µA. Dodatkowo w układzie TPS60140 znajduje się detektor rozładowania baterii.

Schemat elektryczny przetwornicy przedstawiony jest na rys. 2 i jest to typowa aplikacja dla tego układu. Wszystkie sygnały zostały wyprowadzone na złącze CON. Przedstawione na schemacie rezystory R1...R3 należy zastosować, gdy będzie wykorzystywana funkcja wykrywania rozładowania baterii (w przedstawionym układzie funkcja ta nie została wykorzystana). Rezystory R1 i R2 służą do ustalenia wartości napięcia, poniżej którego wyjście „LBO” zmieni stan na niski (zostanie wykryty stan rozładowania baterii). Przykładowe wartości rezystorów i odpowiadające im napięcia są przedstawione w tab. 1. Rezystor R3 służy do podciągania wyjścia „LBO” do plusa zasilanie (wymuszenie stanu wysokiego) przy prawidłowym napięciu baterii zasilających.

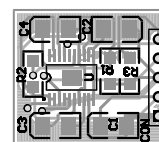
Montaż elementów przetwornicy należy rozpocząć od układu U (rozmieszczenie elementów przedstawiono na rys. 3). Należy zwrócić szczególną uwagę na montaż układu U, gdyż umieszczony jest on w obudowie SMD o rastrze równym zaledwie 0,65 mm. Następnie należy włutować kondensatory i złącze CON. W przedstawionym układzie funkcja wykrywania rozładowania baterii nie została wykorzystana, dlatego rezystorów R1...R3 nie należy montować. Po zmontowaniu układu można przystąpić do jego uruchomienia podłączając do wejścia „Vin” napięcie zasilania (1,8...3,6

**Tab. 1. Przykładowe wartości R1/R2 i odpowiadające im napięcia wykrywania rozładowania baterii**

| Napięcie [V] | R1 [kΩ] | R2 [kΩ] |
|--------------|---------|---------|
| 1,8          | 357     | 732     |
| 1,9          | 365     | 634     |
| 2,0          | 412     | 634     |
| 2,1          | 432     | 590     |
| 2,2          | 442     | 536     |

V). Dodatkowo aby wprowadzić układ TPS60140 w tryb aktywny należy na wejście „Enable” podać stan wysoki poprzez podanie napięcia panującego na wejściu „Vin”. Po tej czynności na wyjściu „Vout” pojawi się napięcie o wartości 5V.

**Krzysztof Pławiuk, EP**  
**krzysztof.plawiuk@ep.com.pl**



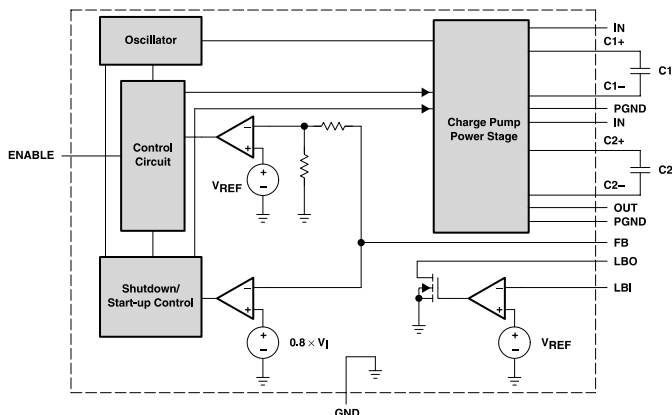
Rys. 3. Rozmieszczenie elementów na płycie przetwornicy

**WYKAZ ELEMENTÓW**

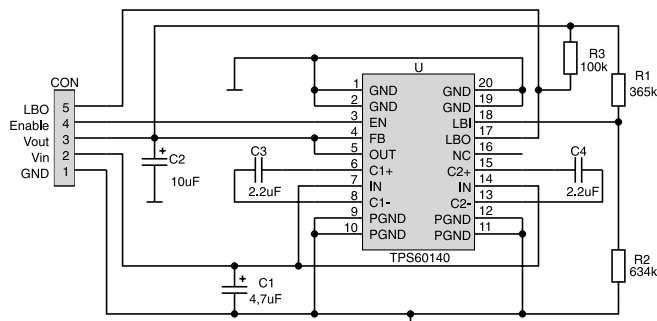
C1: 4,7µF/10V 3528  
 C2: 10µF/16V 3528  
 C3, C4: 2,2µF/16V ceramiczny Y5V obudowa 1206  
 U: TPS60140  
 CON: goldpin 1x5 kątowy  
 R1...R3: opis w tekście

*Płytką drukowaną jest dostępna w AVT – oznaczenie AVT-1404.*

*Wzory płytek drukowanych w formacie PDF są dostępne w Internecie pod adresem: pcb.ep.com.pl oraz na płycie CD-EP8/2004B w katalogu PCB.*



Rys. 1. Budowa wewnętrzna układu TPS60140



Rys. 2. Schemat elektryczny przetwornicy napięcia