

Regulator mocy PWM

Ograniczenie obrotów wentylatora lub mocy dostarczanej do żarówki zasilanej napięciem stałym można zrealizowana dwoma sposobami: podając stałe napięcie poprzez rezystor szeregowy lub poprzez sterowanie impulsowe regulując szerokość impulsów (modulacja PWM). Pierwszy sposób jest prostszy do wykonania, jednak jego zasadniczą wadą jest brak płynnej regulacji natężenia płynącego prądu oraz fakt, że pomimo ograniczenia prądu pobieranego przez odbiornik całkowity prąd pobierany za źródła nie ulegnie zmniejszeniu, gdyż „nadwyżka” zostanie zamieniona na ciepło w rezystorze.

Rekomendacje: interesująca aplikacja nowoczesnego układu mocy, umożliwiająca efektywne regulowanie mocy dostarczanej do obciążenia zasilanego napięciem stałym.

Dlatego bardziej ekonomiczną jest metoda sterowania impulsowego, gdyż straty mocy są z jej zastosowaniem znacznie mniejsze. Przykład takiego regulatora przedstawiamy w artykule.

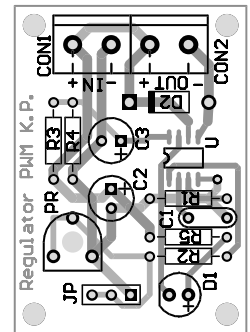
Został on wykonany z użyciem specjalizowanego układu typu DRV103, dzięki czemu wymagana jest niewielka liczba elementów zewnętrznych. Budowę wewnętrzną układu DRV103 przedstawiono na rys. 1. Zawarty wewnątrz tranzystor wyjściowy może przełączać prąd o maksymalnej wartości 1,5 A, co umożliwia bezpośrednio sterowanie wentylatorem lub żarówką niewielkiej mocy. Układ DRV103 może pracować przy napięciu zasilania równym 8...32 V, jednak przedstawiony regulator został zaprojektowany głównie do regulacji obrotów wentylatora procesora komputera, dlatego cały układ należy zasilać napięciem o wartości około 12 V. Schemat elektryczny regulatora przedstawiono na rys. 2. Do pracy układu DRV103 konieczne jest kilka elementów zewnętrznych określających parametry jego pracy. Rezystor R1 służy do ustalenia częstotliwości generowanego przebiegu, zastosowa-

wana wartość ustala tę częstotliwość na wartość około 25 kHz. Złącze JP umożliwia podłączenie zewnętrznego potencjometru. Dioda D1 sygnalizuje przeciążenie tranzystora wyjściowego, natomiast dioda D2 zabezpiecza go przed napięciem indukowanym w uzwojeniu wentylatora. Rezystory R3 i R4 oraz kondensator C3 tworzą układ opóźnionego załączenia, po włączeniu zasilania. Dla podanych wartości dołączony wentylator zostanie załączony po dwóch sekundach od momentu włączenia zasilania. Aby zmienić ten czas można zmienić wartość kondensatora C3 (od 2,2μF, do 47μF), dla wartości kondensatora 2,2 μF czas ten wyniesie około 0,5 sekundy, natomiast dla pojemności 47 μF 10 sekund. Napięcie zasilania jest doprowadzone poprzez złącze CON1, natomiast sygnał wyjściowy do złącza CON2.

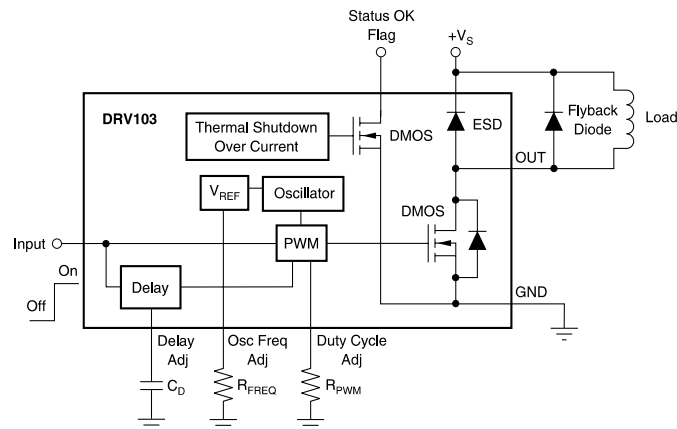
Montaż należy rozpocząć od lutowania układu

U, gdyż jest on umieszczony w obudowie SMD. Pozostałe elementy należy wlutować w typowy sposób rozpoczynając od rezystorów, a kończąc na złączach CON1 i CON2. Montaż potencjometru jest uzależniony od tego, czy regulacja mocy będzie przeprowadzona jednorazowo, czy będzie zmieniana przy pomocy zewnętrznego potencjometru. Jeśli regulacja będzie wykonywana przy pomocy zewnętrznego potencjometru, to należy go podłączyć do złącza JP i nie montować potencjometru PR. Napięcie zasilania należy podłączyć do złącza CON1, a wentylator do złącza CON2.

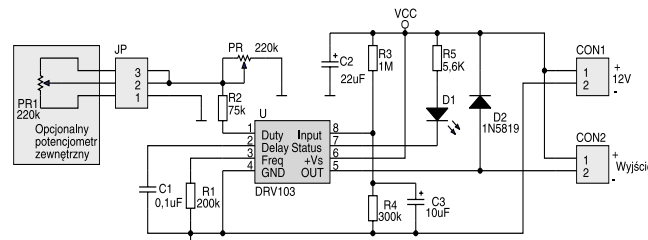
Krzysztof Plawsiuk, EP
krzysztof.plawsiuk@ep.com.pl



Rys. 3. Rozmieszczenie elementów na płytce regulatora



Rys. 1. Budowa wewnętrzna układu DRV103



Rys. 2. Schemat elektryczny regulatora

WYKAZ ELEMENTÓW

- Rezystory**
 R1: 200kΩ
 R2: 75kΩ
 R3: 1MΩ
 R4: 300kΩ
 PR: 220kΩ – potencjometr montażowy
- Kondensatory**
 C1: 100nF
 C2: 22μF/16V
 C3: 10μF/16V
- Półprzewodniki**
 D1: LED 5mm – czerwona
 D2: 1N5819
 U: DRV103 SO8
- Inne**
 JP: goldpin 1x3
 CON1, CON2: ARK2(5mm)

Płytką drukowaną jest dostępna w AVT – oznaczenie AVT-1401.

Wzory płytek drukowanych w formacie PDF są dostępne w Internecie pod adresem: pcb.ep.com.pl oraz na płycie CD-EP8/2004B w katalogu PCB.