

# Sygnalizator zaniku napięcia sieciowego

*Nie należy przypuszczać, żeby Czytelnicy Elektroniki Praktycznej zajmowali się powszechnie urządzeniami podtrzymywania życia, ale przecież nie tylko one wymagają niezawodnego zasilania. Czasami wystarczy jedynie wiedzieć, że nastąpił zanik napięcia.*

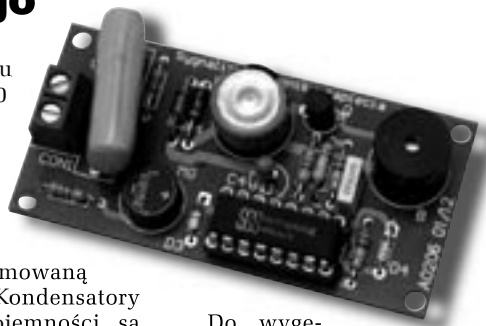
**Rekomendacje:** opisywany sygnalizator wprawdzie nie zastąpi UPS-a, ale w wielu sytuacjach może generować wystarczające ostrzeżenie do tego, by podjąć odpowiednie działania.

Przedstawiony sygnalizator służy do informowania o zaniku napięcia sieciowego 230 V. Sygnalizacja odbywa się poprzez wydanie ośmiu krótkich sygnałów dźwiękowych w momencie odłączenia zasilania. Układ może być zastosowany do monitorowania obecności napięcia w gniazdku sieciowym lub wyłączenia jakiegoś urządzenia, na przykład przez wyłącznik czasowy. Ponieważ układ jest uruchamiany w chwili zaniku zasilania, konieczne stało się wykonanie układu umożliwiającego podtrzymanie zasilania sygnalizatora przy braku zasilania głównego. Czas podtrzymania nie jest długi, potrzebny jedynie do wygenerowania sygnałów dźwiękowych. Do tego celu został zastosowany kondensator o dużej pojemności równej 0,1 F (100000  $\mu$ F). W przedstawionym układzie został zastosowany specjalny kondensator o średnicy 12 mm i wysokości 6 mm. Standardowe kondensatory elektrolityczne osiągają po-

jemności rzędu 0,01 F (10000  $\mu$ F), mają przy tym duże wymiary. Przyjęte rozwiązanie pozwoliło znacznie ograniczyć zajmowaną powierzchnię. Kondensatory o tak dużej pojemności są stosowane w urządzeniach RTV i służą do podtrzymania danych pamięci RAM lub pracy zegara przy chwilowym braku zasilania.

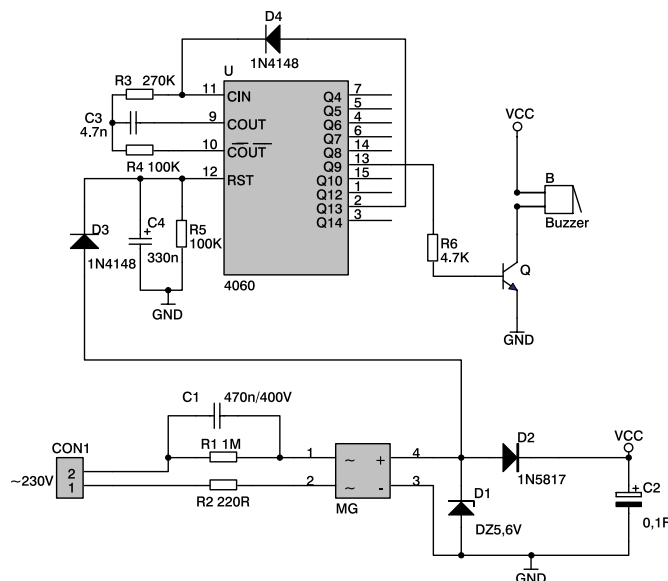
## Budowa

Schemat elektryczny sygnalizatora jest przedstawiony na rys. 1. Układ można podzielić na dwie części: zasilacz oraz licznik. Zasilacz został wykonany w formie beztransformatorowej, przy użyciu kondensatora C1, mostka prostowniczego MG i diody Zenera D1. Rezystor włączony równoległe do kondensatora C1 rozładowuje go po wyłączeniu zasilania, natomiast rezystor R2 ogranicza prąd udarowy powstający w momencie włączenia zasilania. Otrzymałe napięcie o wartości około 5,6 V jest kierowane przez diodę D2 do kondensatora C2 i stanowi główne napięcie zasilające całego układu. Dioda D2 powoduje spadek napięcia około 0,4 V tak, aby główne napięcie zasilania było zbliżone do 5 V, dodatkowo zabezpiecza przed rozładowaniem kondensatora C2 po wyłączeniu napięcia zasilania (230 V). Utrzymanie napięcia zasilania na poziomie 5 V jest bardzo ważne, ponieważ maksymalne napięcie pracy kondensatora C2 jest równe 5,5 V i nie można tej wartości przekroczyć. Jednocześnie napięcie to nie może być zbyt niskie, gdyż może nie wystereować brzęczyka.

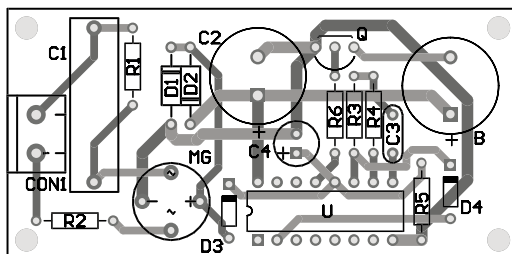


Do wygenerowania ośmiu krótkich impulsów sterujących brzęczykiem zastosowany został układ U1. Jest to 14-bitowy licznik zawierający dodatkowe inwertery, umożliwiające wykonanie generatora przy użyciu zewnętrznych elementów RC. Rola elementów oscylatora stanowią rezystory R3 i R4 oraz kondensator C3. Do sterowania brzęczykiem został zastosowany dodatkowy wzmacniacz tranzystorowy (Q).

Działanie układu jest następujące: w czasie spoczynku na wejście sterujące RST układu U podawany jest stan wysoki wymuszany poprzez sygnał podawany z diody D3. Kondensator C4 pełni rolę układu całkującego, wygładzającego napięcie podane przez diodę. Po zaniku napięcia zasilania, układ U nadal jest zasilany (z kondensatora C2), natomiast wejście RST zmienia swój stan na niski.



Rys. 1. Schemat elektryczny sygnalizatora



Rys. 2. Rozmieszczenie elementów na płycie sygnalizatora

## WYKAZ ELEMENTÓW

- Rezystory**  
 R1: 1M $\Omega$   
 R2: 220 $\Omega$   
 R3: 270k $\Omega$   
 R4, R5: 100k $\Omega$   
 R6: 4,7k $\Omega$
- Kondensatory**  
 C1: 470nF/400V  
 C2: 0,1F/5,5V  
 C3: 4,7nF  
 C4: 0,33 $\mu$ F/16V (tantalowy)
- Półprzewodniki**  
 D1: dioda Zenera 5,6V  
 D2: 1N5817  
 D3, D4: 1N4148  
 MG: mostek prostowniczy 1A/400V  
 Q: BC547  
 U: CD4060
- Różne**  
 CON1: ARK2 (5mm);  
 Buzzer: HCM1203X  
 Podstawka: DIP16

Dzieje się tak, gdyż poprzez diodę D3 nie jest już podawane napięcie, a kondensator C4 zostaje rozładowany przez rezystor R5. W tym momencie zostaje uruchomiony generator, a licznik zlicza impulsy. Po czasie około 0,5 s na wyjściu Q9 pojawi się stan wysoki, uruchamiając tym samym brzęczyk. Po następnym okresie wyście to ponownie zmieni swój stan na niski. Proces ten będzie powtarzany do momentu pojawienia się stanu wysokiego na wyjściu Q13, co

nastąpi po ośmiu cyklach. Stan wysoki z wyjścia Q13 jest kierowany poprzez diodę D4 do wejścia CIN i spowoduje zatrzymanie pracy generatora i jednocześnie generowanie sygnałów dźwiękowych. Po włączeniu zasilania sieciowego licznik zostanie wyzerowany i sygnalizator powróci do stanu gotowości.

**Montaż**

Na rys. 2 pokazano rozmieszczenie elementów na płytce drukowanej. Montaż należy wykonać typowo,

rozpoczynając od wlotowania rezystorów, następnie diod, kondensatorów. Dalej należy wlotować podstawkę pod układ U, mostek prostowniczy i brzęczyk, a na końcu złącze CON1. Po zmontowaniu sygnaliza-

tora do złącza CON1 należy podłączyć napięcie zasilania (230 V) z gniazdka sieciowego lub urządzenia, którego odłączenie od zasilania ma być sygnalizowane.  
**Krzysztof Pławiuk, EP**  
krzysztof.plawiuk@ep.com.pl

**Przy montażu oraz użytkowaniu należy zachować szczególną ostrożność, gdyż na wszystkich elementach panuje napięcie sieciowe.**

*Płytkę drukowaną jest dostępna w AVT – oznaczenie AVT-1400.*

*Wzory płytek drukowanych w formacie PDF są dostępne w Internecie pod adresem: pcb.ep.com.pl oraz na płycie CD-EP8/2004B w katalogu PCB.*

**Optoizolowany detektor przejścia przez zero**

*W wielu aplikacjach elektronicznych pracujących z napięciem sieciowym 230 V wymagane jest wykrywanie momentów przechodzenia tego napięcia przez zero. Dotyczy to głównie układów sterowania mocą i jest związane z minimalizacją emisji zakłóceń do sieci.*  
**Rekomendacje:** układ należy traktować jako propozycję rozwiązania problemu wykrywania przejścia napięcia sieciowego przez zero do zastosowań we własnych aplikacjach.

Włączenie elementu mocy (triaka, tyrystora) w chwili, gdy panuje na nim niezerowa wartość napięcia, powoduje powstanie gwałtownego impulsu prądowego. Nie pozostaje to bez wpływu na inne odbiorniki energii dołączone do sieci. Konstruktor opracowujący nowe urządzenia musi dbać o to, by nie wносиły one zakłóceń o nadmiernej wartości. Najprostszym sposobem jest za-

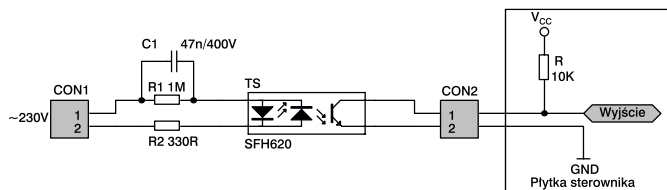
dbanie o włączenie elementów mocy w zerze napięcia sieciowego. Do realizacji takiego założenia potrzebny jest odpowiedni detektor. Można go zrealizować wykorzystując np. transoptor. Dzięki niemu dodatkowo uzyskuje się izolację galwaniczną urządzenia od napięcia 230 V. Przykład takiego rozwiązania przedstawiono na rys. 1. Transoptor jest zasilany poprzez układ ograniczający natężenie prądu płynącego przez diody nadawcze zrealizowany za pomocą rezystorów R1 i R2 oraz kondensatora C1. Na wyjściu transoptora znajduje się fototranzystor, mamy więc do czynienia z wyjściem typu „otwarty kolektor”. Po dołączeniu do niego rezystora podciągającego w sposób pokazany na rys. 1, otrzymujemy dodatni impuls w chwili



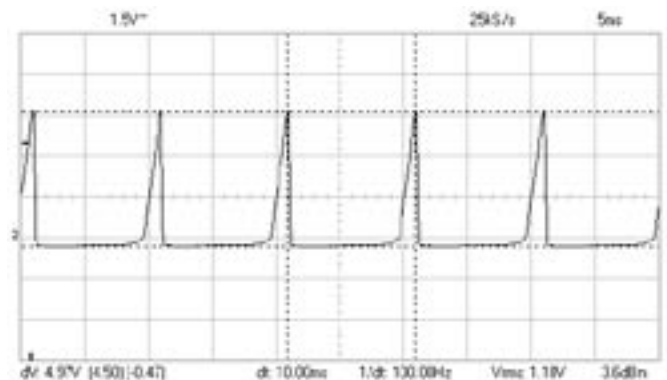
przejścia napięcia sieciowego przez zero. Ważną zaletą zastosowanego transoptora jest fakt, iż na jego wejściu znajdują się dwie diody świecące, włączone przeciwsobnie (transoptor dla napięć przemiennych). Dzięki temu, impulsy są generowane niezależnie od kierunku płynącego prądu (przebieg napięcia na wyjściu transoptora przedstawiono na rys. 2). W przypadku zastosowania zwykłego transoptora nie byłoby to możliwe – wykrywany byłby tylko fakt przejścia napięcia od wartości dodatniej do ujemnej. Napięcie ujemne byłoby traktowane jako wartość 0 V.

Układ jest zbudowany z kilku elementów, których rozmieszczenie pokazano na rys. 3. Jedynie na złączu CON2 występuje bezpieczny, odizolowany sygnał.  
**Krzysztof Pławiuk, EP**  
krzysztof.plawiuk@ep.com.pl

**Uwaga!**  
Należy zachować szczególną ostrożność, gdyż w układzie występuje napięcie sieciowe 230 VAC.



Rys. 1

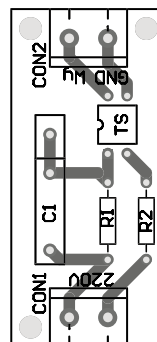


Rys. 2

- WYKAZ ELEMENTÓW**
- Rezystory**  
R1: 1MΩ  
R2: 330Ω
  - Kondensatory**  
C1: 47nF/400V
  - Półprzewodniki**  
TS: SFH620A-3
  - Różne**  
CON1, CON2: ARK2(5mm)

*Płytkę drukowaną jest dostępna w AVT – oznaczenie AVT-1399.*

*Wzory płytek drukowanych w formacie PDF są dostępne w Internecie pod adresem: pcb.ep.com.pl oraz na płycie CD-EP8/2004B w katalogu PCB.*



Rys. 3