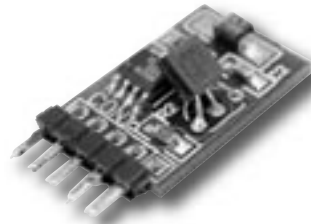


10-bitowy przetwornik C/A z interfejsem I²C

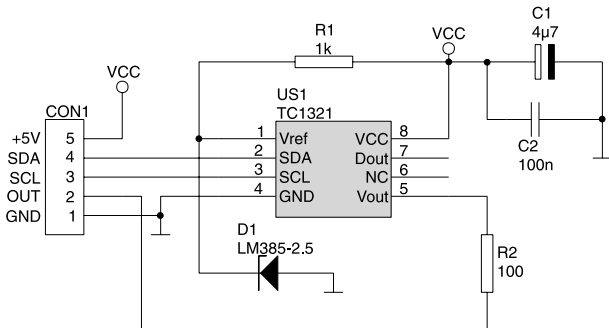
Przetworniki cyfrowo-analogowe stanowią bardzo istotny składnik współczesnych urządzeń elektronicznych. Pozwalają na przywrócenie oryginalnej (analogowej) postaci sygnału po obróbce cyfrowej.

Rekomendacje: prosty w obsłudze i oprogramowaniu przetwornik cyfrowo-analogowy zainteresuje z pewnością wszystkich eksperymentatorów, sam projekt może stanowić natomiast inspirację dla własnych konstrukcji.

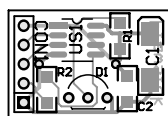


Prezentowany przetwornik C/A umożliwia zamianę 10-bitowego słowa cyfrowego na wartość napięcia. Zastosowana rozdzielczość przetwornika pozwala na uzyskanie 1024 poziomów napięcia. Komunikacja z przetwornikiem odbywa się poprzez magistralę I²C, dzięki czemu do ustalenia wartości napięcia wyjściowego potrzebne są jedynie dwie linie sygnałowe. Dzięki temu możliwe było znaczne ograniczenie liczby wyprowadzeń przetwornika, a tym samym zmniejszenie wymiarów płytki. Przetwornik może pracować w jednym z dwóch trybów: aktywnym oraz czuwania. W normalnym trybie na wyjściu generowane jest napięcie, a układ pobiera prąd o wartości około 0,35 mA. W trybie czuwania wartość pobieranego prądu spada do około 0,5 µA. W tym stanie przetwornik zostaje wyłączony, pracuje tylko moduł komunikacji I²C. Wybór trybu pracy jest dokonywany poprzez odpowiedni wpis do rejestru konfiguracyjnego.

Schemat elektryczny przetwornika jest przedstawiony na rys. 1. Jak widać, do jego budowy zastosowano zaledwie kilka elementów. Właściwym przetwornikiem



Rys. 1. Schemat elektryczny przetwornika C/A



Rys. 2. Schemat montażowy przetwornika C/A

List. 1. Procedury obsługi układu TC1321

```
#define address 0x90 //adres układu I2C
#define Standby 1 //tryb obniżonej mocy
#define Normal 0 //normalny tryb pracy

#define hi(x) (*(&x+1)) //starszy bajt zmiennej long (MSB)
#define low(x) (*(&x)) //mlodszy bajt zmiennej long (LSB)
//*****
// Procedura zapisu wartości przetwornika C/A
//*****
void WriteTC(long value)
{
    value<<=6; //przesunięcie bitów
    i2c_start(); //I2C START
    i2c_write(address); //Wyslij adres układu I2C
    i2c_write(0);
    i2c_write(hi(value)); //wyslij starszy bajt wartosci
    i2c_write(low(value)); //wyslij mlodszy bajt wartosci
    i2c_stop(); //I2C STOP
}
//*****
//*****
// Procedura odczytu wartości przetwornika C/A //
//*****
long ReadTC(void)
{
    long value;
    i2c_start(); //I2C START
    i2c_write(address); //Wyslij adres układu I2C
    i2c_write(0x00);
    i2c_start(); //Ponowny I2C START
    i2c_write(address|1); //I2C START i przełącz
    //na odczyt
    hi(value)=i2c_read(); //odbierz starszy bajt
    // +ACK(potwierdzenie)
    low(value)=i2c_read(0); //odbierz mlodszy bajt
    //bez potwierdzenia
    i2c_stop(); // I2C STOP
    return (value>>6); //zwroc liczbe 0...1023
}
//*****
//*****
// Ustawianie trybu pracy układu TC1321 //
//*****
void SetTCMode(char mode)
{
    i2c_start(); //I2C START
    i2c_write(address); //Wyslij adres układu I2C
    i2c_write(1); //wyslij adres komendy
    i2c_write(mode); //wyslij wartosc
    i2c_stop(); //I2C STOP
}
//*****
void main()
{
    long i=0;

    SetTCMode(Normal);

    //****Generowanie przebiegu pilokształtnego****
    while(1)
    {
        for(i=0;i<1024;i++)
        {
            delay_ms(10);
            WriteTC(i); //zapisz wartosc do TC
        }
    }
}
//*****
```

jest układ US1, który wymaga do pracy zewnętrznego źródła napięcia odniesienia. Wartość napięcia doprowadzonego do wejścia Vref jest jednocześnie maksymalną wartością napięcia wyjściowego przetwornika. Napięcie

Vref może przyjmować wartość od 0 V do VCC-1,2 V. W przedstawionym układzie zastosowano diodę referencyjną typu LM385, która dostarcza napięcie równe 2,5 V. Mieści się ono w wymaganym zakresie. Wyjście prze-

twornika można obciążać prądem o maksymalnej wartości 2 mA. Jeśli wymagana jest większa wydajność prądowa, to na wyjściu przetwornika należy dołączyć odpowiedni bufor zrealizowany np. na wzmacniaczu operacyjnym. Wszystkie sygnały potrzebne do komunikacji zostały wprowadzone na złącze CON1.

Układ przetwornika został zmontowany na niewielkiej płytce (rys. 2), którą można następnie włutować poprzez złącze CON1 do płytki budowanego urządzenia. W projekcie zastosowano większość elementów w obudowach SMD, dlatego montaż należy przeprowadzić z dużą precyzją. Przetwornik należy podłączyć z układem nadrzędnym, zgodnie z opisem sygnałów na złączu CON1.

Procedury obsługi przetwornika

Na list. 1 przedstawione są procedury służące do obsługi przetwornika C/A. Przetwornik posiada jeden stały adres na magistrali I²C równy 90h. Adres ten nie może zostać zmieniony, dlatego do magistrali może być podłączony tylko jeden taki element. Układ TC1321 posiada trzy rejestry: konfiguracji, danej z przetwornika (starszy bajt), danej z przetwornika (młodszy bajt). Do obsługi zastosowano trzy procedury:

- SetTCMode - ustala tryb pracy: czuwania lub aktywny. Jeśli jako parametry zostanie podana „1”, to układ TC1321 przejdzie w tryb czuwania, parametr równy „0” wprowadzi układ w stan aktywny. Procedura za-

pisuje dane do rejestru konfiguracyjnego umieszczonego pod adresem równym 1.

- „WriteTC - procedura zapisuje wartość do rejestrów przetwornika C/A, jako parametr należy podać liczbę z zakresu 0÷1023, której wpis spowoduje ustalenie odpowiedniej wartości napięcia na wyjściu przetwornika. Napięcie to jest określone wzorem: $V_{out} = V_{ref}(DATA/1024)$.
- ReadTC - procedura odczytuje aktualną wartość rejestrów przetwornika i zwraca tę wartość jako parametr.

Przykładowy ciąg instrukcji zawarty w pętli While(1) generuje na wyjściu przetwornika przebieg piłokształtny.

Krzysztof Plawsiuk, EP
krzysztof.plawsiuk@ep.com.pl

WYKAZ ELEMENTÓW

- Rezystory**
R1: 1kΩ (1206)
R2: 100Ω (1206)
- Kondensatory**
C1: 4,7μF/10V (6032)
C2: 100nF (1206)
- Półprzewodniki**
D1: LM385-2,5V (TO92)
US1: TC1321 (SO8)
- Różne**
CON1: goldpin 1x5 męski kątowy

Płytką drukowaną jest dostępna w AVT - oznaczenie AVT-1398.

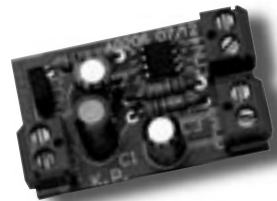
Wzory płytek drukowanych w formacie PDF są dostępne w Internecie pod adresem: pcb.ep.com.pl oraz na płycie CD-EP8/2004B w katalogu PCB.

Miniwzmacniacz FAN7021

Wzmacniacze akustyczne budowane są w różnych konfiguracjach, pracują w różnych tzw. klasach. Każda z nich ma swoje zalety i wady, trudno wybrać wariant optymalny. Wzmacniacze mostkowe pozwalają, np. uzyskać dużą moc przy niskim napięciu zasilającym.

Rekomendacje:
miniwzmacniacz może zainteresować zwolenników słuchania głośnej muzyki pod namiotem.

Prezentowany wzmacniacz pozwala na uzyskanie mocy 1 W przy zasilaniu napięciem 5 V i impedancji głośnika równej 8 Ω. Uzyskanie stosunkowo dużej mocy wyjściowej przy niskim napięciu zasilania jest możliwe dzięki temu, że wzmacniacz pracuje w trybie mostkowym. Zastosowanie specjalizowanego układu ograniczyło do minimum liczbę elementów zewnętrznych. Wzmacniacz może być zasilany napięciem z przedziału 2...5 V. Dodatkowo wzmacniacz ma wejście umożliwiające przełączenie go w tryb czuwania, dzięki czemu pobór



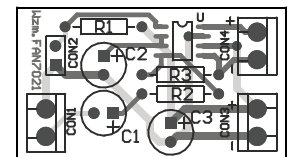
prądu zostanie ograniczony do wartości około 0,5 μA. Możliwość niskonapięciowego zasilania w połączeniu z funkcją czuwania sprawia, że wzmacniacz może być wykorzystany także w układach zasilanych bateryjnie. Budowa wewnętrzna układu FAN7021 jest przedstawiona na rys. 1, natomiast schemat elektryczny wzmacniacza na rys. 2. Układ FAN7021 pracuje w typowej aplikacji zalecanej przez producenta.

Montaż

Wzmacniacz został zmontowany na płytce, której widok znajduje się na rys. 3. Montaż należy rozpocząć od wlotowania układu U, następnie należy włutować rezystory i kondensatory, a na końcu złącza CON1...CON4. Po zmontowaniu wszystkich elementów można przejść do uruchomienia układu. W tym celu do złącza CON1 należy podłączyć źródło sygnału audio, do złącza CON4 należy podłączyć głośnik o impedancji 8 Ω, a do złącza CON3 napięcie zasilania o wartości 2...5 V. Jeśli nie będzie wykorzystywana funkcja przełączania w tryb czuwania, to złącze CON2 należy na stałe

zwrzeć zworką (wzmacniacz przez cały czas będzie w trybie aktywnym). W przeciwnym przypadku zamiast zworki można zastosować przełącznik umożliwiający przełączanie trybu pracy według potrzeb.

Krzysztof Plawsiuk, EP
krzysztof.plawsiuk@ep.com.pl



Rys. 3. Rozmieszczenie elementów na płytce wzmacniacza

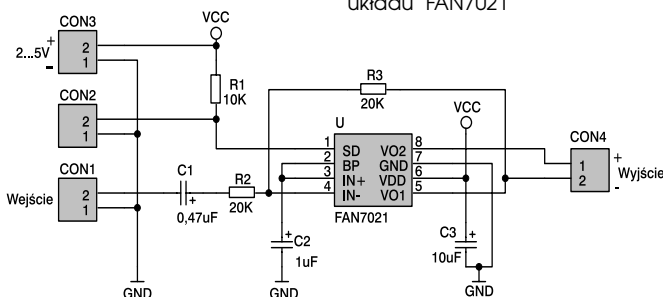
WYKAZ ELEMENTÓW

- Rezystory**
R1: 10kΩ
R2, R3: 20kΩ
- Kondensatory**
C1: 0,47μF/16V
C2: 1μF/16V
C3: 10μF/16V
- Półprzewodniki**
U: FAN7021 (SO8)
- Różne**
CON1...CON3: ARK2 (3,5mm)
JP: goldpin 1x2 + zworka

Płytką drukowaną jest dostępna w AVT - oznaczenie AVT-1403.

Wzory płytek drukowanych w formacie PDF są dostępne w Internecie pod adresem: pcb.ep.com.pl oraz na płycie CD-EP8/2004B w katalogu PCB.

Rys. 1. Budowa wewnętrzna układu FAN7021



Rys. 2. Schemat elektryczny wzmacniacza