

# Wskaźnik komfortu cieplnego

## Termometr barwowy z wbudowanym kalendarzem sezonowym


**AVT  
5301**

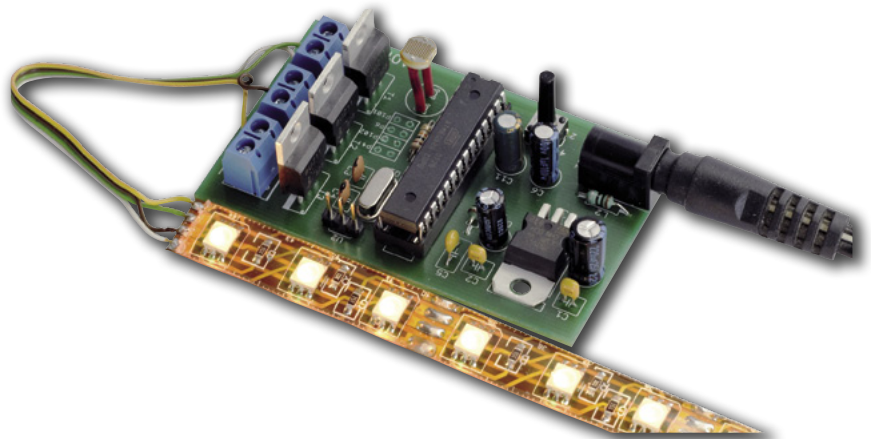
Pomysł zbudowania termometru barwowego narodził się jako efekt poszukiwania najprostszego z możliwych i naturalnego dla człowieka sposobu zobrazowania temperatury otoczenia. Wynik jej pomiaru jest prezentowany za pomocą koloru, co ułatwia odczyt z bliska i z daleka. Wykorzystanie teorii zbiorów rozmytych i sterowania rozmytego (fuzzy logic) dodatkowo podnosi atrakcyjność urządzenia.

**Rekomendacje:** Wygodny w odczycie i oryginalny sposób prezentowania temperatury otoczenia.

Termometr barwowy wskazuje aktualnie mierzoną temperaturę za pomocą koloru dostępnego z szerokiej palety barw. Taka metoda wskazywania wyniku pomiaru pozwala na bardziej naturalne dla człowieka zobrazowanie takich pojęć, jak: „raczej zimno”, „chłodno” czy „upał”. Kolorы świecenia w rzeczywistości nie przedstawiają temperatury, lecz relatywne odczucie, któremu

Tabela 1. Kolorы pośrednie i odpowiadające im znaczenia

Kolor	Odczucie
lawendowy	ekstremalnie zimno
niebieski	bardzo zimno
lazurowy	zimno
patynowy	raczej zimno
zielony	chłodno
żółty	raczej ciepło
pomarańczowy	ciepło
czerwony	bardzo ciepło
fuksja	upał



można przypisać odpowiedni opis werbalny. Kolorы pośrednie spektrum barwowego termometru oraz przypisane im odczucia umieszczono w tabeli 1.

Znaczenie danego odczucia jest interpretowane odmiennie, zależnie od pory roku. Urządzenie uwzględnia ten fakt, nanosząc stosowne poprawki zgodnie z kalendarzem sezonowym odpowiadającym porom roku charakterystycznym dla klimatu Polski. Tę funkcjonalność zrealizowano z użyciem elementów teorii zbiorów rozmytych oraz sterowania w logice rozmytej.

### Budowa

Schemat ideowy termometru pokazano na rysunku 1. Pomiar temperatury jest realizowany za pomocą popularnego czujnika DS18S20 z interfejsem 1-Wire. Czujnik może być zainstalowany np. za oknem, a z płytka termometru łączy go para przewodów. Aby częściowo zniwelować wpływ nasłonecznienia spowodowanego ruchem słońca, urządzenie jest przystosowane do pracy z dwoma czujnikami umieszczonymi w różnych miejscach (np. od strony wschodniej i zachodniej budynku).

Elementem obrazującym temperaturę w postaci koloru jest system diod RGB.

**AVT-5301 w ofercie AVT:**  
AVT-5301A – płytka drukowana  
AVT-5301B – płytka drukowana + elementy

- Podstawowe informacje:**
- Zasilanie napięciem stabilizowanym 12 V<sub>DC</sub>, pobór prądu zależny od zastosowanych diod RGB
  - Wskazywanie komfortu cieplnego człowieka z uwzględnieniem pór roku
  - Zastosowanie logiki rozmytej w algorytmie sterującym
  - Transzystory BUZ11 w stopniu sterującym (ID do 33 A)
  - Nieskomplikowana konstrukcja

**Dodatkowe materiały na CD/FTP:**  
<ftp://ep.com.pl>, user: 16732, pass: 630v2nfb  
• wzory płytek PCB  
• karty katalogowe i noty aplikacyjne elementów oznaczonych w Wykazie elementóy kolorem czerwonym

**Projekty pokrewne na CD/FTP:**  
(wymienione artykuły są w całości dostępne na CD)

- AVT-1582 Domowy termometr RGB (EP 8/2010)
- AVT-5230 Rejestrator temperatury z interfejsem USB (EP 4/2010)
- AVT-5117 Termometr USB (EP 11/2007)
- AVT-5108 2-kanalowy termometr z dwukolorowym wyświetlaczem LED (EP 8/2007)
- AVT-957 Moduł pomiaru temperatury (EP 11/2006)
- AVT-2787 PC – Termometr – termometr internetowy (EdW 5/2006)
- AVT-570 8-kanalowy system pomiaru temperatury (EP 4/2004)
- AVT-558 Komputerowy termometr z interfejsem RS232 (EP 12/2003)
- AVT-5041 Termometr MIN-MAX (EP 11/2001)
- AVT-2389 Czterokanalowy termometr cyfrowy (EdW 12/2000)

Dzięki zastosowaniu w układzie sterującym tranzystorów mocy BUZ11 mogą być użyte dowolne diody: pojedyncza, zintegrowana dioda RGB lub wieloelementowy łańcuch takich diod oferowany w postaci taśmy, przystosowany do bezpośredniego zasilania napięciem 12 V (wspólna anoda). Liczba diod jest ograniczona wydajnością prądową użytego zasilacza i dopuszczalnym prądem

drenu tranzystora sterującego załączeniem LED.

Elementem sterującym jest mikrokontroler, w którym zawarto cały algorytm sterujący zawierający odczyt temperatury, przetworzenie jej na odpowiedni kolor z uwzględnieniem pór roku oraz wysterowanie diod RGB.

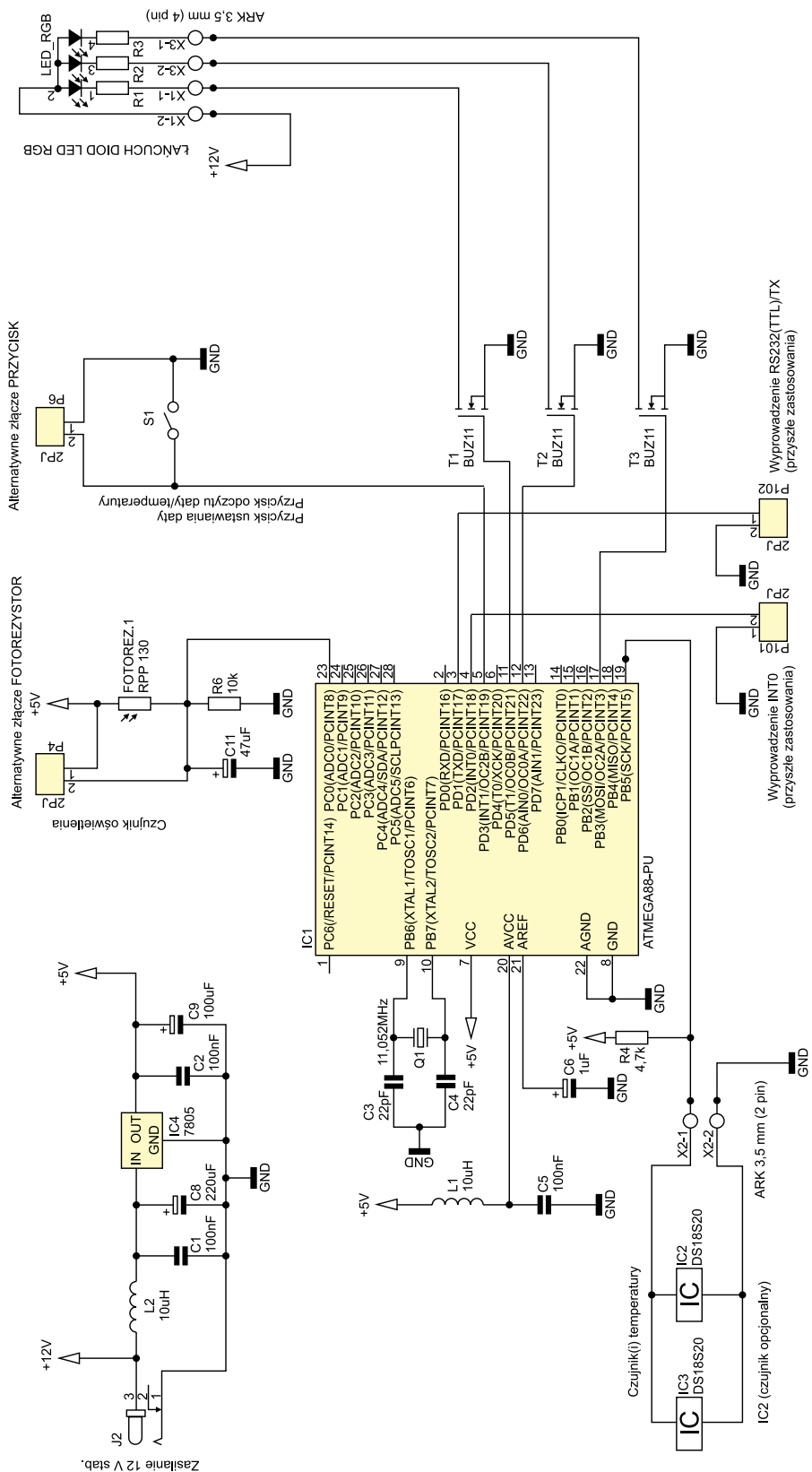
W celu dopasowania jasności świecenia wyświetlacza RGB do warunków oświetlenia

otoczenia w układzie przewidziano użycie opcjonalnego czujnika natężenia światła. Jedyny przycisk sterujący urządzenia służy do ustawiania daty kalendarza oraz odczytu aktualnej daty i temperatury.

### Oprogramowanie

Schemat funkcjonalny programu sterującego pokazano na rysunku 2. Mikrokontroler analizuje dwie dane wejściowe: temperaturę oraz aktualną datę (ściślej, kolejny dzień roku). Jeśli zostały użyte dwa czujniki temperatury, mikrokontroler niższą temperaturę zakładając, że przyjmując założenie, że ten wynik pomiaru jest uzyskiwany z czujnika umieszczonego po stronie mniej nasłonecznionej. Algorytm pobiera aktualną datę z kalendarza zaimplementowanego programowo. Odlicza on kolejne dni z użyciem procedury obsługi przerwania. Kalendarz odlicza 366 dni, co może powodować niezgodność jednego dnia. Niemniej jednak nie ma to większego znaczenia dla dokładności wskazań urządzenia.

Odczytana temperatura oraz kolejny dzień roku jako dane „ostre” trafiają do modułu pro-



Rysunek 1. Schemat ideowy termometru barwowego

**Wykaz elementów**

**Rezystory:**  
 R1...R3: zależnie od diod LED  
 R4: 4,7 kΩ  
 R6: 10 kΩ

**Kondensatory:**  
 C1, C2, C5: 100 nF  
 C3, C4: 22 pF  
 C6: 1 µF/25 V  
 C8: 220 µF/16 V  
 C9: 100 µF/16 V  
 C11: 47 µF/16 V

**Półprzewodniki:**  
 FOTOREZ1: fotorezystor  
 IC1: ATmega88-PU  
 IC2, IC3\*: DS18S20  
 IC4: LM7805 (TO-220)  
 LEDRGB: dioda lub listwa LED RGB  
 T1...T3: BUZ11 (TO-220)

**Inne:**  
 J2: gniazdo jack  
 L1, L2: dławik 10 µH  
 S1: przycisk  
 X1...X3, P4, P6, P101, P102: złącza ARK lub inne (ew. połączenia lutowane)

REKLAMA

**WWW.STM32.EU**

**NOWY ZESTAW STM32 BUTTERFLY 2**

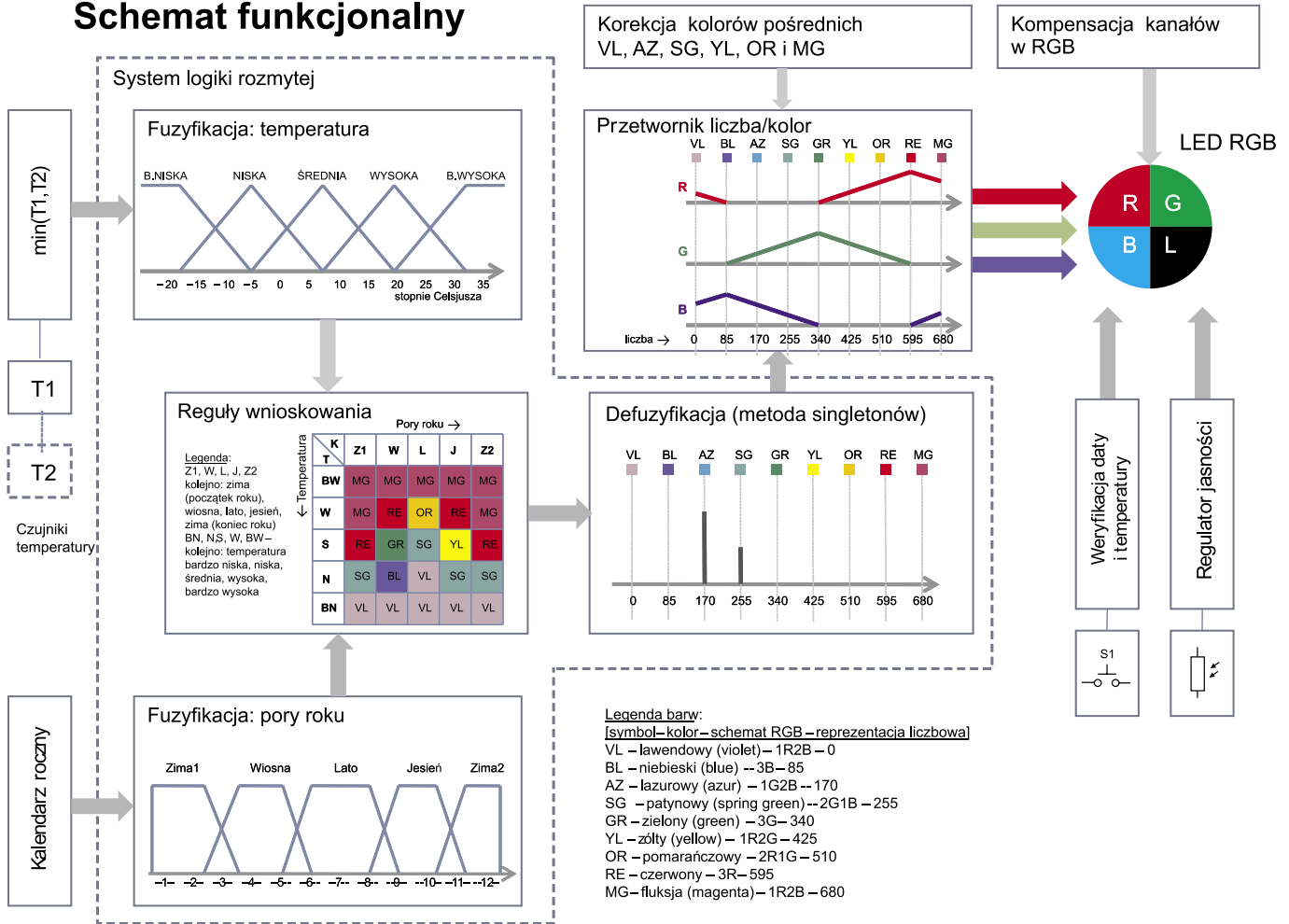
**NOWE APLIKACJE**

**NOWE PRZYKŁADY**

**ST KAMAMI**

Na CD: karty katalogowe i noty aplikacyjne elementów oznaczonych w wykazie elementów kolorem czerwonym

# Schemat funkcjonalny



Rysunek 2. Schemat funkcjonalny oprogramowania termometru

gramowego pracującego w oparciu o logikę rozmytą. W pierwszej kolejności dla obu danych wejściowych następuje niezależny proces fuzyfikacji (rozmycia). Algorytm bada przynależność do zbiorów rozmytych temperatury oraz pór roku. Dla danej temperatury występuje częściowy lub całkowity stopień przynależności do zbiorów opisanych jako temperatura bardzo niska, niska, średnia, wysoka, bardzo wysoka. Analogicznie, dla danego dnia z kalendarza badany jest stopień przynależności do zbiorów pór roku: wiosny, lata, jesieni i zimy na początku i na końcu kalendarzowego roku. Zgodnie z teorią sterowania rozmytego, informacja o stopniach przynależności do zbiorów przekazywana jest do modułu inferencji (wnioskowania). Moduł ten realizuje funkcje rozmyte, np.: jeśli jest wiosna i temperatura jest niska, to wyświetl kolor niebieski. Dokładna informacja o możliwych kombinacjach dostępna jest na rysunku 2 w module „Reguły wnioskowania”. Kolejnym etapem jest przetworzenie informacji „rozmytej” na wartość „ostrą” z zastosowaniem zbiorów wyjściowych w procesie defuzyfikacji (wyodróżnienia). Aby zapewnić największą wrażliwość systemu na zmianę temperatury, została do tego celu użyta metoda singletonów (rysunek 3). Bliższe zagadnienia dotyczące logiki rozmytej omówione są w literaturze, do której odnośniki umieszczono na końcu artykułu.

Wartością „ostrą” otrzymaną na wyjściu modułu logiki rozmytej jest liczba nRGB w zakresie od 0 do 680 reprezentująca dany kolor (rysunek 3). Zależnie od niej, mikrokontroler wylicza wartości liczb dla każdego z kanałów RGB w zakresie od 0 do 255, według reguły zaprezentowanej na rysunku 2 w module *Przetwornik liczba/kolor*. Liczby te kodują czas trwania przebiegu PWM generowanego przez mikrokontroler dla danego kanału koloru. Wrażenie koloru powstające w mózgu człowieka jest wynikiem mieszania się odpowiednio dobranych proporcji barw podstawowych RGB. Suma liczb dla kanałów RGB zawsze wynosi 255, co zapewnia utrzymanie na tym samym poziomie jasności wyświetlacza w funkcji koloru.

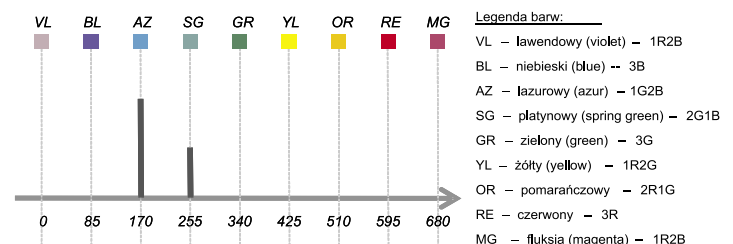
Jeśli w urządzeniu zastosowano opcjonalny czujnik oświetlenia, to program sterujący dopasowuje jasność świecenia wyświetlacza do warunków otoczenia. Jej zmiana odbywa się poprzez wprowadzenie regulowanej przerwy po każdym wyświetleniu sekwencji RGB. W programie i na schema-

cie przerwa jest reprezentowana przez fikcyjny czarny kolor „L”. W rzeczywistości oznacza on wygaszenie wszystkich diod.

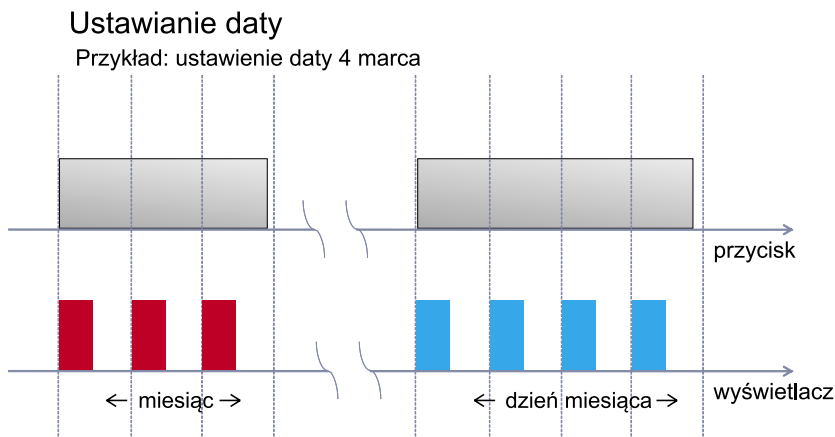
Program ma możliwość kompensowania poszczególnych kanałów RGB oraz niezależnej korekcji kolorów pośrednich, tj. takich, które mieszane są w proporcjach 1/3 lub 2/3 (lawendowy, lazurowy, patynowy, żółty, pomarańczowy i fuksja). Zostały one zoptymalizowane pod kątem łańcucha RGB oferowanego w sprzedaży AVT. Korekcja ta będzie właściwa również dla innych systemów diod RGB pod warunkiem, że poszczególne diody R, G i B mają podobną sprawność świetlną.

## Procedura startowa, ustawianie i weryfikacja kalendarza

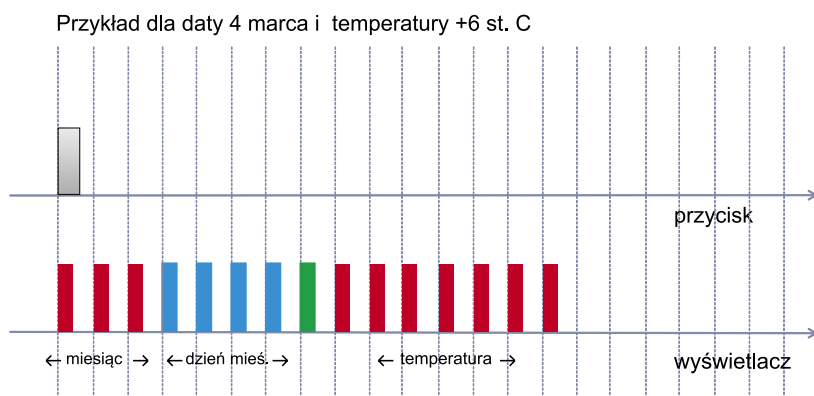
Po włączeniu zasilania jest wykonywana weryfikacja poprawności podłączenia czujnika temperatury. Jeśli czujnik jest dołączony wad-



Rysunek 3. Defuzyfikacja metodą singletonów



Rysunek 4. Przebieg przykładowej procedury ustawiania daty



Rysunek 5. Przykład procedury weryfikacji

liwie lub wcale, wyświetlacz świeci ciągłym światłem o kolorze czerwonym. Jeśli podłączenie jest prawidłowe, procedura startowa jest kontynuowana. Kontrolnie, w odstępach około sekundowych, zostają po kolei wyświetlone wszystkie kolory z tabeli 1. Miganie koloru białego sygnalizuje gotowość urządzenia do ustawienia aktualnej daty.

Przykład przebiegu procedury ustawiania daty pokazano na **rysunku 4**. Do ustawienia daty służy przycisk S1. Ustawienie odbywa się poprzez przytrzymanie przycisku i odliczenie liczby mignięć wyświetlacza. W pierwszej kolejności ustawiany jest miesiąc. Wyświetlacz sygnalizuje to serią mignięć na czerwono. Niezwłocznie po liczbie impulsów odpowiadającym numerowi miesiąca należy zwolnić przycisk. Kolejne jego przyciśnięcie ustawia dzień danego miesiąca. Trzymając przycisk, należy na wyświetlaczu odliczyć liczbę dni. Teraz wyświetlacz miga na niebiesko.

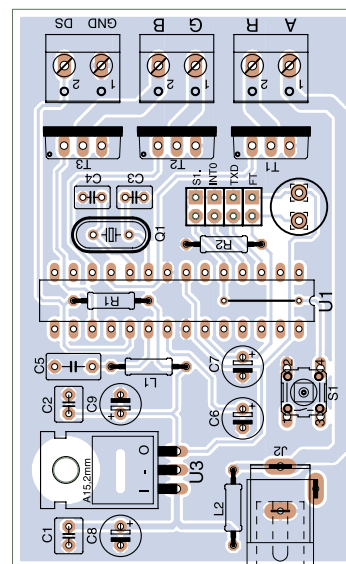
Należy pamiętać, że dłuższe przytrzymanie przycisku będzie skutkowało wprowadzeniem zbyt dużej liczby miesięcy lub dni. Jeśli zostaną przekroczone typowe wartości, to urządzenie, poprzez wyświetlenie czerwonego koloru, sygnalizuje błąd i umożliwia ponowne wprowadzenie daty.

Przyciśnięcie przycisku S1 w dowolnym momencie podczas pracy termometru powoduje natychmiastowe uruchomienie procedury weryfikacji nastaw kalendarza i przy okazji wyświetlenia bieżącej temperatury (**rys-**

**nek 5**). Dane wyświetlane są w postaci mignięć wyświetlacza w następującej sekwencji: miesiąc (na czerwono), dzień miesiąca (na niebiesko). Po przerwie separującej (jedno mignięcie zielone) system przystępuje do wyświetlenia temperatury (jeśli temperatura dodatnia – na czerwono, jeśli ujemna – na niebiesko, jeśli równa zero – brak impulsu). Po wyświetleniu sekwencji weryfikującej, urządzenie przechodzi w stan normalnej pracy.

### Montaż i uruchomienie

Schemat montażowy termometru pokazano na **rysunku 6**. Jego montaż jest łatwy, a termometr – poza ustawieniem kalendarza – nie wymaga regulacji. Główny nacisk należy położyć na zaplanowanie budowy wyświetlacza składającego się z systemu diod. Do jego budowy najlepiej wykorzystać fragment gotowej taśmy z diodami RGB, która ma już zintegrowane rezystory ograniczające prąd. Jeśli wyświetlacz będzie umieszczony w obudowie, dla lepszego mieszanania kolorów jest zalecane zastosowanie dyfuzora w postaci matowej szybki umieszczonej w pewnej odległości od diod RGB. Miejsce umieszczenia czujnika oświetlenia należy dobrać eksperymentalnie. Powinien się on znajdować w takim miejscu, aby uzyskać jasność wyświetlacza adekwatną do warunków oświetlenia otoczenia. Równocześnie należy pamiętać, aby czujnik nie był narażony na bezpośrednie promienie słoneczne jak również oświetlenie pochodzące od samego wyświetlacza.



Rysunek 6. Schemat montażowy termometru barwowego

Czujnik temperatury najlepiej jest umieścić w pewnej odległości od ścian budynku w hermetycznie zamkniętej rurce plastikowej owiniętej odbijającą światło folią aluminiową. Przy zastosowaniu dwóch czujników należy szukać takich miejsc ich lokalizacji, aby dzienna wędrowka słońca po firmamencie nie powodowała równoczesnego ich oświetlenia.

Dobór mocy zasilacza 12 V powinien się odbyć na podstawie analizy zapotrzebowania na prąd ze strony systemu diod LED. Zasilacz powinien dostarczać napięcie stabilizowane.

**Maciej Rak**  
maciejkazimierz.rak@gmail.com

### Literatura.

1. Podstawy logiki rozmytej i regulatorów rozmytych: <http://www.isep.pw.edu.pl/ZakladNapedu/Instrukcje/Logika%20rozmyta%20-%20podstawy.pdf>
2. Fuzzy control system: [http://en.wikipedia.org/wiki/Fuzzy\\_control\\_system](http://en.wikipedia.org/wiki/Fuzzy_control_system)
3. Lista kolorów: [http://pl.wikipedia.org/wiki/Lista\\_kolor%C3%B3w](http://pl.wikipedia.org/wiki/Lista_kolor%C3%B3w)
4. Normalized colour coordinates: [http://en.wikipedia.org/wiki/Wikipedia:WikiProject\\_Color/Normalized\\_Color\\_Coordinates](http://en.wikipedia.org/wiki/Wikipedia:WikiProject_Color/Normalized_Color_Coordinates)

REKLAMA

**WWW.STM32.EU**

Mikrokontrolery  
**STM32**  
w sieci  
**Ethernet**  
w przykładach  
Marcin Peczkarski

**NOWA**  
książka:  
**STM32**  
i Ethernet

**ST** **KAMAMI**