

AVTduino LED. Wyświetlacz LED dla Arduino

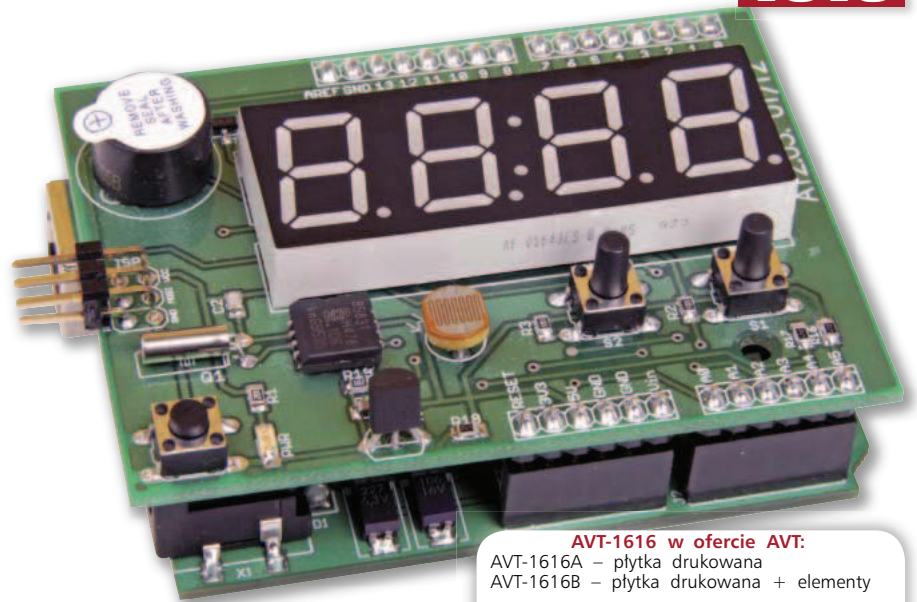
**AVT
1616**

Duża popularność i elastyczność platformy Arduino sprzyjają powstawaniu ciekawych rozwiązań sprzętowych. Dzięki niej każdy bez większych problemów może zbudować i przetestować dowolne urządzenie prototypowe.

Moduł jest nakładką na płytkę bazową projektu AVTduino (AVT5272). Oprócz czterocyfrowego wyświetlacza LED, przycisku RESET i złącza programowania ISP, płytka została wyposażona w układ zegara RTC z interfejsem I²C oraz układ termometru DS18B20.

Schemat ideowy modułu pokazano na rysunku 1, natomiast montażowy na rysunku 2. W roli wyświetlacza LED zastosowano zintegrowany moduł ze wspólną anodą. Katody 4-cyfrowego, multipleksowanego wyświetlacza LED zostały dołączone poprzez rezystory ograniczające prąd R4...R11 do portów PD0...PD7. Rolę kluczy załączających zasilanie wyświetlaczy pełnią tranzystory T1...T4 sterowane z portów PB0...PB3.

Układ zegara RTC typu PCF8583 (U1) został dołączony do magistrali I²C stanowiącej porty PC4 i PC5. Na potrzeby realizacji interfejsu użytkownika lub wprowadzenia nastaw, płytkę wyposażono w dwa przyciski oznaczone jako S1 i S2. Sygnały z przycisków doprowadzone zostały do portów PC1 i PC2. Poziomym aktywnym jest logiczne „0”.



AVTduino
kompatybilne z ARDUINO

Układ termometru U2 typu DS18B20 z interfejsem 1-Wire został dołączony do portu PC3. Wbudowany w płytkę fotorezystor R20, którego sygnał doprowadzony został do portu PC0 (ADC0) umożliwia korzystanie z przetwornika A/C mikrokontrolera. Kolejnym elementem modułu jest przetwornik piezoelektryczny wraz z wbudowanym generatorem Y1. Brzęczyk jest uruchamiany poziomem niskim bezpośrednio z portu PB5. Dioda LED PWR informuje o obecności napięcia zasilania płytki modułu.

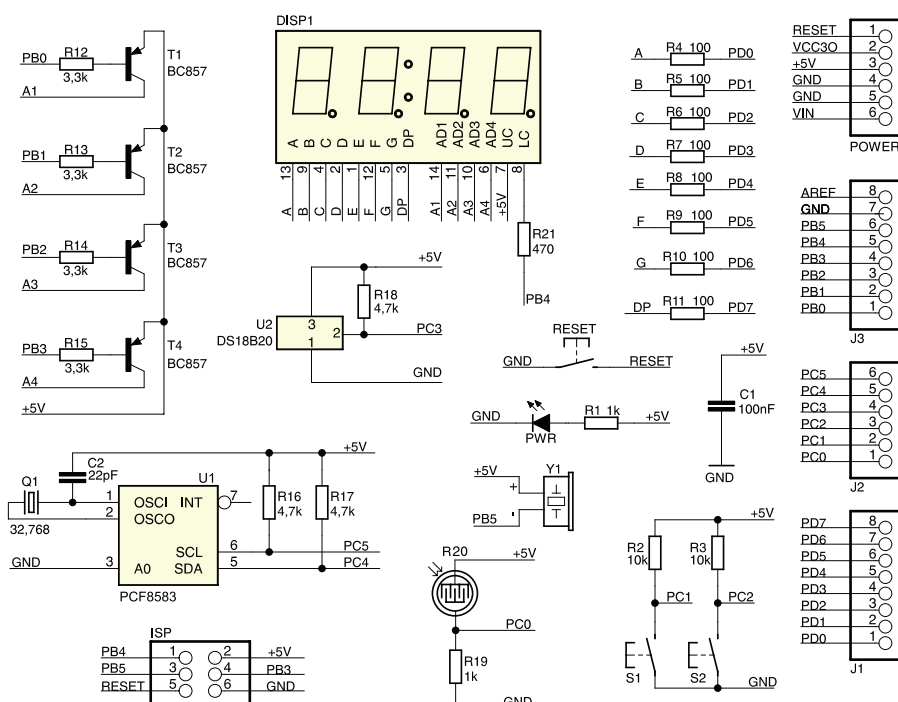
AVT-1616 w ofercie AVT:
AVT-1616A – płytka drukowana
AVT-1616B – płytka drukowana + elementy

Dodatkowe materiały na CD/FTP:
<ftp://ep.com.pl>, user: 12147, pass: 2e7u6a2a
• wzory płytek PCB
• karty katalogowe i noty aplikacyjne elementów oznaczonych w Wykazie elementów kolorem czerwonym

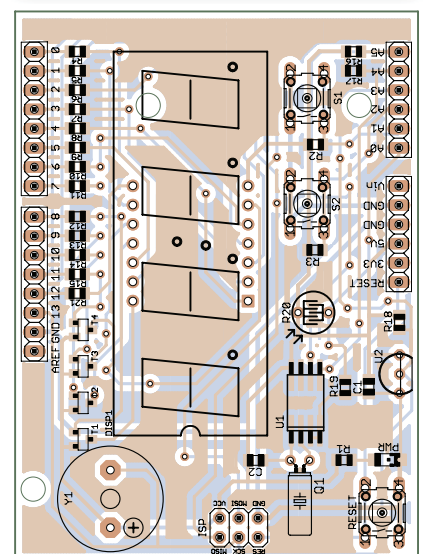
Projekty pokrewne na CD/FTP:
(wymienione artykuły są w całości dostępne na CD)
AVT1615 AVTduino LCD (EP 4/2011)

Wykaz elementów:

R1, R19: 1 k Ω (SMD 0805)
R2, R3: 10 k Ω (SMD 0805)
R4...R11: 100 Ω (SMD 0805)
R12...R15: 3,3 k Ω (SMD 0805)
R16...R18: 4,7 k Ω (SMD 0805)
R20: fotorezystor
R21: 470 Ω (SMD 0805)
C1: 100 nF (SMD 0805)
C2: 22 pF (SMD 0805)
U1: PCF8583
U2: DS18B20
T1...T4: BC857
PWR: dioda LED (SMD 1206)
DISP1: wyświetlacz LED typu AF5643
Q1: rezonator kwarcowy 32,768 kHz
Y1: przetwornik piezo z generatorem 5 V
S1...S2: przycisk mikroswitch 10 mm
RESET: przycisk mikroswitch 1 mm
J1...J3, POWER: listwa goldpin

EB


Rysunek 1. Schemat ideowy modułu LED



Rysunek 2. Schemat montażowy modułu LED

