

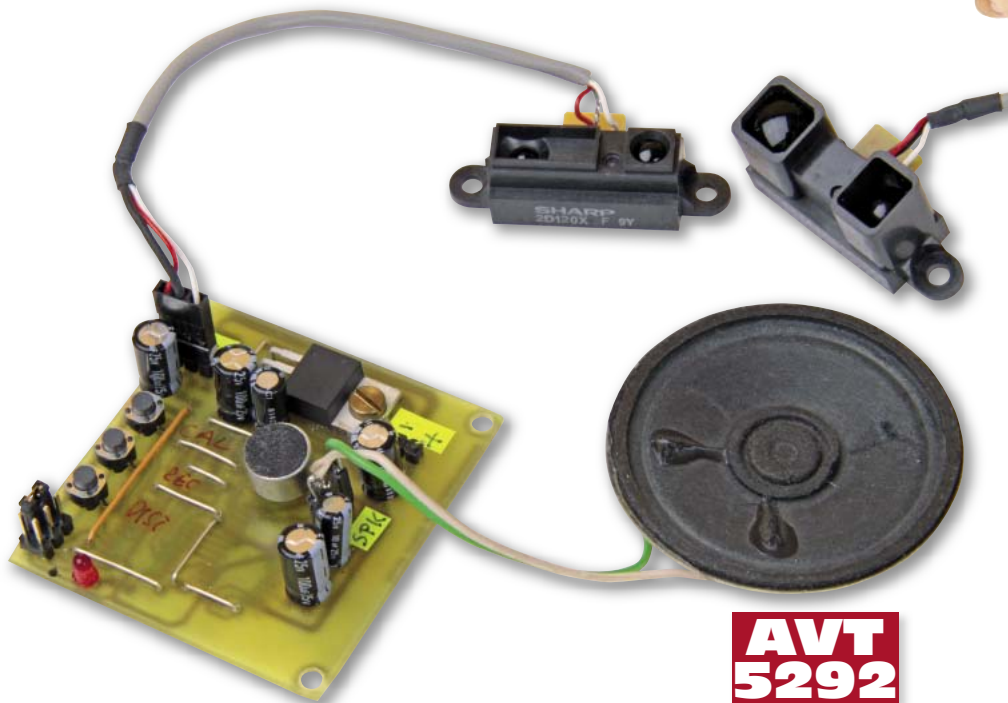
Mówiący dalmierz



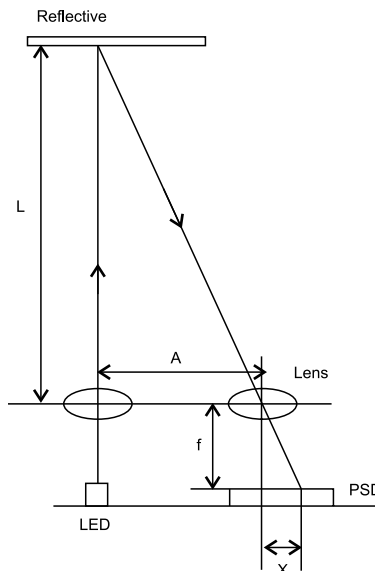
Pomiar odległości jest jednym z podstawowych pomiarów wykonywanych w technice, szczególnie często w urządzeniach pracujących na styku mechaniki i elektroniki. Zaprezentowany miernik można wykorzystać do pomiaru odległości, wysokości lub poziomu np. sypkich elementów w zbiorniku. Dzięki elastyczności programu poprzez zmianę typu przetwornika odległości można dostosować zakres pomiarowy do potrzeb, a dzięki precyzyjnej procedurze kalibracji uzyskać dobrą dokładność pomiaru.

Rekomendacje: miernik może być używany również w sytuacjach, w których jest niemożliwy dostęp do wyświetlacza; chociaż układ nie jest bezpośrednio przeznaczony do takiego zastosowania, może zostać w prosty sposób przystosowany do użycia w robotyce.

Podstawą działania miernika jest optyczny odbiciowy przetwornik odległości serii GP2 firmy Sharp. Czujniki te są stosunkowo łatwo dostępne w atrakcyjnych cenach. W skład rodziny GP2 wchodzi kilka typów czujników, które w zależności od konstrukcji mechaniczno-optycznej pokrywają różne zakresy odległości. Kilka typów czujników przedstawiono na **fotografii 1**. Kolejno od lewej są na niej zaprezentowane: GP2Y0A710 pracujący w zakresie 1...5 m, GP2Y0A02 – 20...150 cm, GP2D120X – 3...40 cm. Ze względu na zasadę działania czujnik najdokładniej mierzy odległość w pewnym zakresie wynikającym z jego konstrukcji mechanicznej (odległości nadajnika i odbiornika, ogniskowych soczewek, itp.).



**AVT
5292**



Rysunek 2. Zasada działania czujnika GP2

Bardzo prosta budowa i pomysłowa zasada działania czujników tego typu z jednej strony umożliwiła wyprodukowanie taniego podzespołu, chętnie wykorzystywanego w automatyce i robotyce, z drugiej strony powoduje

AVT-5292 w ofercie AVT:
AVT-5292A – płytka drukowana

Podstawowe informacje:

- pomiar odległości w zakresie 2...499 cm (zależnie od użytego czujnika!)
- dalmierz bez wyświetlacza, wynik pomiaru wypowiadany słownie
- urządzenie oparte o mikrokontroler ATtiny461 i układ rejestratora dźwięku ISD1730
- zasilanie 9 V_{DC}

Dodatkowe informacje:

Autorzy artykułu dziękują Panu Krzysztofowi Klemowi z firmy Marthel za pomoc przy uruchamianiu procedur obsługi układu ISD1730

Dodatkowe materiały na CD/FTP:

- <ftp://ep.com.pl>, user: 12147, pass: 2e7u6a2a
- wzory płytek PCB
- karty katalogowe i noty aplikacyjne elementów oznaczonych w Wykazie elementów kolorem czerwonym

Projekty pokrewne na CD/FTP:

- (wymienione artykuły są w całości dostępne na CD)
- AVT-5097 Mówiący woltomierz (EP 1-2/2003)
 - AVT-5063 Mówiący termometr (EP 5/2002)
 - AVT-322 Mówiący zegar z DCF77 (EP 3-5/1997)
 - AVT-5089 Mówiąca kostka do gry (EP 12/2002)

silnie nieliniową zależność napięcia wyjściowego od odległości. Działanie czujnika triangulacyjnego wyjaśnia **rysunek 2** sporządzony na podstawie dokumentacji firmy Sharp.

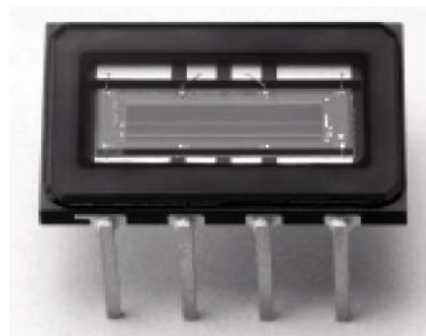
Modułowane promieniowanie z diody IRED jest ogniskowane w soczewce nadajnika i oświetla przestrzeń przed czujnikiem wąskim promieniem. Po dotarciu do przeszkody promień zostaje częściowo rozproszony, a częściowo odbity. Część promieniowania wraca w kierunku czujnika, gdzie po zogniskowaniu w soczewce odbiornika,



Fotografia 1. Rodzina czujników GP2

Tabela 1. Parametry wybranych czujników odległości GP2

Typ czujnika	Zakres pomiarowy	
	Minimum	Maksimum
GP2D120	4 cm	30 cm
GP2D12	10 cm	80 cm
GP2Y0A02YK	20 cm	150 cm
GP2Y0A700K	100 cm	500 cm



Fotografia 3. Przykładowy przetwornik liniowy CCD

oświetla linijkę CCD. Przykładowy wygląd scalonej linijki CCD firmy Hamamatsu przedstawia fotografia 3.

Można wykaazać, że: $X=A \times f/L$, gdzie: L – odległość odbiornika od nadajnika, f – ogniskowa soczewki odbiornika, X –

wskazuje przesunięcie najjaśniejszej plamki od położenia zerowego, które wpływa wprost proporcjonalnie na napięcie wyjściowe z czujnika.

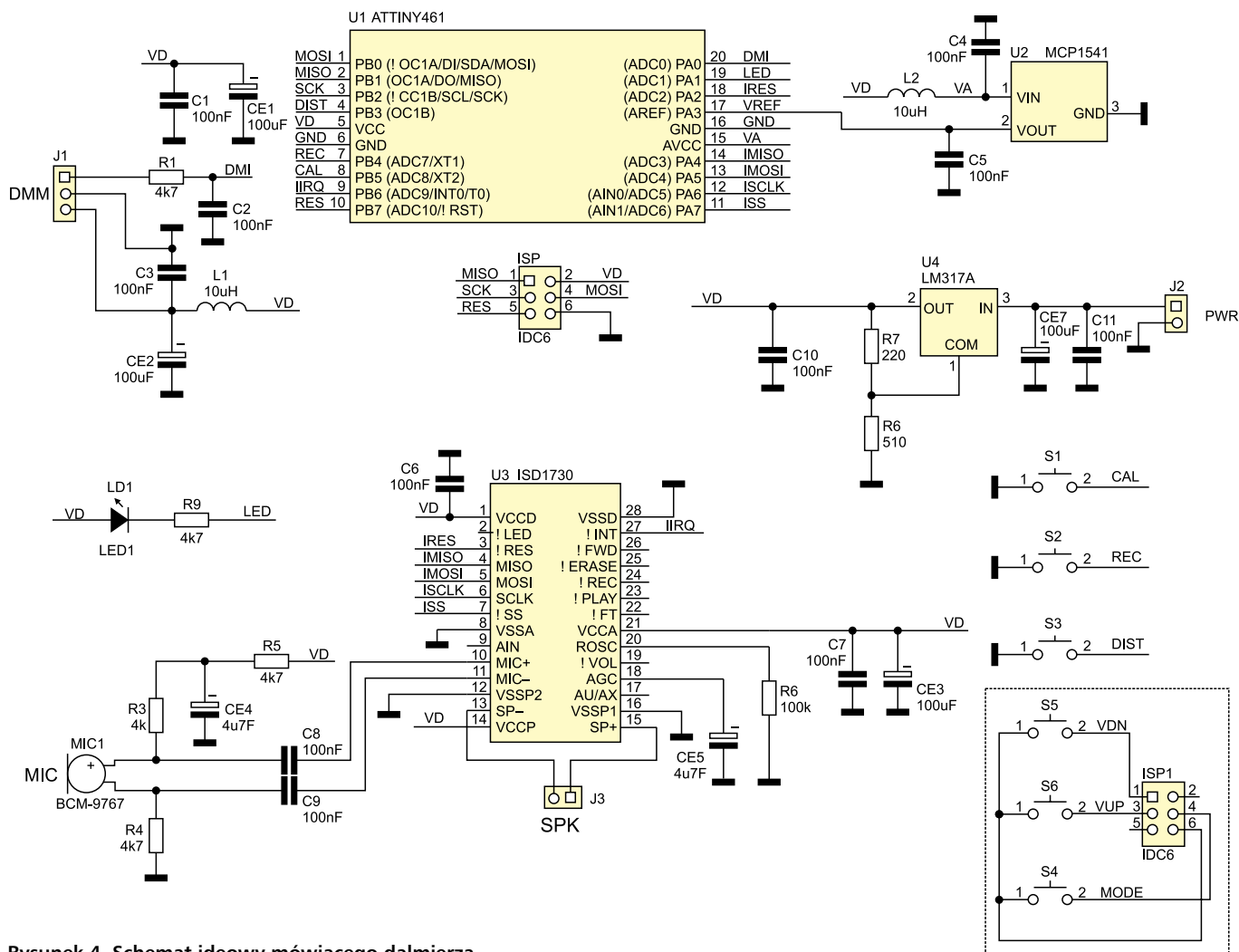
Po przekształceniu otrzymujemy: $L=A \times f/X$, co wyjaśnia hiperboliczną zależność napięcia od odległości. W tabeli 1 zestawiono kilka typów produkowanych czujników.

Wprawdzie jednym czujnikiem nie można zmierzyć dowolnej odległości, ale niemal zawsze da się dobrać czujnik działający w interesującym nas zakresie. W skrajnym wypadku można zastosować miernik z kilkoma czujnikami i odczytywać tylko ten, który w danej chwili najlepiej zmierzy odległość.

Budowa i zasada działania

Schemat ideowy układu pokazano na rysunku 4. Najważniejszym elementem układu jest przetwornik GP2 podłączony do płytki

miernika poprzez złącze J1 DMM. Ze względu na impulsowy pobór prądu zasilanie czujnika jest filtrowane przez L1, CE2, C3. Sygnał wyjściowy przetwornika przed przetworzeniem A/D filtrowany jest dolnoprzepustowo przez R1, C2. Sercem miernika jest nowy mikrokontroler jednocukładowy AVR – ATtinyX61. Jest on zgodny z ATtiny26, ale znacznie lepiej wyposażony. Ma pamięci Flash, RAM i EEPROM (w zależności od typu) o większych pojemnościach. W układzie zastosowano ATtiny461 z 4 kB Flash, 256 B RAM i tyleż samo pamięci EEPROM, co zaspokaja potrzeby dość złożonego procesu kalibracji czujnika i pozwala zapamiętać jej wyniki. Ze względu na konieczność dokonywania precyzyjnych pomiarów niewielkich zmian sygnału wejściowego zastosowano podwójny układ stabilizacji napięcia. Pierwszy stopień to zasilacz oparty na U4 (LM317A), dostarczający stabilnego napięcia zasilania dla przetwornika GP2, ponieważ sygnał wyjściowy tego czujnika zależy w pewnym stopniu od napięcia zasilającego. Drugi stopień to zewnętrzne źródło napięcia odniesienia dla A/D o wartości 4,096 V z układem MCP1541. Dzięki temu można wykorzystać pełną, 10-bitową rozdzielczość wewnętrznego przetwornika A/D.



Rysunek 4. Schemat ideowy mówiącego dalmierza

Na CD: karty katalogowe i noty aplikacyjne elementów oznaczonych w wykazie elementów kolorem czerwonym

Wykaz elementów

- Rezystory:** (SMD 1206)
 R1, R3...R5, R9: 4,7 kΩ
 R6: 100 kΩ
 R7: 220 Ω
 R8: 510 Ω
- Kondensatory:**
 C1, C2, C3, C4, C5, C6, C7, C8, C9, C10, C11:
 100 nF (SMD 1206)
 CE1, CE2, CE3, CE7: 100 μF (CE0.1)
 CE4, CE5: 4,7 μF (CE0.1)
- Półprzewodniki:**
 LD1: LED 3 mm
 U1: ATtiny461 (SO20W)
 U2: MCP1541 (SOT-23)
 U3: ISD1730 (SO28W)
 U4: LM317A (TO-220)
- Inne:**
 ISP, ISP1: IDC6
 J1: KK3_254H
 J2, J3: KK2_254H
 L1, L2: 10 μH (SMD 1206)
 MIC1: mikrofon BCM-9767
 S1...S6: mikroprzycisk SW6×3



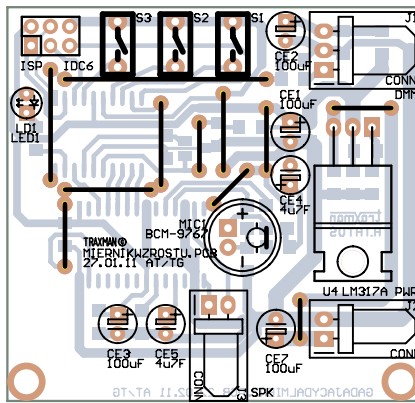
Miernik jest wyposażony w dwie klawiatury: lokalną złożoną z klawiszy S1, S2, S3, która służy do uruchomienia i kalibracji oraz zewnętrzną z klawiszami S4, S5, S6, podłączaną przez złącze ISP i służącą do bieżącej obsługi miernika.

Układ miernika nie ma wyświetlacza, a prezentację wyników powierzono układowi dźwiękowemu.

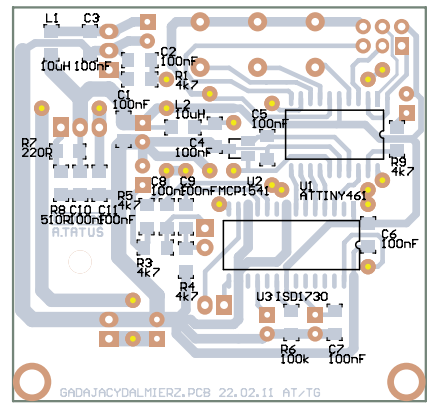
Kilka lat temu po pojawieniu się na rynku układów dźwiękowych firmy *Information Storage Devices* stały się one bardzo popularne. Obecnie, po przejściu rozwiązań przez

liczba	wartość	dl/kr
1	0,65	s
2	0,54	s
3	0,50	s
4	0,61	s
5	0,57	s
6	0,72	s
7	0,67	s
8	0,58	s
9	0,68	s
10	0,59	s
11	1,01	
12	0,89	
13	0,87	
14	0,89	
15	0,87	
16	0,94	
17	1,01	
18	0,92	
19	0,95	
20	0,90	
30	0,87	
40	0,94	
50	0,87	
60	1,00	
70	1,01	
80	0,90	
90	0,96	
100	0,54	s
200	0,66	s
300	0,64	s
400	0,77	
centymetry	0,84	
centymetrów	0,81	

Rysunek 5. Analiza czasów trwania komunikatów



Rysunek 6. Schemat montażowy mówiącego dalmierza



firmę Winbond, dostępny asortyment znacznie się poszerzył, a mimo to można odnieść wrażenie, że popularność układów dźwiękowych wśród elektroników znacząco spadła. Warto zdać sobie sprawę, że większości informacji, również z przyrządów pomiarowych, dociera do nas poprzez zmysł wzroku. Są jednak przypadki, gdy dźwięk jest wygodniejszym rozwiązaniem, choćby nadzorowanie jakiegoś wielogodzinnego procesu. Zamiast regularnie sprawdzać wskazania mierników, wystarczy, jeśli miernik co pewien czas poinformuje nas miłym głosem o stopniu zaawansowania procesu.

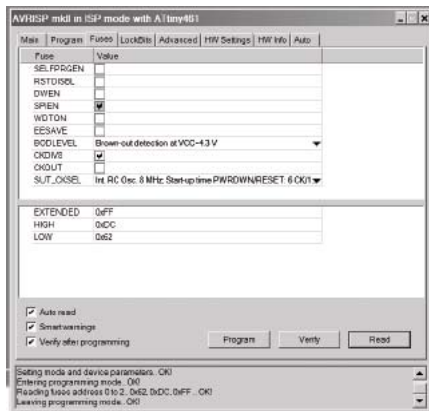
Dla optymalnego dobrania układu dźwiękowego i określenia przybliżonych czasów trwania słów stworzono zestawienie przedstawione na **rysunku 5**. Dzięki analizie czasu trwania komunikatów można było podzielić potrzebne słowa na dwie grupy:

- krótsze, o maksymalnym czasie trwania 0,8 s (1, 2, 3, 4, 5, 6, 7, 8, 9, 10, 100, 200, 300),
- dłuższe o czasie trwania 1,1 s: (11, 12, 13, 14, 15, 16, 17, 18, 19, 20, 30, 40, 50, 60, 70, 80, 90, 400); do tej drugiej grupy należy dodać również słowa „centymetry” i „centymetrów”.

Na tej podstawie zdecydowano się zastosować układ U3 typu ISD1730 o pamięci umożliwiającej nagranie 37 s dźwięku przy częstotliwości próbkowania 6,4 kHz (ustalonej rezystorem R6). Do tego elementu można bezpośrednio dołączyć głośnik oraz mikrofon pojemnościowy (elementy polaryzacji R3, R4, R5, CE4, C8, C9). Układy typu ISD17XX można sterować z klawiatury lokalnej (wyprowadzenia 22...26) lub poprzez interfejs szeregowy SPI, który umożliwia pełną kontrolę, łącznie z 8-stopniową elektroniczną regulacją głośności. Przy tym może być zasilany z 5 V i jest dostępny w obudowie SOIC-28.

Montaż i uruchomienie

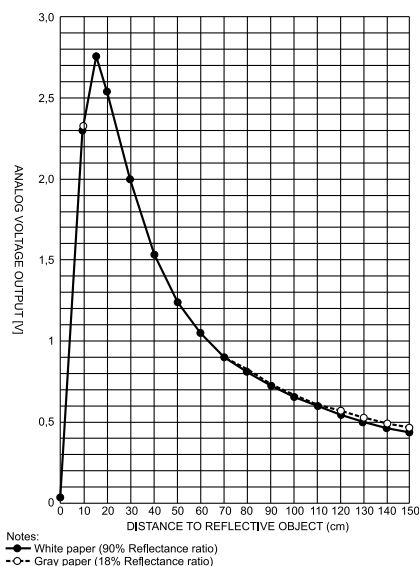
Schemat montażowy miernika pokazano na **rysunku 6**. Jest on zmontowany na jednostronnej płytce drukowanej. Kolejność montażu jest standardowa.



Rysunek 7. Ustawienie bitów konfiguracyjnych U1

Przy podłączaniu sensora do płytki miernika należy dokładnie sprawdzić w dokumentacji kolejność wyprowadzeń, gdyż niemal każdy typ czujnika z rodziny GP2 ma inną kolejność wyprowadzeń. Najlepiej od razu usunąć fabrycznie zamontowane złącze z płytki czujnika i do zwolnionych punktów przylutować trzy przewody zakończone złączem SIP3. Umożliwia to szybką wymianę czujników bez stosowania przejściówek. Tak przygotowany czujnik należy podłączyć do złącza J1.

Po zmontowaniu układu i sprawdzeniu poprawności montażu należy dołączyć zasilanie 9 V_{DC} do złącza J2-PWR. Układ zmontowany ze sprawnych elementów jest w zasadzie gotowy do zaprogramowania. Wskazane jest jedynie sprawdzenie najważniejszych napięć, czyli V_D=5 V i V_{ref}=4,096 V. Jeżeli napięcia są prawidłowe, można podłączyć do płytki miernika przetwornik GP2. Woltomierzem dołączonym do wejścia DMI mikrokontrolera sprawdzamy, czy po zbliżeniu przesłony do czujnika zmieni się napięcie na jego wyjściu. Jeżeli tak, możemy przejść do zaprogramowania mikrokontrolera. Do złącza ISP dołączamy programator i wgrywamy załączone pliki *DALMIERZ.HEX* i *DALMIERZ>EEP*. Na koniec ustawiamy bity konfiguracyjne zgodnie z **rysunkiem 7**.



Rysunek 8. Zależność napięcia wyjściowego od odległości dla czujnika GP2Y0A

Po zaprogramowaniu podłączamy głośnik do złącza J3 (SPK) i możemy przejść do najbardziej pracochłonnej części uruchamiania – konfigurowania i kalibracji miernika.

Instrukcja konfigurowania i kalibracji

Na płycie dalmierza znajdują się trzy przyciski monostabilne: **CAL** (S1), **REC** (S2) i **DIST** (S3). Służą one do wstępnego programowania i w zasadzie nie ma potrzeby używania ich później w czasie normalnej eksploatacji. Co więcej, ich nieprzemysłane użycie może uniemożliwić poprawną pracę dalmierza aż do chwili przeprowadzenia ponownej kalibracji i nagrania komunikatów słownych.

Świecenie diody **LD1** należy interpretować w powiązaniu z ostatnio naciśniętymi przyciskami. Dlatego jej znaczenie będzie opisane osobno w każdej fazie działania programu.

Nagrywanie komunikatów głosowych do układu ISD1730. Naciśnięcie przycisku **REC** na ponad 0,5 s rozpoczyna sekwencję nagrywania komunikatów słownych. Jest to czynność niezbędna do późniejszej kalibracji i normalnego użytkowania miernika.

Dwie sekundy po zwolnieniu przycisku **REC** dioda LED (LD1) zaczyna się cyklicznie zaświecać na 1,1 s lub 0,8 s co około 2 s. Podczas kolejnych mrugnięć diody należy z odległości około 10 cm wypowiedzieć do mikrofonu kolejno słowa: **1 (jeden), 2 (dwa), 3 (trzy), 4, 5, 6, 7, 8, 9, 10, 11, 12, 13, 14, 15, 16, 17, 18, 19, 20, 30, 40, 50, 60, 70, 80, 90, 100, 200, 300, 400, „centymetry”, „centymetrów”**.

Ze względu na to, że nagrane słowa są później łączone, najlepsze wyniki daje wypowiedzianie ich głosem monotonnym i bez akcentowania. Po kilkusekundowej prze-

Listing 1. Funkcje obsługi ISD17XX

```
void int2spk( unsigned int dal, unsigned char cm )
{
  // Początek komunikatu jest w indeksie a koniec w poprzednim-1
  const unsigned char
    ADR[34] =
    {
      MEND,
      M1,   M2,  M3,  M4,  M5,  M6,  M7,  M8,  M9,  M10,
      M11,  M12, M13, M14, M15, M16, M17, M18, M19,
      M20,  M30, M40, M50, M60, M70, M80, M90,
      M100, M200, M300, M400,
      MCMY, MCMOW,
    };
  unsigned char j, k, koncowka = 33; // wstepnie: „centymetrow”
  unsigned int i;

  k = 31;
  for( i = 400; i > 0; i -= 100 ) // policz setki
  {
    if( dal >= i )
    {
      set_cmd( PLAY, k );
      wait_for_ready(); // czekaj na INT=1
      dal -= i;
      break;
    }
    k--;
  }
  k = 27;
  for( i = 90; i > 10; i -= 10 ) // policz dziesiątki
  {
    if( dal >= i )
    {
      set_cmd( PLAY, k );
      wait_for_ready(); // czekaj na INT=1
      dal -= i;
      break;
    }
    k--;
  }
  for( j = 19; j > 0; j-- ) // wyznacz .nastki i jednosci
  {
    if( dal == j )
    {
      set_cmd( PLAY, j );
      wait_for_ready(); // czekaj na INT=1
      if ((dal==4) || (dal==3) || (dal==2)) koncowka=32; // „centymetry”
      break;
    }
  }
  if( cm == 1 ) // dodawac koncowke?
  {
    clr_int();
    set_cmd( PLAY, koncowka ); // „centymetr-y/-ow”
    wait_for_int(); // czekaj na INT=1
  }
}
```

rwie nagrane komunikaty zostaną kolejno odtworzone dla sprawdzenia ich poprawności i zrozumiałości.

Rozpoczętej procedury nagrywania i odtwarzania nie można przerwać, nie ma też możliwości regulacji głośności. Bezpośrednio po zaprogramowaniu procesora głośność jest ustawiana na najwyższym poziomie, ale przed rozpoczęciem nagrywania dobrze jest podłączyć przyciski do złącza ISP i 8-krotnie nacisnąć klawisz **VUP**. Taki zabieg zapewni w każdym wypadku maksymalną głośność podczas kontrolnego odsłuchu nagranych komunikatów.

Kalibracja sensora odległości. Staranne wykonanie kalibracji jest niezbędne do uruchomienia i w znacznym stopniu decyduje o dokładności wskazań dalmierza. Do przeprowadzenia kalibracji jest potrzebna miarka z podziałką centymetrową pokrywająca zakres odległości, jaki ma być mierzony i przesłona, którą można stabilnie unieruchomić w dowolnym miejscu tego zakresu lub najlepiej „ława optyczna” mająca wszystkie elementy konieczne do kalibracji. Również sensor dalmierza powinien być na czas kalibracji zabezpieczony przed

przesuwaniem (najwygodniej kalibrację przeprowadzić, mocując go trwale na „ławie optycznej”).

Zależność napięcia wyjściowego od odległości do przeszklony jest w czujnikach serii GP2 silnie nieliniowa, co widać na zamieszczonym **rysunku 8**. Wprowadzenie pewnych zabiegów matematycznych pozwalają uzyskać bardziej liniową zależność, ale kłopotliwa powtarzalność i zmienność w funkcji napięcia zasilającego powodują, że dokładność pomiaru odległości deklarowana przez producenta wynosi zaledwie 10 cm przy odległości 80 cm.

Jedynym sposobem poprawienia dokładności jest zdjęcie charakterystyki z konkretnego egzemplarza czujnika w układzie z docelowym napięciem zasilania. Taki sposób jest bardziej pracochłonny, ale pozwala na osiągnięcie dokładności rzędu jednego centymetra.

Wprowadzenie układu miernika powstał z myślą o czujnikach firmy Sharp, ale możliwości programu pozwalają na wykorzystanie dowolnych czujników odległości dających na wyjściu napięcie w przedziale 0...4,096 V przy odległościach mieszczą-

cych się w zakresie 2...499 cm. Program wykorzystuje interpolację liniową pomiędzy punktami wzorcowymi, natomiast nie dokonuje ekstrapolacji, dlatego skrajne punkty wzorcowe muszą obejmować cały przedział odległości, które zamierzamy mierzyć.

Jeśli zależność napięcia wyjściowego sensora od odległości jest w miarę liniowa, to wystarczającą dokładność można uzyskać, wykorzystując kilka, w najprostszym wypadku tylko dwa skrajne punkty charakterystyki. Natomiast jeśli ta zależność jest silnie nieliniowa, konieczne jest zdejmowanie „gęstej” charakterystyki, np. co 2...5 cm. Mikrokontroler może podczas kalibracji zapamiętać maksymalnie 60 punktów wzorcowych, więc nawet czujnik typu GP2Y0A700K o zasięgu od 1 do 5 m można skalibrować średnio co około 7 cm.

Ważną cechą programu jest akceptowanie czujników, w których napięcie wyjściowe rośnie lub maleje ze wzrostem odległości. Pozwala to zresztą na zastosowanie dalmierza jako miernika poziomu cieczy lub wzrostomierza, co zostanie omówione na końcu artykułu. Oczywistym ograniczeniem jest, aby zależność napięcia od odległości była funkcją wzajemnie jednoznaczną, bowiem tylko w takim wypadku określone napięcie będzie można później przypisać jedną odległość.

Proces kalibracji uruchamia się przez naciśnięcie przycisku **CAL** na ponad 0,5 s. Po zwolnieniu klawisza zaświeci się dioda LED, a z pamięci nieulotnej usuwane są dane starych punktów wzorcowych, równocześnie głosowo zostaje podana odległość dla pierwszego punktu wzorcowego – 2 cm.

W kolejnym kroku należy ustawić minimalną odległość dla danego typu sensora, w przypadku GP2Y0A02YK powinno być to 20 cm. Krótkie (<0,5 s) naciśnięcie przycisku **DIST** zwiększa definiowaną odległość o 1 cm, długie (>0,5 s) o 10 cm.

Miernik można kalibrować dla punktów o odległościach w zakresie od 2 do 499 cm. Zgodnie z warunkiem wzajemnej jednoznaczności kolejne punkty wzorcowe muszą odpowiadać różnym odległościom, czego zresztą pilnuje program.

W celu uzyskania przykładowych 20 cm należy przycisk **DIST** nacisnąć jeden raz długo i 8 razy krótko (2+10+8). Każde naciśnięcie zostanie potwierdzone komunikatem głosowym podającym aktualną odległość. Przekroczenie nastawy 499 cm powoduje natychmiastowe zakończenie kalibracji, co jest sygnalizowane przez zgaszenie diody LED.

Po uzyskaniu właściwego odczytu odległości należy ustawić przed sensorem

Listing 2. Funkcja odczytująca słownie zmienną typu int

```
//OBSLUGA ISD1730
unsigned char byte2isd( unsigned char doisd )
{
    char odisd, mask;
    odisd = 0;
    for( mask = 0x01; mask != 0; mask <<= 1 )
    {
        ISCLKRST; NOP;
        if( IMISO ) odisd |= mask;
        if( (doisd & mask) == mask ) { IMOSISET; } else { IMOSIRST; }
        NOP; ISCLKSET; NOP;
    }
    IMOSIRST;
    return( odisd );
}

void power_up( void )
{
    ISSRST;
    byte2isd( 0x01 );
    byte2isd( 0x00 );
    ISSSET;
}

unsigned char read_status( unsigned char zwrot )
{
    unsigned char sr0l, sr0h, srl;
    ISSRST;
    sr0l = byte2isd( 0x05 );
    sr0h = byte2isd( 0x00 );
    srl = byte2isd( 0x00 );
    ISSSET;
    if( zwrot == 0 ) return( sr0l ); else
    if( zwrot == 1 ) return( sr0h ); else
    return( srl );
}

void clr_int( void )
{
    ISSRST;
    byte2isd( 0x04 );
    byte2isd( 0x00 );
    ISSSET;
}

void wait_for_int( void )
{
    while( IINT ); // czekaj na pin !INT == 0
    //while( (read_status(0) & BIT(INT)) != BIT(INT) ); // czekaj na bit INT = 1
}

void wait_for_ready( void )
{
    while( (read_status(2) & BIT(RDY)) != BIT(RDY) ); // czekaj na bit RDY=1
}

void wr_apc2( unsigned char vol )
{
    ISSRST;
    byte2isd( 0x65 );
    byte2isd( 0b01100000 | (vol & 0b00000111) ); // 0b01100vol
    byte2isd( 0b00000110 ); // 0b00000110
    ISSSET;
}

void set_cmd( unsigned char cmd, unsigned char nr )
{
    ISSRST;
    byte2isd( cmd );
    byte2isd( 0x00 );
    byte2isd( ADR[nr] );
    byte2isd( 0x00 );
    byte2isd( ADR[nr-1]-1 );
    byte2isd( 0x00 );
    byte2isd( 0x00 );
    ISSSET;
}
```

przegrodę w tej odległości i nacisnąć krótko klawisz **CAL**. Dane pierwszego punktu zostaną zapisane w pamięci nieulotnej, a w głośniku usłyszymy numer kolejny zdefiniowanego punktu. W tym momencie program wraca do ustawiania odległości dla kolejnego punktu. Przypuśćmy, że w naszym wypadku będzie to 30 cm. Zatem naciskamy klawisz **DIST** długo, jeden raz. Powinniśmy usłyszeć komunikat „30 centymetrów”. Przez ustawienie przegrody w tej odległości i krótkie naciśnięcie **CAL** zakończymy definiowanie drugiego punktu

wzorcowego, co miernik potwierdzi komunikatem „dwa”.

Powtarzając wymienione czynności, definiujemy kolejne punkty wzorcowe dla całego mierzonego zakresu. Poprawna kalibracja wymaga zdefiniowania przynajmniej dwóch punktów. Dwa pierwsze punkty determinują kierunek zmian napięcia przy wzroście odległości. W przypadku czujników GP2 firmy Sharp przy wzroście odległości z 20 do 30 cm nastąpi spadek napięcia z około 2,5 V do 2,0 V. Oznacza to, że przy dalszym wzroście

odległości napięcie będzie musiało nadal maleć, a program nie pozwoli zaakceptować punktu, który takiego warunku nie spełnia.

Wprawdzie program pozwala na zapisanie 60 punktów wzorcowych, ale w praktyce rzadko zachodzi taka potrzeba. Ostatni definiowany punkt musi zostać zatwierdzony przez naciśnięcie przycisku **CAL** na ponad 0,5 s. Prawdopodobnie wykonana kalibracja jest sygnalizowana komunikatem słownym z numerem ostatniego punktu i wygaszeniem diody LED. Po wykonaniu tych czynności dalmierz jest gotowy do pracy.

Obsługa dalmierza

Za pośrednictwem złącza ISP, które normalnie służy do programowania procesora, można podłączyć do płytki dalmierza trzy dodatkowe przyciski: **VUP**, **VDN** i **MODE**. W odróżnieniu od **CAL**, **REC** i **DIST** te przyciski powinny być dostępne dla użytkownika. Wyłącznik **VDN** należy podłączyć do 1 styku złącza ISP (normalnie MISO), **VUP** do 3 (SCK), a **MODE** do 4 (MOSI).

W czasie normalnej pracy świecenie diody LED oznacza, że odległość do przeszkody znajduje się między zdefiniowanymi punktami wzorcowymi. W takim wypadku dalmierz podaje głosowo wynik pomiaru odległości z częstością zależną od ustawionego trybu pracy (**MODE**). W trybie podstawowym wynik pomiaru jest wypowiedziany na żądanie po naciśnięciu przycisku **MODE**. Jeśli podczas pracy przycisk **MODE** zostanie wciśnięty na stałe, wyniki pomiaru będą podawane bez przerwy. W wypadku, gdy ten przycisk zastąpimy zwórką (igły MOSI i GND sąsiadują w złączu ISP) lub będzie on wciśnięty w momencie załączenia zasilania, wynik pomiaru będzie podany jeden raz po każdym wykryciu zmiany odległości.

Przyciskami **VUP**, **VDN** można regulować poziom natężenia dźwięku z głośnika w 8 krokach co 4 dB. Każda zmiana jest potwierdzana komunikatem głosowym od 1 do 8, który demonstruje aktualny poziom głośności.

Oprogramowanie

Program dalmierza napisano w języku C z wykorzystaniem zintegrowanego środowiska ICCAVR firmy ImageCraft. Znaczną część programu zajmują funkcje obsługujące układ ISD1730. Ten układ ma wbudowany dwuelewentowy bufor FIFO, w którym kolejkiwane są instrukcje do wykonania. Dzięki temu potrafi odtworzyć kolejno kilka komunikatów bez wprowadzania między nie dokuczliwych pauz. Z drugiej strony wymaga to staranności, bo po wysłaniu jednej instrukcji,

a przed wysłaniem kolejnej należy sprawdzić sporą liczbę znaczników: poprawnego lub błędnego odebrania, akceptacji, zakończenia odtwarzania i kilka innych. Na **listingu 1** zamieszczono podstawowe funkcje obsługi układów ISD17XX, które mogą być przydatne Czytelnikom chcącym wykorzystać te ciekawe elementy. Wprawdzie są tam przedstawione tylko instrukcje wykorzystywane w programie dalmierza, ale jeśli zajdzie taka konieczność, łatwo na ich podstawie stworzyć inne potrzebne funkcje.

Program w jednej nieskończonej pętli sprawdza stan przycisków serwisowych i obsługi, odczytuje napięcie wyjściowe z sensora odległości. Przyciski są interpretowane dopiero po zwolnieniu. Jeśli naciśnięcie trwało dłużej niż 50 ms i krócej niż 500 ms, naciśnięcie jest traktowane jako „krótkie”. „Długie” naciśnięcie wymaga zwarcia przełącznika na ponad 500 ms.

Wstępne nagrywanie komunikatów słownych jest wykonywane w pętli z wprowadzonymi odpowiednimi opóźnieniami, np. 2 s na oddech między kolejnymi liczbami i 100 ms od zapalenia diody LED do rozpoczęcia nagrywania.

Jeśli po odczytaniu przetwornika analogowo-cyfrowego procesor stwierdzi, że napięcie z sensora znajduje się w zakresie zdefiniowanym podczas kalibracji, zapala diodę LED i wyszukuje dwa najbliższe punkty wzorcowe.

Następnie przelicza napięcie sensora na odległość, stosując interpolację liniową: $odl = odl1 + (adc - nap1) * (odl2 - odl1) / (nap2 - nap1)$, gdzie:

- odl1, nap1, odl2, nap2 to dane najbliższych punktów wzorcowych,
- adc – aktualnie odczytane napięcie z sensora,
- odl – obliczana odległość.

W kolejnym kroku obliczona odległość jest rozkładana na składniki nadające się do odczytania, a z pamięci stałej pobierane są początkowe i końcowe adresy komunikatów. Te dane wysyłane sukcesywnie do układu ISD1730 powodują odczytanie wyniku pomiaru. Funkcję, która to realizuje, pokazano na **listingu 2**.

Najbardziej rozbudowana jest procedura kalibracji, składająca się z czterech faz. Faza wstępna jest wywoływana pierwszym długim naciśnięciem klawisza **CAL**. Kasuje ona dane z poprzednich kalibracji i na koniec zapala diodę LED. Kolejne dwie fazy: „odległościowa” (**DIST** krótko lub długo) oraz „napięciowa” (krótko **CAL**), realizują odpowiednie ustawianie odległości i zapamiętywanie napięcia dla kolejnych punktów wzorcowych. Ostatnia faza, wykonywana po długim naciśnięciu klawisza **CAL**, kończy kalibrację i gasi LED.

Podczas kalibracji program dość restrykcyjnie sprawdza parametry punktów wzorcowych nie pozwalając zatwierdzić takich, które później mogłyby spowodować błędy w stałoprzecinkowych operacjach matematycznych. Poprawne dane są zapisywane w pamięci EEPROM, tam również jest zapisywana nastawa głośności, dzięki czemu po załączeniu zasilania miernik jest gotowy do pracy.

Przykłady zastosowań

Podstawowym zadaniem miernika jest oczywiście pomiar odległości. Dzięki elastycznej kalibracji nie ma znaczenia, względem którego punktu sensora ta odległość będzie mierzona. Ważne jest tylko, aby punkt odniesienia był taki sam podczas kalibracji i późniejszych pomiarów. Zdarza się, że nie jest potrzebna znajomość odległości, a jedynie sprawdzenie, czy przedmiot znajduje się w określonym przedziale odległości. W takim wypadku wystarczy dokonać dwupunktowej kalibracji, ustawiając przesłonę w najbliższej i najdalszej akceptowanej pozycji. W trybie pomiaru dioda LED będzie świeciła tylko wtedy, gdy jakiś przedmiot znajdzie się pomiędzy zapamiętanymi wcześniej punktami. Jak już wspomniano, dalmierz może podawać zarówno liczby rosnące, jak i malejące z odległością. Oznacza to, że jeśli sensor umieścimy nad zbiornikiem i skalibrujemy dla różnych poziomów cieczy lub innej substancji, to miernik będzie podawał aktualny poziom materiału w zbiorniku. Również w tym przypadku można korzystać tylko z diody LED, której świecenie sygnalizuje, że poziom substancji w zbiorniku mieści się w zdefiniowanym zakresie. Odmianą miernika poziomu jest wzrostomierz. Dalmierz umieszczony nad drzwiami z sensorem skierowanym w dół i poprawnie wyskalowany dla przegrody znajdującej się na wysokości od 1 do 2 m od podłogi, będzie podawał wzrost każdej wchodzącej osoby. Autorzy projektu wykonali testy miernika z sensorem GP2D120X, mierząc odległości w zakresie 3...6 cm z 1 mm dokładnością. W tym celu zostały nagrane słowa „milimetry/milimetrów” zamiast „centymetry/centymetrów”, a podczas kalibracji dla przegrody w odległości 3, 4, 5 i 6 cm nastawiono odległość na odpowiednio „30”, „40”, „50” i „60” mm. Jako ciekawostkę warto wspomnieć, że wśród dokumentów dotyczących sensorów typu GP2 na stronie firmy Sharp można znaleźć wskazówki, jak „mechanicznie” przerobić sensor, aby działał w nietypowych zakresach odległości.

Tomasz Gumny
tomasz.gumny@ep.com.pl
Adam Tatus
atatus@op.pl