

**AVT  
5289**


# Stereofoniczny wzmacniacz lampowy 2 × 10 W dla każdego



*Tranzystory zaczęto stosować ponad 40 lat temu. Od tamtego czasu na dobre zagościły w różnych urządzeniach powszechnego użytku. Lecz od jakiegoś czasu daje się zauważyć „moda” na posiadanie wzmacniacza lampowego. Pomarańczowy blask, charakterystyczny zapach rozgrzanej bańki, delikatny szum, miękki i przyjemny dźwięk – to są niewątpliwe uroki lamp, które potrafią w znacznym stopniu umilić słuchanie ulubionej muzyki.*

**Rekomendacje:** wzmacniacz ma stosunkowo prostą, powtarzalną budowę i dzięki temu może być wykonany również przez średniozaawansowanych elektroników.

Aby móc samodzielnie zbudować wzmacniacz lampowy trzeba zrobić niewielką retrospekcję i poznać zasadę działania jego najważniejszego podzespołu – lampy elektronowej.

Każda lampa składa się z podgrzewanej elektrycznie katody, jednej lub więcej siatek oraz anody. Lampa niemająca siatek to dioda. Konstrukcja mechaniczna jest usztywniona mostkami wykonanymi ze szkła lub z miki. Okala ją szklana bądź metalowa bańka,

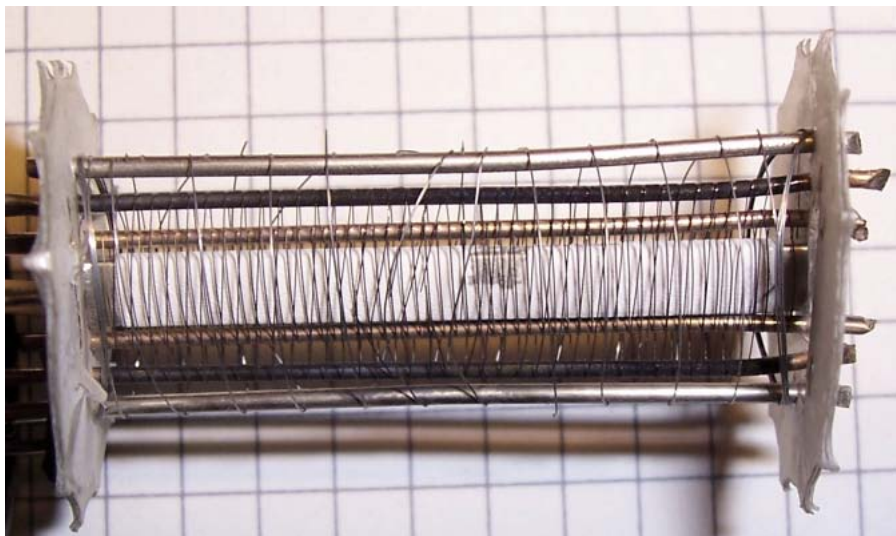
z wnętrza której wypompowano powietrze. Ma to na celu ułatwienie ruchu elektronów od katody do anody. Na **fotografii 1** przykładowy system elektrod lampy, który normalnie jest ukryty wewnątrz blaszanej anody.

W samym centrum umieszczona jest niklowa rurka katody, pokryta białą warstwą tlenków metali, która ułatwia emisję elektronów. Wewnątrz niej znajduje się cienka, odizolowana elektrycznie spiralka, która ogrzewa katodę. Wyemitowane z katody elektrony

są przyciągane w kierunku okalającej ją anody, będącej na wysokim potencjale dodatnim. Pierwsza siatka, sterująca, pozwala na regulację prądu anodowego poprzez zmianę przyłożonego do niej napięcia. W większości małych lamp ma ona potencjał ujemny, przez co nie pozwala elektronom przelecieć dalej. Lampa mająca tylko jedną siatkę to trioda. Została ona zbudowana przez amerykańskiego naukowca Lee de Foresta w 1906 r.

Kolejna siatka, zwana ekranującą, ma za zadanie przyspieszyć elektrony, które zmniejszyły swoją prędkość na skutek odpychającego działania siatki sterującej. Ma wysoki potencjał dodatni, zatem niektóre elektrony uderzają w nią i płynię przez nią prąd pasożytniczy. Jednak jest ona niezbędna do zwiększenia współczynnika wzmocnienia lampy oraz zmniejszenia pojemności pasożytniczych. Lampa mająca dwie siatki to tetroda.

Następna siatka, zwana zerową bądź antydynatronową, ma luźno ułożone zwoje i ma z reguły potencjał 0 V, czyli połączona



Fotografia 1. Wnętrze lampy 5-elektrodowej (pentody)

jest z katodą (należy pamiętać, że w lampach wszystkie napięcia są mierzone względem katody, a nie masy). Pełni ona ważną funkcję, ponieważ elektrony rozpędzone przez siatkę

ekranującą, mają w pewnych sytuacjach tak wielką energię kinetyczną, że są w stanie wybić z anody inne elektrony, które z kolei lecą w stronę siatki ekranującej. Zwiększają one jej prąd, co jest skutkiem niepożądanym. Efekt ten nosi nazwę zjawiska dynatronowego. Zadaniem siatki zerowej jest zatrzymanie tych elektronów i skierowanie ich z powrotem do katody. Lampa z trzema siatkami to pentoda – takie zastosowano do zbudowania niniejszego wzmacniacza. Specyficznym przypadkiem pentody jest tetroda strumieniowa, np. użyta we wzmacniaczu 6P1P (6П1П). Siatka zerowa ma formę płytek formujących wiązkę elektronów, zaś zwoje siatki sterującej pokrywają się ze zwojami siatki ekranującej, co skutkuje bardzo niskim prądem tej ostatniej.

Istnieją też lampy mające większą liczbę siatek (heksody, heptody, oktody itd.), kilka systemów w jednej bańce (duodiody, duotriody, triodo-pentody, diodo-duodiody-triody itd.), bądź specyficzny kształt elektrod (kineskopy, „magiczne oczka”, wyświetlacze VFD) lub wypełnione są odpowiednim gazem pod zmniejszonym ciśnieniem (neonówki, tyratrony, wyświetlacze NIXIE).

### Budowa i zasada działania

Po omówieniu zasady działania lampy, najwyższy czas przejść do opisu wzmacniacza. Schemat części lampowej pokazano na rysunku 2. Składa się z dwóch identycznych kanałów, zatem przeanalizowany zostanie tylko jeden.

W jednym kanale pracują cztery lampy: dwie 6Z1P (6Ж1П) i dwie 6P1P (6П1П). W urządzeniu modelowym zastosowano wersje militarne (o podwyższonej żywotności i niezawodności), odpowiednio 6Ж1П-EB i 6П1П-EB. Najłatwiej jest je zakupić na portalach aukcyjnych, gdzie ceny nieużywanych lamp wahają się w granicach 1...3 złotych za 6Ж1П-EB oraz 5...8 złotych za 6П1П-EB. Niska cena i dostępność tych

**AVT-5289 w ofercie AVT:**  
AVT-5289A – płytka drukowana

- Podstawowe informacje:**
- wzmacniacz stereofoniczny o mocy wyjściowej 2x10 W przy obciążeniu 8 Ω
  - brak przełącznika źródeł i obwodów regulacji barwy dźwięku
  - pasmo przenoszenia 20 Hz...30 kHz przy 3 dB spadku wzmocnienia
  - napięcie zasilania 230 V<sub>AC</sub>, pobór energii około 80 W przy maksymalnym występowaniu
  - konstrukcja modułowa: odrębne płytki zasilacza, wzmacniacza kanału prawego i kanału lewego

- Dodatkowe materiały na CD/FTP:**  
<ftp://ep.com.pl>, user: 12147, pass: 2e7u6a2a
- wzory płytek PCB
  - karty katalogowe i noty aplikacyjne elementów oznaczonych w Wykazie elementom kolorem czerwonym

**Dodatkowe informacje:**  
Transformatory można wykonać w firmie Selenoid s.c., ul 11 Listopada 127, 62-030 Luboń, e-mail: kacper@selenoid.pl. W temacie zamówienia należy napisać „transformatory do wzmacniacza z EP 5/2011”. W momencie ukazania się artykułu szacunkowy koszt zakupu z kosztami wysyłki to 250 złotych. Transformatory są objęte dożywotnią gwarancją producenta.

- Projekty pokrewne na CD/FTP:**  
(wymienione artykuły są w całości dostępne na CD)
- AVT-5267 Lampowy potencjometr siły głosu (EP 12/2010)
  - AVT-5254 Wzmacniacz lampowy dla każdego (EP 09/2010)
  - AVT-5142 Wzmacniacz lampowy dla nielampowców (EP 8-9/2008)

lamp zdecydowały o zastosowaniu ich w tym projekcie.

Sygnal akustyczny poprzez kondensator C1 dostaje się na ścieżkę oporową potencjometru P1. Zadaniem tego kondensatora jest odcięcie składowej stałej, której obecność objawiałaby się trzaskami podczas regulacji głośności oraz wpływałaby na punkt pracy lampy. Rezystor R1 zabezpiecza lampę V1 przed niepożądanymi skutkami przypadkowej utraty kontaktu ślizgacza ze ścieżką oporową, a więc gwałtownym wzrostem prądu anodowego, który objawiłby się głośnym trzaskiem. Rezystory R2, R7, R16 i R17 to tzw. rezystory antyprazytowe. Wraz z pojemnością katoda-siatka tworzą filtr górno-zaporowy, dzięki czemu zmniejszają ryzyko wzbudzenia się wzmacniacza. Rezystor R4 wytwarza ujemne napięcie dla siatki sterującej poprzez podniesienie potencjału katody względem siatki, która jest galwanicznie po-

REKLAMA

**WWW.STM32.EU**

Jak sobie poradzić z Ethernetem?

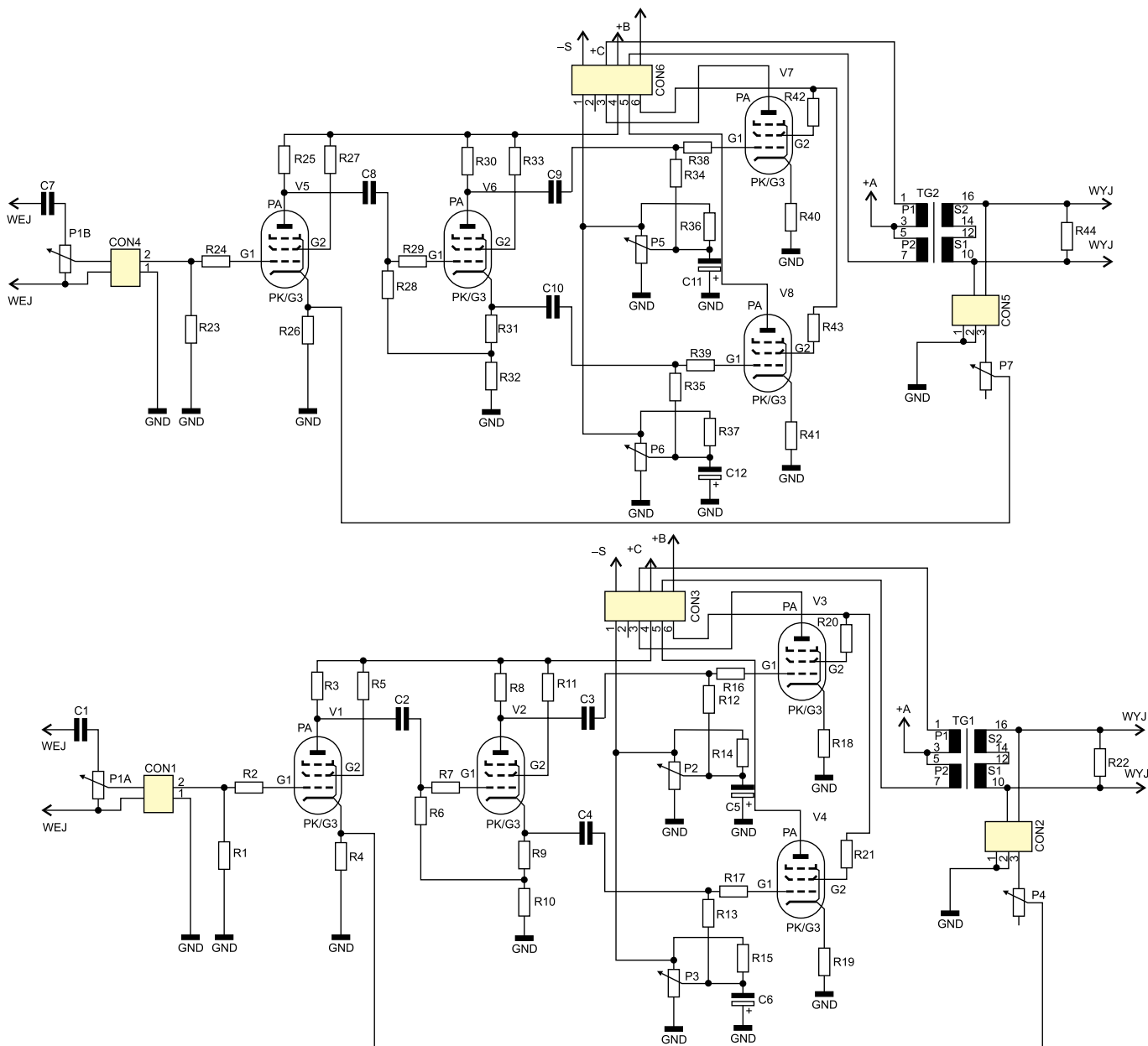
**ETHERNET**  
**STM32**

Nowa książka Wydawnictwa BTC!



Na CD: karty katalogowe i noty aplikacyjne elementów oznaczonych w wykazie elementów kolorem czerwonym





Rysunek 2. Schemat części lampowej wzmacniacza stereofonicznego

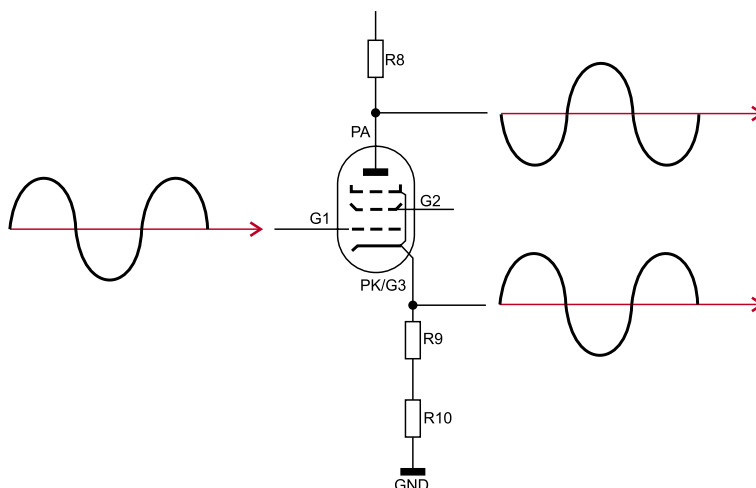
łączona z masą. R3 zamienia wahania prądu anodowego na wahania napięcia, zaś rezystor R5 ogranicza napięcie siatki ekranującej. Ma to na celu ustalenie punktu pracy lampy w miejscu występowania jak najmniejszych zniekształceń. Kondensator C2 odcina składową stałą, której obecność na siatce sterującej lampy V2 jest wysoce niepożądana.

Rezystory R6 i R9 pełnią analogiczną funkcję, co R1 i R4 w okolicy V1. Jest to układ polaryzacji automatycznej. Na uwagę zasługuje fakt, iż w katodę V2 włączony jest dodatkowy rezystor – R10. Jego wartość jest równa rezystorowi anodowemu R8. Dzięki temu zabiegowi stopień, co prawda nie ma wzmocnienia ( $k_v \approx 1$ ), za to z jego katody i anody otrzymujemy dwa sygnały o przeciwnych fazach. Przesunięcie fazowe względem siatki sterującej na katodzie wynosi  $0^\circ$ , na anodzie  $180^\circ$ . Pokazano to na **rysunku 3**.

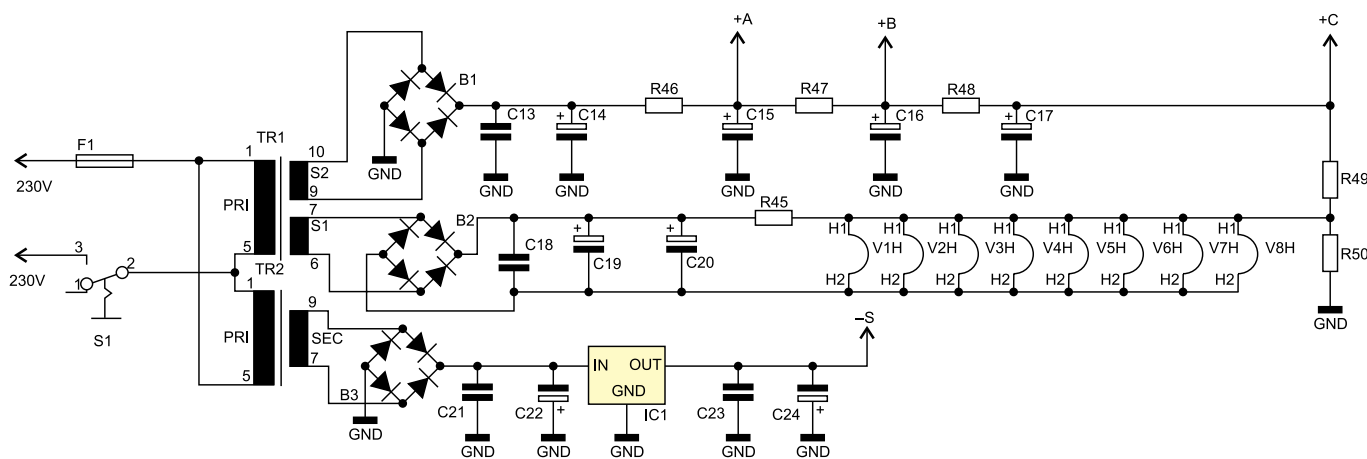
Zjawisko te można tłumaczyć w następujący sposób: rośnie potencjał siatki → rośnie

prąd anodowy → rośnie spadek napięcia na R10 i R8 (R9 pomijam ze względu na małą wartość w stosunku do nich) → potencjał

katody rośnie, a anody maleje. Analogicznie: potencjał siatki maleje → maleje prąd anodowy → maleje spadek napięcia na R10 i R8



Rysunek 3. Przebiegi napięć: wejściowego i wyjściowych w odwracaczu fazy z dzielonym obciążeniem



Rysunek 4. Schemat zasilacza

→ potencjał katody maleje, a anody rośnie. Przez katodę płynie również znikomy prąd siatki ekranującej, ograniczony przez R11. Ze względu na małą i praktycznie niezmienną wartość, nie ma on znaczenia.

Kondensatory C3 i C4 pełnią analogiczną funkcję, co C2. Z nich wzmacniony sygnał, pozbawiony składowej zmiennej, trafia na siatki sterujące lamp, odpowiednio V3 i V4. Spolaryzowane są ujemnie (ok. -20 V) za pomocą zasilacza zewnętrznego. Potencjometrami P2 i P3 reguluje się to napięcie, oddzielnie dla każdej lampy. Kondensatory C5 i C6 filtrują ewentualne tętnienia, które mogłyby przedostawać się przez ten obwód. Rezystory R12 i R13 zwiększają opór wewnętrzny tych układów polaryzujących. Ich brak zaowocowałby niemal całkowitym zwarcie sygnału użytecznego z masą. Rezystory R14 i R15 są umieszczone wyłącznie w celach asekuracyjnych, na wypadek gdyby ślizgacz któregoś z potencjometrów utracił kontakt z warstwą oporową, potencjał siatki wynosiłby ok. 0 V, co pociągnęłoby za sobą przepływ bardzo dużego prądu anodowego przez lampę i w rezultacie jej uszkodzenie. W takiej sytuacji, zostanie ona dołączona do napięcia -24 V, co skutkuje jedynie lekkim zniekształceniem dźwięku.

Napięcie odkładające się na rezystorach katodowych R18 i R19 nie ma znaczenia podczas eksploatacji wzmacniacza, lecz jest ono niezbędne do ustawienia prawidłowej polaryzacji lamp, o czym później. Rezystory R20 i R21 ograniczają prąd siatek ekranujących i zabezpieczają je na wypadek odłączenia się uzwojenia pierwotnego transformatora głośnikowego od zasilacza. Wówczas większość tego prądu popłynęłoby przez siatki, przeciążając lub nawet uszkodzając je. W transformatorze głośnikowym spotykają się dwa sygnały o przeciwnych fazach, wzmacnione uprzednio przez lampy mocy. Dzięki odpowiedniemu podłączeniu uzwojeń dodają się, zwiększając moc wyjściową, w porównaniu z układem z pojedynczą lampą w końcówce mocy.

Rezystor R22 musi być dołączony jak najbliżej wyprowadzeń uzwojenia wtórnego,

najlepiej bezpośrednio na nich. Zabezpiecza on ten cenny element przed zniszczeniem w razie odłączenia się głośnika przy dużymysterowaniu indukujące się w uzwojeniu pierwotnym napięcie byłoby w stanie przebić jego izolację. Mogłyby uciecierpć również lampy oraz inne elementy. Natomiast potencjometrem P4 jest regulowana głębokość ujemnego sprzężenia zwrotnego.

Na rysunku 3 zamieszczono schemat zasilacza wzmacniacza lampowego. Jego zadaniem jest dostarczenie trzech wymaganych napięć: anodowego, żarzeniowego i siatkowego.

Napięcie anodowe prostowane jest przez mostek B1. Gałąź +A zasila anody lamp mocy, gałąź +B ich siatki ekranujące, zaś +C przedwzmacniacz. Zastosowanie członów RC pozwoliło na zredukowanie wielkości pojemności. Dodatkowo, ze względu na wzajemne znoszenie się tych tętnień w transformatorze wyjściowym końcówki mocy wykonanej w układzie przeciwsobnym są odporne na tętnienia napięcia anodowego.

Żarzenie zostało zrealizowane przy użyciu prądu stałego, dobrze filtrowanego, niestabilizowanego. Znacząco ułatwia to konstrukcję wzmacniacza, gdyż eliminuje jedno z głównych źródeł irytującego przydźwięku, którym jest właśnie obwód żarzenia. Rezystor R45 jest opcjonalny, służy do obniżenia napięcia żarzenia do wymaganych 6,3 V ( $\pm 5\%$ ). Rezystory R49 i R50 pełnią dwie funkcje: rozładowują kondensatory elektrolityczne po wyłączeniu zasilania oraz podnoszą potencjał żarników względem masy o ok. 60 V. Ma to na celu zapobieżenie przenikaniu ewentualnych pozostałości tętnień do toru wzmocnienia poprzez zablokowanie pasywności diody, która tworzy się pomiędzy żarnikiem a katodą. Katoda znajduje się na potencjale bliskim masy, żarnik dużo wyższym, zatem niemożliwe jest przenikanie elektronów (nośników ładunku ujemnego) w stronę katody. Jednocześnie mamy gwarancję, że nie zostaje przekroczone dopuszczalne napięcie żarnik-katoda lamp odwracacza fazy.

Napięcie wstępnie polaryzujące siatki sterujące lampy mocy pochodzi z trzeciego uzwojenia i prostowane jest przez mostek B3. Dzięki dokładnej filtracji i stabilizacji przy użyciu układu 7924 (IC1) możemy być pewni braku tętnień oraz stałości tego napięcia w czasie, co ma zasadnicze znaczenie dla prawidłowości działania całego wzmacniacza.

### Kompletowanie podzespołów

Cenę końcową wzmacniacza determinują przede wszystkim transformatory: zasilający i dwa wyjściowe. Mogą one być toroidalne lub EI, nie ma to znaczenia. Pracujące w urządzeniu modelowym zostały wykonane w firmie *Selenoid* znajdującej się w podpoznańskim Luboniu. Parametry transformatorów są następujące:

#### Transformator sieciowy:

- uzwojenie pierwotne: 230 V
- uzwojenia wtórne: 230 V/0,3 A; 7 V/4 A; 24 V/0,1 A.

#### Transformator głośnikowy:

- impedancja między anodami: 10 k $\Omega$ ,
- maksymalna moc przenoszona: 12 W,
- pasmo przenoszenia (spadek 3 dB): 50 Hz...20 kHz,
- impedancja obciążenia: 8  $\Omega$ ,
- prąd spoczynkowy: 30 mA na lampę,
- maksymalny prąd anodowy: 50 mA na lampę.

REKLAMA

**WWW.STM32.EU**

**NOWY ZESTAW STM32 BUTTERFLY 2**

**NOWE APLIKACJE**

**NOWE PRZYKŁADY**

**ST KAMAMI**

Lampy można bez problemu kupić na aukcjach internetowych bądź giełdach elektronicznych. Najlepiej jest kupować lampy nieużywane, co zmniejsza prawdopodobieństwo wystąpienia przykrej niespodzianki podczas uruchamiania. Jeszcze lepiej, gdy sprzedawca ma możliwość parowania lamp 6П1П. Różnica prądów anodowych w tym samym punkcie pracy nie powinna być większa niż 10%. W praktyce ten warunek spełnia zdecydowana większość lamp nieużywanych.

Jak już wspomniałem, zakup lamp z produkcji specjalnej (mających różne literki po myślniku) jest dobrym posunięciem, gdyż ich ceny są takie same lub niewiele wyższe, a lampy mają lepsze parametry. Dotyczy to przede wszystkim V1 i V5, od których w dużej mierze zależy finalny poziom szumów. Dodatkowo, lampy „cywilne” są dużo bardziej wrażliwe na mikrofonowanie, czyli niepożądane przenikanie drgań mechanicznych bańki do sygnału, co objawia się charakterystycznym dzwonieniem w głośnikach przy stukaniu w obudowę wzmacniacza. Nie jest to szkodliwe dla lamp, jedynie irytujące dla słuchacza.

Oprócz lamp i transformatorów należy zaopatrzyć się w 8 podstawek do PCB: cztery 9-nóżkowe typu *noval* oraz cztery 7-nóżkowe typu *heptal*. Na wstępie należy odrzucić pomysły polegające na bezpośrednim przylutowaniu lamp do płytki. Z całą pewnością skończy się to wcześniej lub później pęknięciem szkła, zaś podstawki to wydatek około kilku-kilkunastu złotych. Resztę podzespołów elektronicznych (rezystory, kondensatory, złączki śrubowe, potencjometry, gniazda) można nabyć w każdym sklepie elektronicznym. Również zakup kondensatorów elektrolitycznych, wysokonapięciowych, z racji upowszechnienia się przetwornic impulsowych, nie stanowi problemu. Należy zaopatrzyć się również w przewody łączące płytki ze sobą. Doskonale do tego celu nadają się przewody pochodzące z uszkodzonych zasilaczy komputerowych AT bądź ATX, ze względu na dobrą izolację i różne kolory. Sygnał audio i napięcie siatkowe są rozprowadzane przewodem ekranowanym.

Odrębne zagadnienie stanowi obudowa. Musi ona dobrze ekranować od zewnętrznych pól elektrycznych, być wytrzymała mechanicznie, dobrze izolować elektrycznie oraz być estetyczna. Urządzenie modelowe zostało zamknięte w obudowie o wymiarach (szerokość × głębokość × wysokość) 330 mm × 280 mm × 70 mm. Płyta górna jest wykonana z aluminium o grubości 1 mm, natomiast boki, przód i tył z heblowanych desek sosnowych o grubości 15 mm. Spód wykonano ze sklejki o grubości 8 mm. W rogach są wklejone słupki z listwy drewnianej o przekroju 20 mm × 20 mm służące do usztywnienia drewnianej ramki oraz umożliwiające przykręcenie płyt górnej i dolnej.

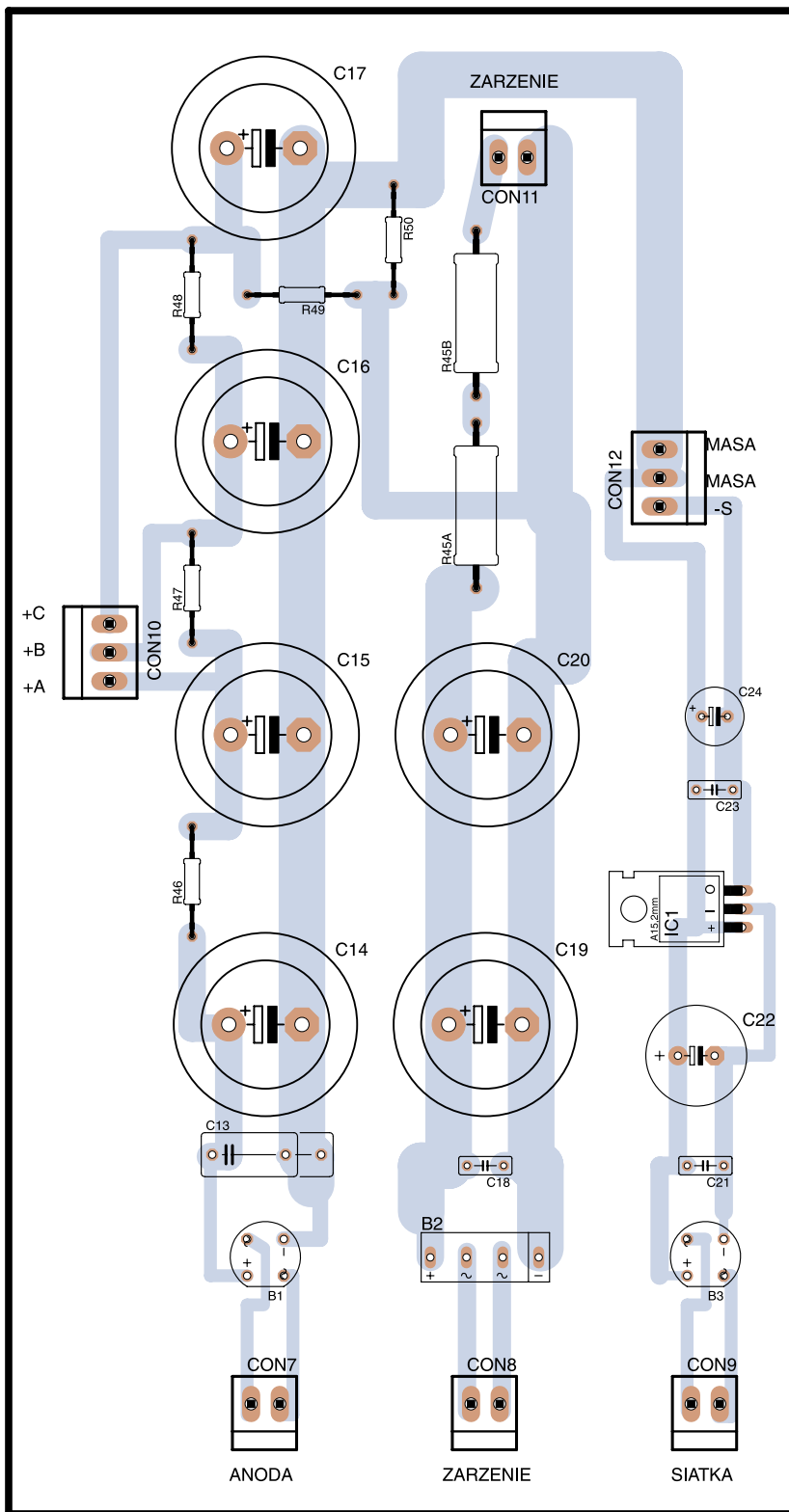
Otwory na przewody w płycie aluminiowej zostały zabezpieczone gumowymi przepustami, co podnosi estetykę oraz chroni ich izolację przed przetarciem. Na tylnej ścianie umieszczono jedynie gniazda przewodu zasilania oraz dla sygnału audio.

### Budowa i uruchomienie

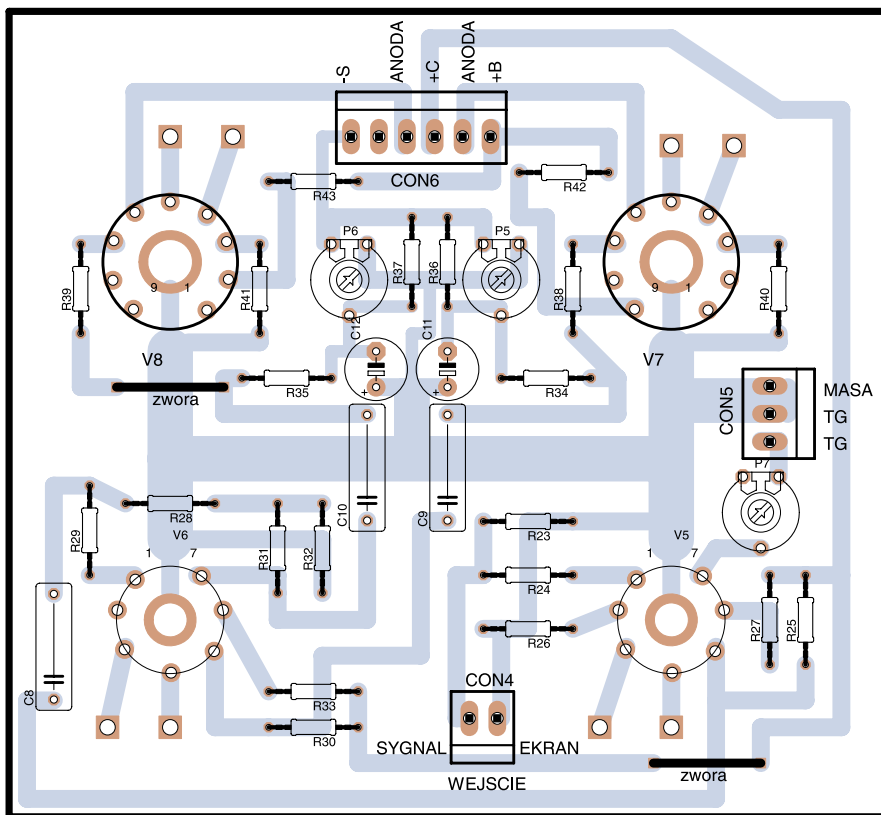
Wzmacniacz zmontowano na trzech płytkach: zasilacza (**rysunek 5**), wzmacniacza kanału lewego (**rysunek 6**) i prawego (**ry-**

**sunek 7**). Montaż układu zacząć należy od zasilacza. Stabilizator IC1 można przykręcić do płytki. Do mostka B2 należy przymocować niewielki radiator, gdyż wydzielają się w nim prawie 4 W ciepła. Rezystor R45 został podzielony na dwa połączone szeregowo R45A i R45B. Umożliwiają one uzyskanie właściwego napięcia żarzenia.

Po zmontowaniu zasilacza należy sprawdzić poprawność jego działania. Zaczyna się od podłączenia jedynie uzwojenia zasilają-



Rysunek 5. Wzór ścieżek płytki przedwzmacniacza



Rysunek 6. Schemat montażowy kanału lewego wzmacniacza

cego siatki do odpowiednich konektorów. Napięcie mierzone pomiędzy punktem -S a masą powinno wynosić ok. -24 V. Następnie dołącza się uzwojenie zasilającego żarzenie i włącza zasilanie. Napięcie zmierzone na zaciskach ŻARZENIE powinno wynosić 8...9 V. Nie należy się przejmować zbyt wy-

soką jego wartością, gdyż obniży się ona po dołączeniu obciążenia.

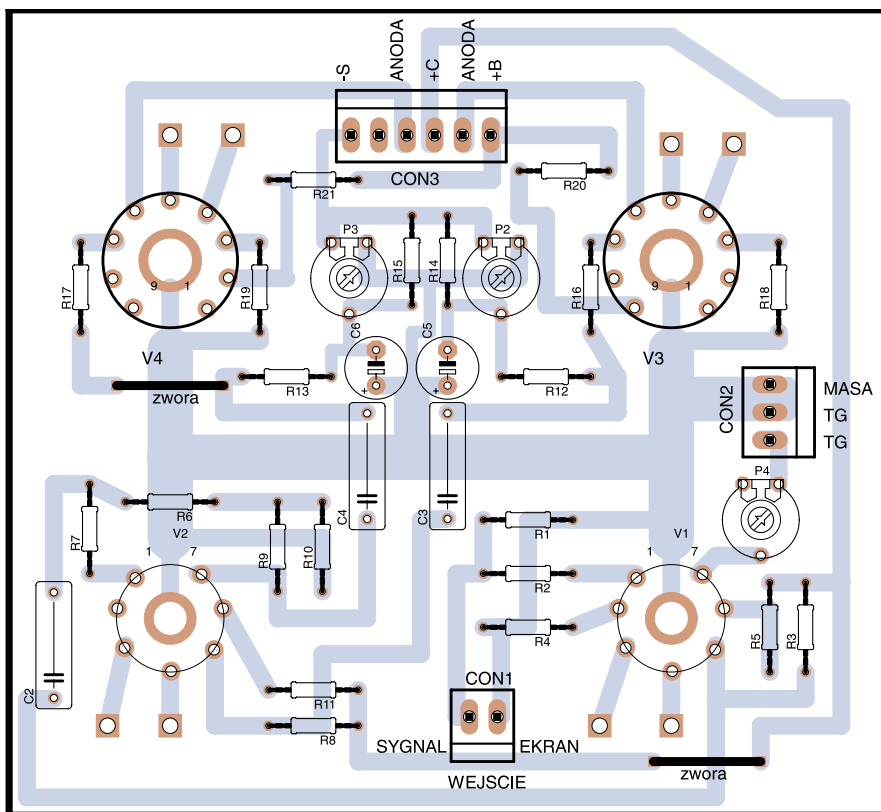
Na końcu dołącza się uzwojenie wysokonapięciowe. Należy przy tym zachować dużą ostrożność. Napięcie pomiędzy masą a każdym z zacisków +A, +B i +C powinno wynosić 310...350 V. Po zakończeniu po-

miarów i odłączeniu transformatora od sieci, kondensatory przez długi czas utrzymują niebezpieczne dla życia napięcie, pomimo zastosowania rezystorów rozładowujących. Dlatego należy zczasu zaopatrzyć się w żarówkę 15...40 W/230 V z oprawką i izolowanymi przewodami, która idealnie nadaje się do rozładowywania filtrów takich zasilaczy.

Kiedy zasilacz jest w pełni gotowy do działania, należy przystąpić do zmontowania płytek zawierających lampy. Podstawki montowane są od strony elementów, a potencjometry montażowe od strony druku. Pozwala to na dokonywanie regulacji w zmontowanym wzmacniaczu. Po wlutowaniu wszystkich podzespołów należy przystąpić do poprowadzenia obwodu żarzenia. Odbywa się to poprzez równoległe łączenie dużych punktów lutowniczych zlokalizowanych nieopodal lamp. Najlepiej jest to robić skręconymi ze sobą przewodami od strony druku, co ułatwi późniejszy montaż w obudowie. Potencjometr P1 oraz kondensatory C1 i C7 umieszczone są poza płytkami. Pozostawienie pustego konektora między punktami -S i ANODA zapobiega przebiciu plastikowej izolacji w tym miejscu.

Jako pierwszy uruchamia się oraz reguluje obwód żarzenia. W tym celu należy włożyć w podstawki wszystkie lampy i podłączyć do zasilacza jedynie żarniki. Minutę po uruchomieniu kontrolujemy napięcie żarzenia. Powinno wynosić 6,3 V z tolerancją ±5% (6...6,6 V). Przy zbyt wysokim należy w miejsce R45, przy zbyt niskim należy wymienić mostek B2 na wykonany z diod Schottky. Należy pamiętać o rozładowaniu kondensatorów wysokonapięciowych w zasilaczu anodowym.

Następnie przewodem ekranowanym rozprowadza się ujemne napięcie siatek sterujących (łącząc punkty -S) oraz gruby przewód masowy (łącząc punkty MASA). Ekran jest łączony z masą tylko z jednej strony – przy zasilaczu. Ma to na celu zapobieżenie powstaniu tzw. pętli masy. Po ponownym uruchomieniu kontroluje się regulację napię-



Rysunek 7. Schemat montażowy kanału prawego wzmacniacza

REKLAMA

[WWW.STM32.EU](http://WWW.STM32.EU)

Mikrokontrolery  
**STM32**  
w sieci  
**Ethernet**  
w przykładach  
Marcin Peczański

**NOWA**  
książka:  
**STM32**  
i Ethernet

btc

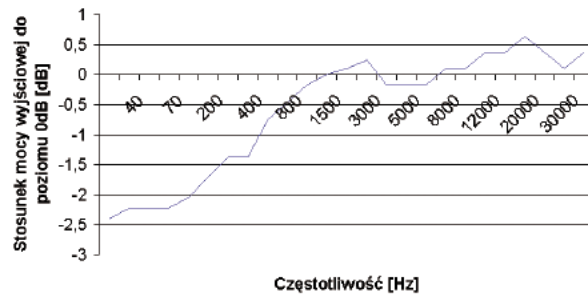
**ST** **KAMAMI**

cia siatkowego każdej lampy na ślizgaczu potencjometru. Powinna być możliwa jego pełna regulacja. Po zakończeniu prób wszystkie potencjometry ustawia się w stronę najniższych napięć, co będzie miało znaczenie w kolejnym etapie uruchamiania. Należy pamiętać o rozładowaniu kondensatorów wysokonapięciowych w zasilaczu anodowym.

Teraz należy wejście jednego ze wzmacniaczy zewrzeć z masą poprzez rezystor o rezystancji 22...100 kΩ. Punkty +B i +C należy dołączyć do zasilacza, a transformator głośnikowy do +A i punktów oznaczonych jako ANODA. Na razie bez pętli USZ. Wyjście transformatora obciąża się rezystorem o nominalnej oporności i mocy co najmniej 10 W. Równolegle do niego podłącza się woltomierz prądu przemiennego. Rezystor należy dołączyć trwale (przylutować lub za pomocą złącza), aby nie odłączył się podczas prowadzenia pomiarów. Po włączeniu należy monitorować poziom napięcia na wyjściu. Wartość większa od kilkudziesięciu miliwoltów świadczy o powstaniu oscylacji wywołanych błędnym montażem bądź nieprawidłową wartością lub uszkodzeniem któregoś z elementów. Kolejną czynnością jest ustawienie prawidłowego prądu anodowego lampy mocy – mierząc spadek napięcia na rezystorze katodowym danej lampy należy powoli obracać suwakami odpowiadającego jej potencjometru regulującego ujemne napięcie siatki, aż do uzyskania wartości 320 mV (±10 mV), co odpowiada prądowi katodowemu o natężeniu 32 mA (±1 mA). Te 2 mA to prąd siatki ekranującej, który sumuje się z prądem anodowym. Następnie czynność tę powtarza się dla drugiej lampy.

Po wstępnym uruchomieniu pierwszego kanału należy przejść do uruchomienia drugiego, który jest identyczny i dlatego

U wyj [V]	U wej [V]	f [Hz]	P [W]			0 dB: 1W
10	0,75	1000	10			
2,4		20	0,576	-0,240	-2,396	20
2,45		30	0,600	-0,222	-2,217	30
2,45		40	0,600	-0,222	-2,217	40
2,45		50	0,600	-0,222	-2,217	50
2,5		70	0,625	-0,204	-2,041	70
2,6		100	0,676	-0,170	-1,701	100
2,7		200	0,729	-0,137	-1,373	200
2,7		250	0,729	-0,137	-1,373	250
2,9		400	0,841	-0,075	-0,752	400
3		600	0,9	-0,046	-0,458	600
3,1		800	0,961	-0,017	-0,173	800
3,16	0,22	1000	1	0	0	1000
3,2		1500	1,024	0,010	0,103	1500
3,25		2000	1,056	0,024	0,238	2000
3,1		3000	0,961	-0,017	-0,173	3000
3,1		4000	0,961	-0,017	-0,173	4000
3,1		5000	0,961	-0,017	-0,173	5000
3,2		7000	1,024	0,010	0,103	7000
3,2		8000	1,024	0,010	0,103	8000
3,3		10000	1,089	0,037	0,370	10000
3,3		12000	1,089	0,037	0,370	12000
3,4		15000	1,156	0,063	0,630	15000
3,3		20000	1,089	0,037	0,370	20000
3,2		25000	1,024	0,010	0,103	25000
3,3		30000	1,089	0,037	0,370	30000



Rysunek 8. Wykres  $P_{wy} = f(f_{we})$



niezbędne regulacje wykonuje się w ten sam sposób. Po ustawieniu prądu spoczynkowego kontroluje się ustawione na poprzedniej płycie wartości i w razie potrzeby koryguje je tak, by odpowiadały wartości nominalnej. Po odłączeniu zasilania i rozładowaniu kondensatorów wysokonapięciowych, montuje się przewód łączący uzwojenie wtórne transformatora głośnikowego z punktami TG na odpowiadającej mu płycie oraz podłącza się woltomierz monitorujący napięcie na wyjściu. Potencjometr regulujący głębokość *USZ* skręca się w stronę najmniejszej rezystancji. Po uruchomieniu wzmacniacza należy bacznie obserwować sytuację na wyjściu wzmacniacza – narastające napięcie oraz pisk dochodzący z wnętrza transformatora świadczą o uzyskaniu dodatniego sprzężenia zwrotnego. Należy wówczas czym prędzej odłączyć wzmacniacz od sieci i zamienić miejscami przewody idące do płytki. Ponowna kontrola winna wykazać prawidłowość podłączenia polegającą na ledwo mierzalnym napięciu wyjściowym. Z drugim kanałem postępuje się analogicznie.

Po wykonaniu opisanych czynności można zamocować płytki w obudowie i dołączyć źródło dźwięku. Z płytkami łączy się potencjometr P1, a do niego – poprzez kondensatory C1 i C7 – gniazdo wejściowe. Ustawione wcześniej na minimum suwaki potencjometrów P4 i P7 ustawia się w połowie ścieżki oporowej. Do wyjść transformatorów głośnikowych, zamiast rezystorów dużej mocy, podłącza się kolumny o mocy co najmniej 15 W i impedancji 8 Ω. Na wejście podajemy sygnał z dowolnego źródła – odtwarzacz CD, karta dźwiękowa, telefon komórkowy. Po rozgrzaniu się lamp powinien być słyszalny czysty, niezniekształcony dźwięk. Natomiast w przerwach między utworami jedynie ledwo słyszalny szum, bez przydźwięku sieciowego.

Bardziej zaawansowani konstruktorzy mogą dostosować głębokość *USZ* (ujemnego sprzężenia zwrotnego) do swoich preferencji. Dokonać tego można również przy użyciu oscyloskopu i generatora sygnału prostokątnego o częstotliwości ok. 10 kHz, wykonanego chociażby z użyciem popularnego układu 555. Wyjście obciąża się wówczas rezystorem i reguluje *USZ*, tak aby przebieg prostokątny na wyjściu był jak najmniej zniekształcony. Jednak z praktyki wynika, że ustawienie tych potencjometrów w połowie zapewnia dostatecznie dobrą jakość dźwięku.

Słowo jeszcze o lampach. V1 i V5 są nieekranowane, co powoduje, że w głośnikach może powstawać przydźwięk podczas zbliżania do nich ręki celem np. regulacji głośności. Dlatego jest dobrze ekranować je za pomocą metalowych kubeczków. W handlu są dostępne gotowe nakładki na lampy, ale można je również wykonać ze własnym zakresie.

## Pomiary

We wzmacniaczu modelowym zmierzono następujące parametry:

- mocy pobieraną z sieci 230 V<sub>AC</sub>,
- maksymalną moc wyjściową przy napięciu wejściowym równym napięciu typowego wyjścia liniowego,
- pasmo przenoszenia.

Przy mocy oddawanej 0 W, wzmacniacz pobiera ok. 67 W przy napięciu zasilania 225 V<sub>AC</sub>. Podczas dostarczania maksymalnej mocy wyjściowej i przy obciążeniu nominalnym, wzmacniacz pobiera ok. 80 W.

Maksymalna moc wyjściowa została zmierzona przy sinusoidalnym sygnale wejściowym o napięciu skutecznym 0,75 V, częstotliwości 1 kHz i potencjometrze siły głosu skręconym na maksimum. Wynosiła ona 10 W na kanał.

Pasma przenoszenia zostało określone przy poziomie odniesienia 0 dB ustalonym dla 1 W mocy wyjściowej, co odpowiadało sinusoidalnemu sygnałowi wejściowemu o napięciu skutecznym 220 mV i częstotliwości 1 kHz. Na wykresie umieszczonym na **rysunku 8** przedstawiono nierównomierność charakterystyki przenoszenia. Wynika z niej, że przy 3 dB spadku wzmocnienia pasmo mieści się w przedziale częstotliwości 20 Hz...30 kHz, co jest całkowicie wystarczające dla zastosowań domowych.

Michał Kurzela  
futrzaczek@o2.pl

**ZAJRZYJ NA TE STRONY**

• PODZESPOŁY • KITY AVT • KSIĄŻKI DLA ELEKTRONIKÓW •  
**www.sklep.avt.com.pl**  
• ALARMY • CHEMIA DLA ELEKTRONIKÓW • i wiele innych...

**www.farnell.com/pl**   
PONAD 480 000 PRODUKTÓW OD 1200 WIODĄCYCH PRODUCENTÓW  
☎ 00800 121 29 67 @ info-pl@farnell.com

**kramik.ep.com.pl**

**MS Elektronik**  
Dystrybutor Elementów Elektronicznych  
Tel. (58) 629 24 69  
Faks: (58) 629 32 00  
E-mail: info@mselektronik.com.pl  
**Oferta czynnych i biernych elementów elektronicznych renomowanych producentów**  
**www.mselektronik.com.pl**

**RENEX**  
**NARZĘDZIA DLA ELEKTRONIKÓW**  
**www.renex.com.pl**

 **www.wobit.com.pl**  
silniki.pl  
silniki.com  
enkodery.pl  
Czujemy i pomagamy

 **www.piekarz.pl**  
**Hurtownia części elektronicznych**  
firma@piekarz.pl tel. 022-835-50-37 fax 022-213-92-82

 **AutomatykaB2B**  
Portal branżowy dla automatyków