

Stabilizator impulsowy zastępujący liniowy 78xx

W wielu zastosowaniach tanie stabilizatory rodziny 78xx są niedoskonałe. Przy dużej różnicy pomiędzy napięciem wejściowym, a wyjściowym i dużym obciążeniu, traci się na nich duża moc, co zmusza do zastosowania drogiego i zajmującego dużo miejsca radiatora. W handlu są dostępne przetwornice impulsowe 78Rxx o wyprowadzeniach kompatybilnych z 78xx, ale są one stosunkowo drogie. Proponowane rozwiązanie jest blisko 3-krotnie tańszym ekwiwalentem takiej przetwornicy.

Budowa stabilizatora jest oparta o notę aplikacyjną stabilizatora impulsowego ST1S10. Układ nie wymaga zewnętrznej diody usprawniającej. Jej rolę spełnia tranzystor FET umieszczony w strukturze układu. Przy obciążeniu prądem nieprzekraczającym 3 A nie jest wymagany zewnętrzny radiator – wystarczy niewielkie pole na powierzchni płytki. Ze względu na to, że powierzchnia płytki została ograniczona do minimum, maksymalny prąd ciągły stabilizatora, w proponowanym tu rozwiązaniu, wynosi 1,5 A. Maksymalne dopuszczalne napięcie wejściowe jest równe 18 V.

Producent ST1S zastosował stosunkowo wysoką częstotliwość kluczowania (900 kHz), co pozwala na używanie miniaturowych dławików oraz niewielkich kondensatorów filtrujących. Z drugiej strony, jakość dławika i kondensatora C2 ma decydujący wpływ na stabilność napięcia wyjściowego.

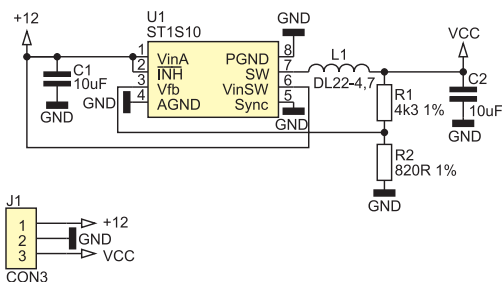
Napięcie wyjściowe można wyznaczyć korzystając ze wzoru:

$$V_{out} = 0,9 * (1 + R1/R2)$$

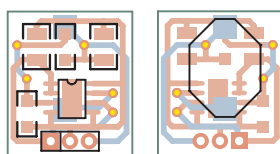
Wygodniej jednak posłużyć się wzorem:

$$R1 = R2 * (V_{out} - 0,8) / 0,8$$

Napięcie wyjściowe może być zmieniane w granicach 0,8...18 V. Stabilność napięcia wyjściowego, w całym zakresie obciążenia, wynosi 0,2%. Jeśli jest ona gorsza, to winę



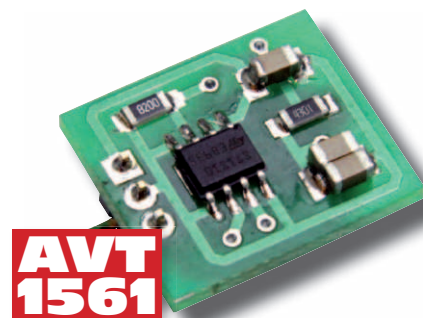
Rys. 1.



Rys. 2.

za to ponoszą dławik lub kondensator C2. Należy także pamiętać, że bez obciążenia napięcie na wyjściu może odbiegać od znamionowego.

Wartości elementów na schemacie ustalają napięcie przetwornicy na 5 V. Ze względu na to, że minimalna pojemność na wyjściu stabilizatora wynosi 22 µF, jako C2 użyto dwóch kondensatorów ceramicznych (materiał X7R) 10 µF/16 V, wlutowanych jeden obok drugiego (pola pod kondensator zostało powiększone). Kondensatory można także wlutować jeden na drugim.



**AVT
1561**

AVT-1561 w ofercie AVT:
AVT-1561A – płytka drukowana

Dodatkowe materiały na CD i FTP:
<ftp://ep.com.pl>, user: 12686, pass: 2b7r7b68

- wzory płytek PCB
- karty katalogowe i noty aplikacyjne elementów oznaczonych na Wykazie Elementów kolorem czerwonym

Wykaz elementów

R1: 4,3 kΩ (SMD, 1206)
R2: 820 Ω (SMD, 1206)
C1: 10 µF/16 V (SMD, X7R)
C2: 10 µF/16 V (SMD, X7R; patrz uwagi w tekście)
U1: ST1S10
L1: 4,7 µH (DL22)

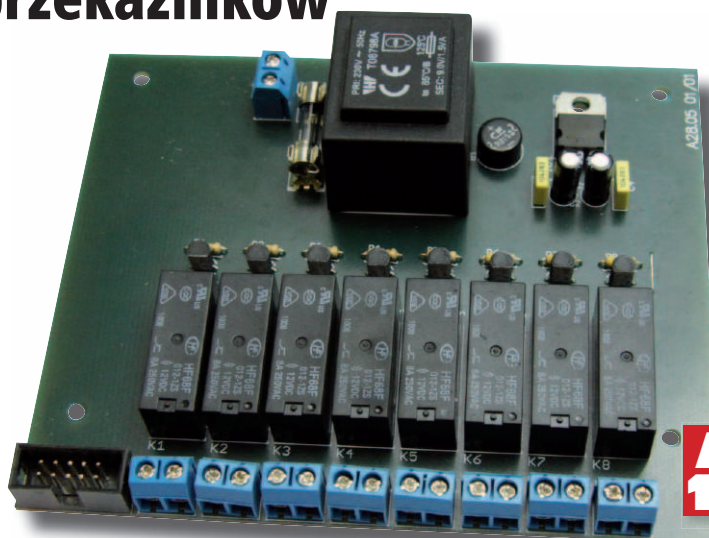
Uwaga! Podczas uruchamiania, autorowi artykułu, udało się uszkodzić dwa stabilizatory. Następowoło to w chwili, gdy napięcie zasilające na jego wejściu narastało zbyt szybko (przyłączanie zasilania do stabilizatora przy pracującym zasilaczu laboratoryjnym). Przypadki uszkodzenia nie zdarzały się, gdy napięcie narastało wolniej (włączanie zasilacza laboratoryjnego włącznikiem sieciowym). Dlatego w aplikacji należy zastosować za włącznikiem dławik i kondensator o znacznej pojemności, co spowolni narastanie napięcia wejściowego.

Ślawomir Skrzyński
slawomir.skrzynski@ep.com.pl

8-kanalowa karta przekaźników

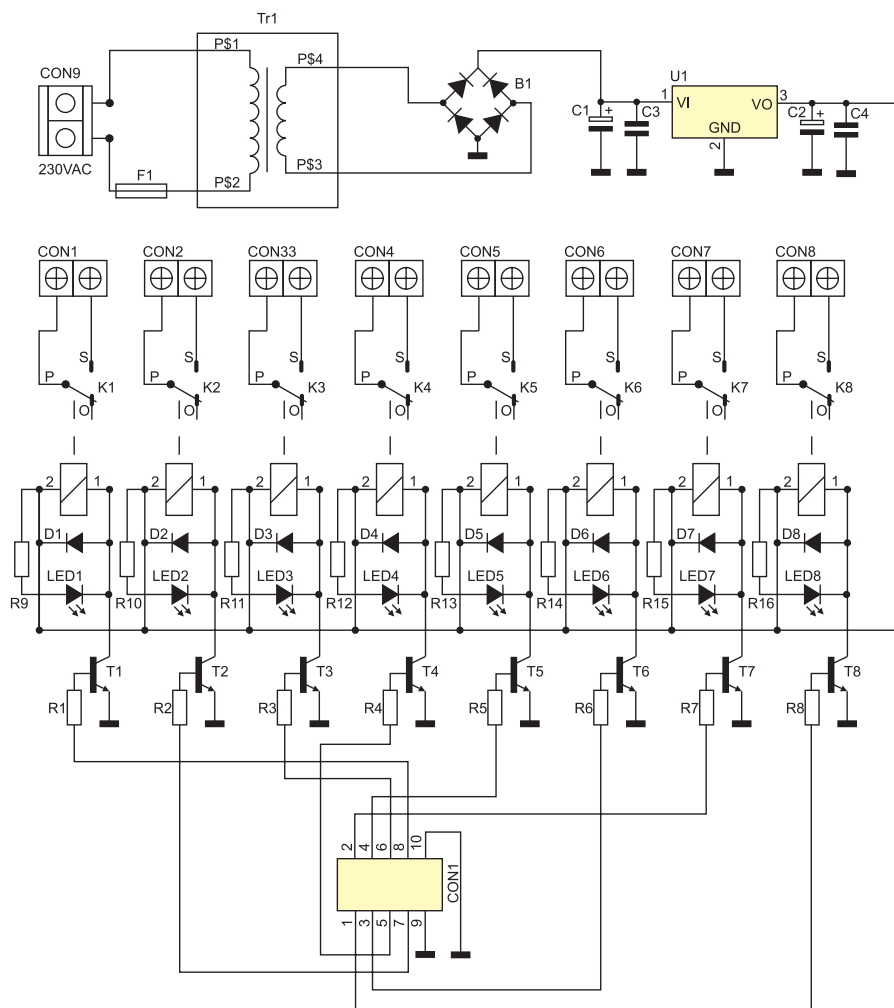
Sterowanie urządzeniami elektrycznymi i elektronicznymi z komputera daje możliwości automatycznego załączania pewnych urządzeń w domu czy w warsztacie.

Na rys. 1 umieszczono schemat ideowy prostego modułu wykonawczego przeznaczonego do współpracy np. z mikrokontrolerem. Układ ten może sterować do 8 urządzeń, a w połączeniu z AVT5140 (którego opis jest zamieszczony na FTP) lub z AVT-



**AVT
1560**





Rys. 1.

MOD06, daje się sterować z użyciem portu USB komputera PC. Dzięki temu płytka może być elementem instalacji inteligentnego bu-

dynku, układu automatyki itp. Wszystkie wymienione moduły są dostępne w ofercie sklepu AVT (www.sklep.avt.pl). Na płytce

jako układy wykonawcze zastosowano przełączniki o dopuszczalnym prądzie obciążenia styków 8 A przy napięciu 230 VAC.

Schemat montażowy umieszczono na rys. 2. Jeśli zdecydujemy się na montaż diod LED sygnalizujących stan przełącznika, to należy pamiętać o przyłutowaniu 8 rezystorów R9...R16. Są to jedyne elementy SMD i montujemy je od strony ścieżek. Na płytce można zamontować zarówno przełączniki z cewką na 5 V, jak i na 12 V. Wykaz elementów uwzględniający oba napięcia zasilania jest zamieszczony poniżej.

Załączaniem przełączników steruje się podając napięcie dodatnie o wartości zależnej od napięcia zasilania (patrz podstawowe parametry), ale nie mniejszej od 2 V. na odpowiednie doprowadzenie złącza CON10. Piny 1...8 sterują odpowiednio przełącznikami K8...K1.

Układ po zmontowaniu nie wymaga żadnych regulacji. Jeśli będzie on sterował obciążeniem zasilanym z sieci energetycznej, to należy pamiętać, że będą w nim występowały napięcia niebezpieczne dla zdrowia i życia.

- Zakres napięć sterujących:
- Dla zasilania 12 V: 2...12 V
- Dla zasilania 5 V: 2...5 V

AVT-1560 w ofercie AVT:
 AVT-1560A – płytka drukowana
 AVT-1560B – płytka drukowana

Dodatkowe materiały na CD i FTP:
ftp://ep.com.pl, user: 12686, pass: 2b7r7b68

- wzory płytek PCB
- karty katalogowe i noty aplikacyjne elementów oznaczonych na Wykazie Elementów kolorem czerwonym

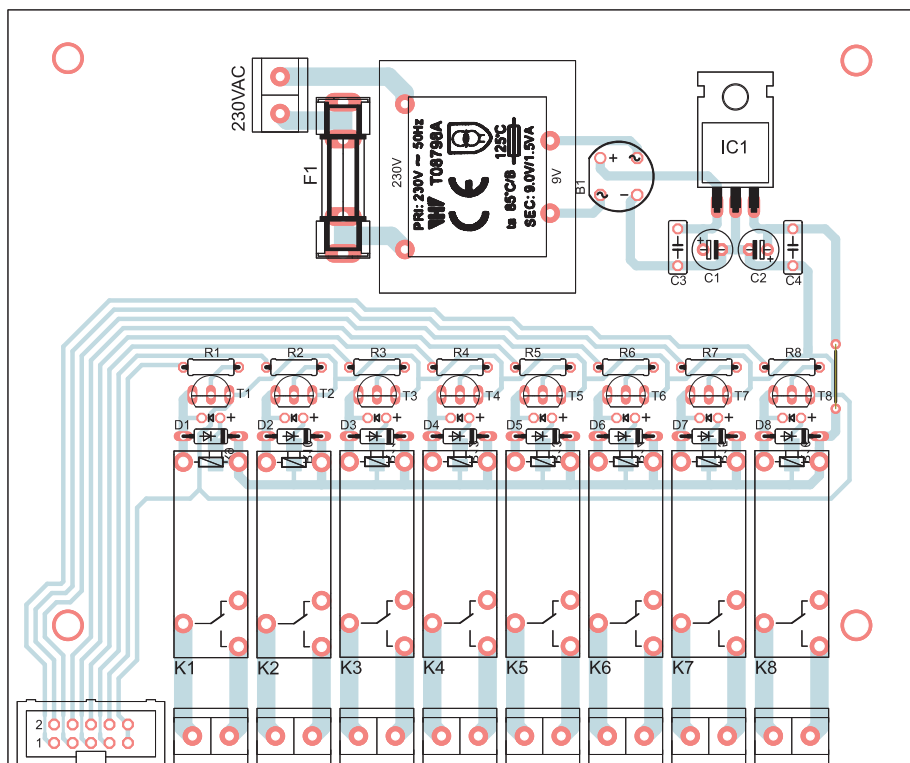
Wykaz elementów
Wersja 5 V

R1...R8: 4,7 kΩ
 R9...R16: 330 Ω SMD 0805
 C1, C2: 100 μF/16 V
 C3, C4: 100 nF
 B1: mostek 1 A
 IC1: 7805
 T1...T8: BC546
 D1...D8: 1N4148
 LED1...LED8: czerwona 3 mm
 CON1...CON9: ARK2 5 mm
 F1 bezpiecznik: 1 A + oprawka
 Tr1: transformator 6 VAC
 CON10: goldpin 2×5
 K1...K8: przełącznik 5 V

Wersja 12 V

R1...R8: 10 kΩ
 R9...R16: 1 kΩ SMD 0805
 C1, C2: 100 μF/25 V
 C3, C4: 100 nF
 B1: mostek 1 A
 IC1: 7812
 T1...T8: BC546
 D1...D8: 1N4148
 LED1...LED8: czerwona 3 mm
 CON1...CON9: ARK2 5 mm
 F1 bezpiecznik: 1 A + oprawka
 Tr1: transformator 12 VAC
 CON10: goldpin 2×5
 K1...K8: przełącznik 12 V

Na CD: karty katalogowe i noty aplikacyjne elementów oznaczonych na wykazie elementów kolorem czerwonym



Rys. 2.