

Wzmacniacz 2x5 W – TDA7496

Układ scalony TDA7496 jest to stereofoniczny wzmacniacz pracujący w klasie AB o mocy 5 W w każdym kanale przy obciążeniu 8 Ω . Wzmacniacz doskonale nadaje się jako przystawka do przenośnych odtwarzaczy muzyki. Niewielka moc jaką można uzyskać z tej końcówki na pewno znajdzie zastosowanie jako rozbudowa istniejących już systemów nagłośnienia. Dużą zaletą układu jest szeroki zakres napięcia zasilania od 10 V do 32 V oraz to, że jest to napięcie pojedyncze. Jego zintegrowana budowa pozwala na zminimalizowanie liczby zewnętrznych elementów. Maksymalne napięcie wejściowe nie może przekroczyć 8 V. Układ może obsługiwać głośniki o impedancji 4 lub 8 Ω . Zniekształcenia, dla mocy 1 W przy częstotliwości 1 kHz, to tylko 0,4%, co zadowoli nawet początkujących audiofilów.

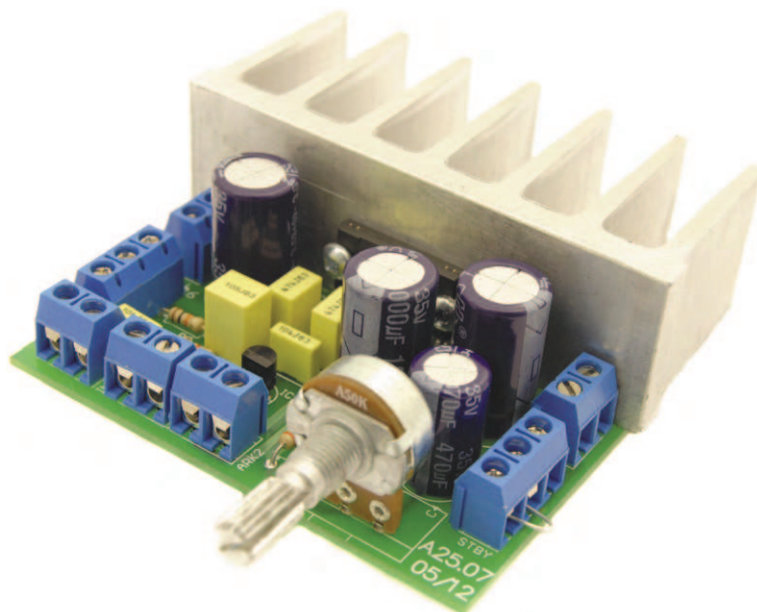
PODSTAWOWE PARAMETRY

- moc wyjściowa 2x5 W, $R_L=8 \Omega$, THD=10%, $V_{CC}=22 V$
- funkcja Standby i MUTE
- pojedyncze maksymalne napięcie zasilania 32 V
- miękki start
- wyjścia kontrolujące przesterowanie obu kanałów
- zabezpieczenie termiczne
- maksymalna moc wyjściowa (80°C) 15 W
- temperatura pracy 0...70°C

Sygnał wejściowy podany jest poprzez kondensatory sprzęgające na wyprowadzenia 1 i 5 układu TDA7496. Ze względu na pojedyncze zasilanie układu, głośniki muszą być podłączone przez kondensatory C6 i C8, likwidujące składową stałą.

Schemat montażowy przedstawiono na rys. 2. Układ montujemy wg dobrze znanych zasad. Płytkę zaprojektowano na laminacie dwustronnym, dlatego szczególną uwagę trzeba zwrócić na bezbłędne wmontowanie elementów. Ewentualne błędy mogą być przyczyną uszkodzenia płytki podczas wylutowywania elementów. Ostatnią czynnością jest uzbrojenie układu TDA7496 w niewielki radiator. Wzmacniacz nie wymaga żadnej regulacji. Przy pierwszym podłączeniu do zasilania warto zastosować zasilacz z ograniczeniem prądowym, powinno to uchronić nasz układ przed ewentualnymi pomyłkami powstałymi podczas montażu. Uwaga: elementy C2 i C1 montujemy na płytce po przykręceniu radiatora do końcówki mocy. Do funkcji *Mute* oraz *Standby*, można użyć zwykłe przelączniki monostabilne.

Piotr Witzczak



AVT-1491

W ofercie AVT jest dostępna:

[AVT-1491A] – płytka drukowana • [AVT-1491B] – komplet elementów

WYKAZ ELEMENTÓW

Rezystory

R1: 300 k Ω

R2: 10 k Ω

Pot1: 50 k Ω /Log

Kondensatory

C1: 1000 μ F/35 V

C2, C3: 470 nF MKT

C4: 470 μ F/35 V

C5, C9: 100 nF

C6, C8: 1000 μ F/35 V

C7: 1 μ F MKT

Półprzewodniki

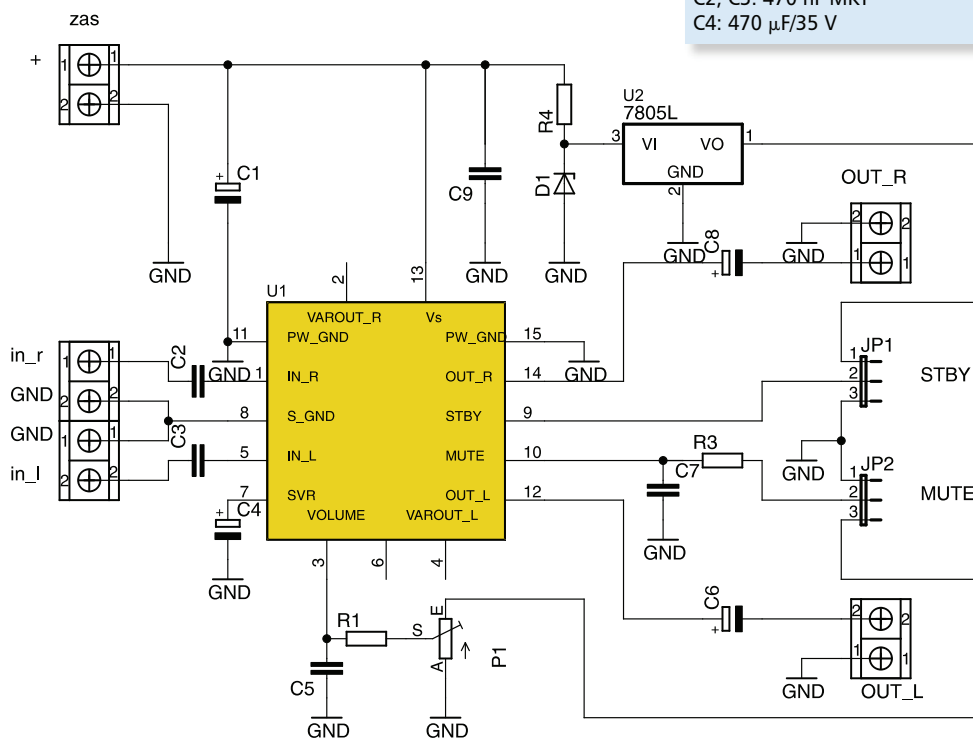
U1: TDA7496

D1: dioda Zenera 12 V

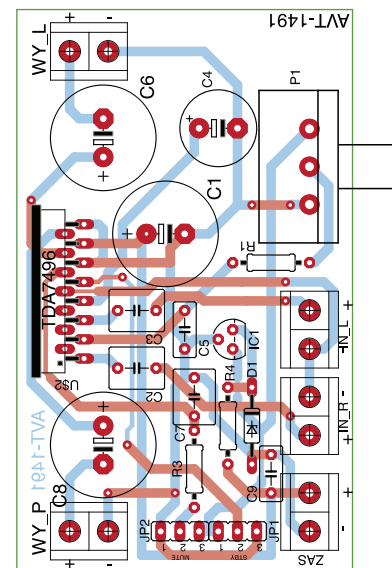
U2: 78L05

Inne

ARK2 5 mm 8 szt.



Rys. 1.



Rys. 2.