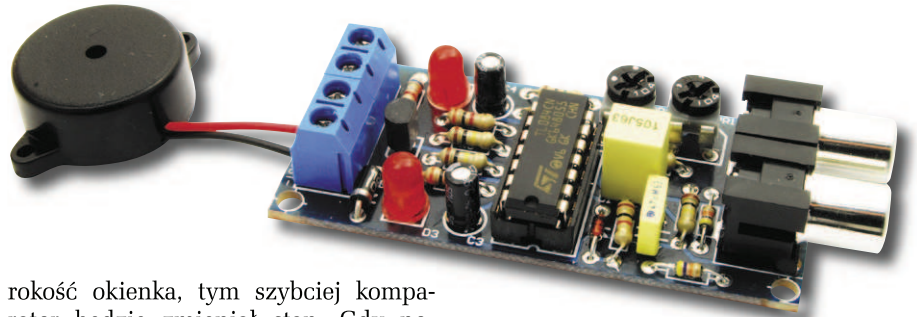


Wspólną cechą układów opisywanych w dziale „Miniprojekty” jest łatwość ich praktycznej realizacji. Zmontowanie układu nie zabiera zwykle więcej niż dwa, trzy kwadransy, a można go uruchomić w ciągu kilkunastu minut.

Układy z „Miniprojektów” mogą być skomplikowane funkcjonalnie, lecz łatwe w montażu i uruchamianiu, gdyż ich złożoność i inteligencja jest zawarta w układach scalonych. Wszystkie układy opisywane w tym dziale są wykonywane i badane w laboratorium AVT. Większość z nich znajduje się w ofercie kitów AVT, w wyodrębnionej serii „Miniprojekty” o numeracji zaczynającej się od 1000.

Wideodetektor ruchu

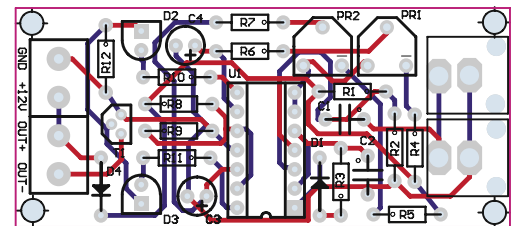
Układ wykrywa zmiany w sygnale wideo z dołączonej do niego kamery i uruchamia alarm bądź urządzenie rejestrujące. Detektor nadaje się do zastosowania w takich systemach nadzoru, gdzie obraz pozostaje niezmienny przez dłuższy czas. W przypadku zmiany obrazu jego średnia jasność ulega zmianie, co jest wykrywane przez komparator okienkowy. Kondensator C1 odcina składową stałą sygnału wizyjnego. Średnia wartość napięcia na nieodwracającym wejściu IC1A jest równa połowie napięcia zasilania. Potencjał na kondensatorze C2 jest buforowany przez wzmacniacz U1B i przekazywany do komparatora okienkowego U1C-U1D, za pośrednictwem potencjometrów PR1 i PR2. Napięcie odniesienia dla komparatora jest dostarczane przez dzielnik zbudowany z rezystorów R8 i R9. Napięcia z potencjometrów PR1 i PR2 są przekazywane do komparatora za pośrednictwem elementów R6-C3 i R7-C4. Im mniejsza jest sze-



rokość okienka, tym szybciej komparator będzie zmieniał stan. Gdy poziom sygnału wejściowego wzrośnie, napięcie na kondensatorze C2 obniży się, zatem poziom napięcia na potencjometrach PR1 i PR2 również się obniży. Gdy napięcie na wyprowadzeniu 9 U1C obniży się poniżej napięcia odniesienia, jego wyjście przejdzie w stan wysoki. Zostanie to zasygnalizowane zaświeceniem diody D2, a przez otwarty kolektor tranzystora T1 zostanie wysłany impuls uruchamiający zewnętrzne urządze-

nie. Gdy poziom sygnału wejściowego obniży się, IC1D zareaguje analogicznie, co zostanie zasygnalizowane przez diodę D2.

GB



Rys. 2.

W ofercie AVT jest dostępna:
 - [AVT-1467A] - płytką drukowaną
 - [AVT-1467B] - komplet elementów

WYKAZ ELEMENTÓW

Rezystory

R1, R2, R8, R9: 100 kΩ
 R3: 1 kΩ
 R4, R5: 47 kΩ
 R6, R7: 1 MΩ
 R10, R11: 3 kΩ
 R12: 6,8 kΩ

PR1, PR2: 100 kΩ

Kondensatory

C1: 1 μF
 C2: 47 nF
 C3, C4: 1 μF/16 V

Półprzewodniki

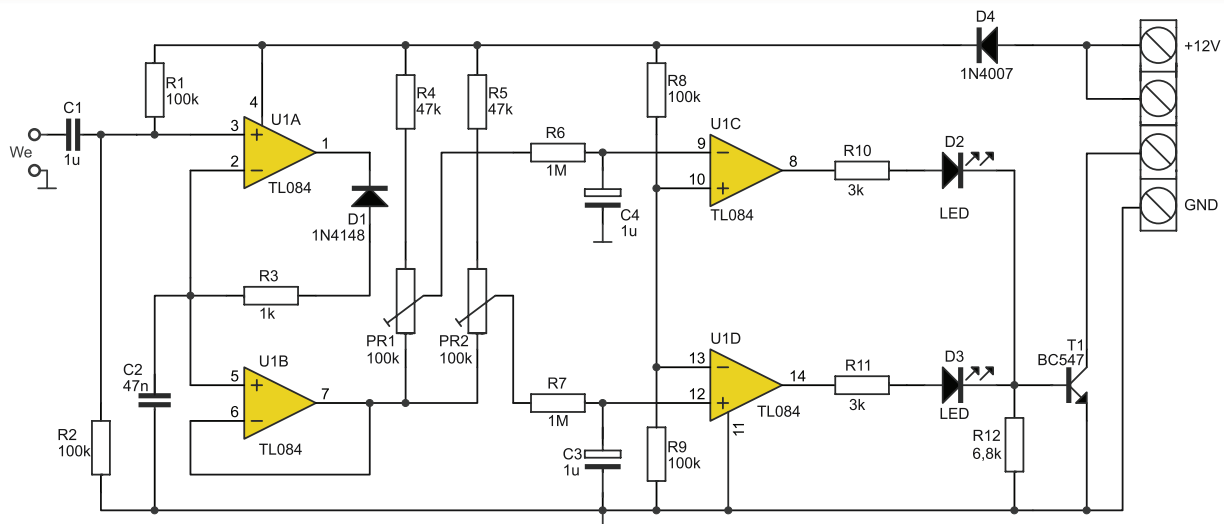
D1: 1N4148
 D2, D3: dioda LED

D4: 1N4007

U1: TL084

Inne

ARK2/500 2 szt.
 Gniazdo Cinch do druku 2 szt.
 Piezo z generatorem 12 V



Rys. 1.