

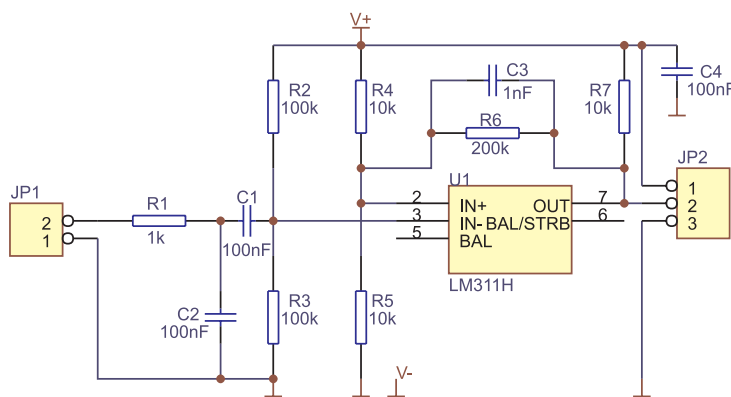
Formater impulsów wzorcowych 50 Hz

Stabilność częstotliwości w sieci energetycznej jest w naszym kraju na tyle wysoka, że można ją zastosować jako wzorec w domowych zegarach czasu rzeczywistego. Ponieważ układy cyfrowe „lubią” przebiegi prostokątne bardziej od sinusoidalnych, przedstawiamy opis prostego formatera impulsów prostokątnych, który umożliwia wytworzenie odpowiedniego sygnału wzorcowego.

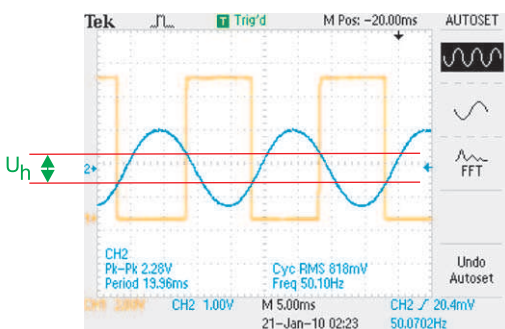
Schemat elektryczny formatera pokazano na rys. 1. Jest to prosty komparator z pętlą dodatniego sprzężenia zwrotnego, którego zadaniem jest utworzenie histerezy w cha-

rakterystyce przejściowej układu. Dzięki histerezie komparator pracuje stabilnie i nie wpada w oscylacje w okolicach progu komparacji, komparator działa w tym układzie jak przerzutnik Schmitta. Skutek wprowadzenia histerezy pokazano na rys. 2 (przebieg niebieski to napięcie z wyjścia transformatora sieciowego, przebieg pomarańczowy – napięcie na wyjściu komparatora). Komparator dobrze sobie radzi z formowaniem impulsów prostokątnych w szerokim zakresie napięcia wejściowego (sprawdzono w zakresie od ok. 60 mV – rys. 3 – do 5 VAC), które – ważne! – musi być odizolowane od sieci energetycznej. Do tego celu można wykorzystać transformator zasilający urządzenie, zgodnie z połączeniami pokazanymi na rys. 4. Kształt napięcia na wejściu komparatora uzyskiwanego w ten sposób pokazano na rys. 5, układ formujący radzi sobie z nim bez problemu.

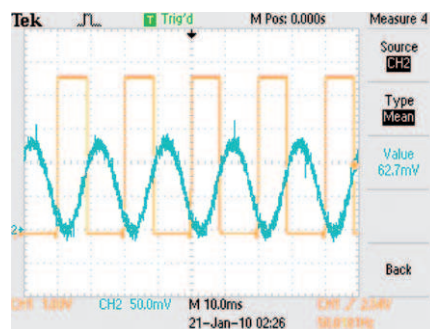
Andrzej Gawryluk



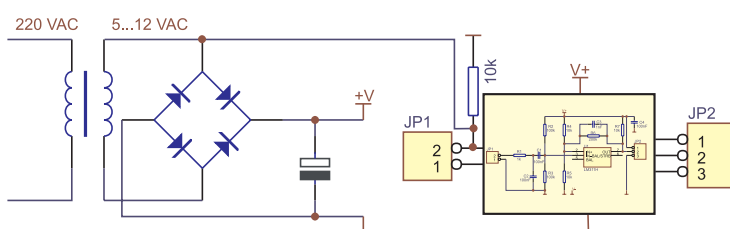
Rys. 1. Schemat elektryczny urządzenia



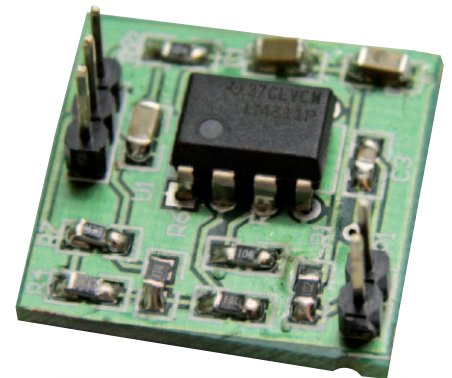
Rys. 2. Efekt histerezy napięciowej komparatora (skale w osi Y obydwu przebiegów nie są jednakowe!)



Rys. 3. Formater przetestowano przy minimalnym napięciu wejściowym ok. 63 mV



Rys. 4. Schemat elektryczny ilustrujący jeden ze sposobów dotarcia formatera do transformatora sieciowego



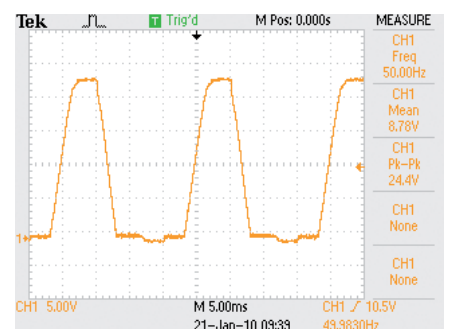
AVT-1568A w ofercie AVT:
AVT-1568A – płytka drukowana

Dodatkowe materiały na CD i FTP:
<ftp://ep.com.pl>, user: 13835, pass: 4j4sfv4t

- wzory płytek PCB
- karty katalogowe i noty aplikacyjne elementów oznaczonych na Wykazie Elementów kolorem czerwonym

Wykaz elementów

R1: 1 kΩ/0805
R2, R2: 100 kΩ/0805
R4, R5: 10 kΩ/0805
R6: 200 kΩ/0805
R7: 10 kΩ/0805
C1, C2, C4: 100 nF
C3: 1 nF
U1: LM311
JP1: gold-piny 2×1
JP2: gold-piny 3×1



Rys. 5. Kształt napięcia na wejściu formatera w układzie z rys. 4

R E K L A M A

ST STM32
FanClub

Nie ma w tym czarów!
Dla fanów STM32 mamy wszystko!

KAMAMI

www.kamami.pl