

# Rowerowy migacz z białymi LED

*Diody LED doskonale radzą sobie w wielu aplikacjach, bardzo często są także stosowane – w postaci różnego rodzaju lamp sygnalizacyjnych i oświetlających – m.in. przez rowerzystów. W artykule przedstawiamy przykładowe rozwiązanie układowe migającej lampy z białymi lub niebieskimi LED, zasilanej z baterii od 2 do 4 ogniw AA (lub akumulatorów, także Li-Ion lub Li-Pol).*

Schemat elektryczny proponowanego rozwiązania przedstawiono na **rys. 1**. W urządzeniu zastosowano dwa niskonapięciowe układy scalone:

- znany z poprzednich Miniprojektów timer MIC1557 firmy Micrel (U1),
- miniaturową przetwornicę ładunkową podnoszącą napięcie zasilające – układ L5200 firmy Unisonic (U2).

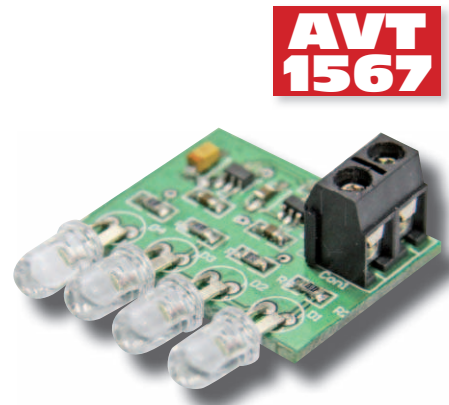
Zastosowanie przetwornicy zwiększającej napięcie jest konieczne, ponieważ białe diody LED mają dość wysokie napięcie progowe, wynoszące nawet ok. 4,2 V. Zasilanie takich LED z dwóch lub trzech ogniw o napięciu 1,2...1,3 VDC/szt. w większości przypadków nie jest możliwe. Zwiększenie wartości napię-

cia zasilającego LED wymaga zastosowania przetwornicy, w prezentowanym przypadku ładunkowej. W praktyce oznacza to, że rozwiązanie jest układowo proste, tanie w wykonaniu i nie wymaga zastosowania żadnego elementu indukcyjnego.

Schemat blokowy układu L5200 pokazano na **rys. 2**. Zintegrowano w nim wszystkie elementy niezbędne do konwersji napięcia wejściowego mieszczącego się w przedziale 2,4...4,8 VDC na stabilizowane napięcie wyjściowe o wartości 5 VDC. Elementem zapewniającym konwersję energii jest kondensator dołączony do wyprowadzeń C+ i C- (C4) układu U2, przełączany cyklicznie przez klucze półprzewodnikowe wbudowane w układ i sterowane przez wewnętrzny generator taktujący. Wzmocniacz błędów śledzący wartość napięcia wyjściowego (odpowiada za stabilizację tego napięcia) reguluje klucz analogowy zasilający kluczowany kondensator – w ten sposób jest regulowana ilość ładunku przekazywanego z zasilania do obciążenia.

Układ L5200 wyposażono w system miękkiego startu, dzięki któremu linia zasilająca nie jest poddawana „szarpnięciom” prądu charakterystycznym dla startu przetwornicy ładunkowych. Skutek działania układu miękkiego startu pokazano na **rys. 3**.

Rolą układu U1 jest cykliczne włączanie i wyłączanie przetwornicy L5200, dzięki czemu uzyskiwany jest efekt migania LED. Częstotli-



**AVT 1567**

**AVT-1567 w ofercie AVT:**  
AVT-1567A – płytka drukowana

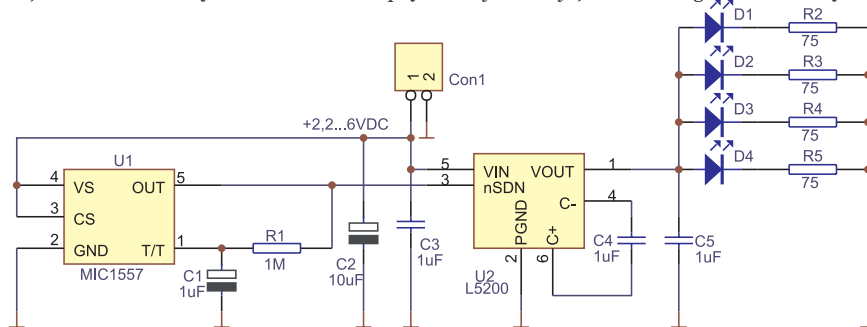
**Dodatkowe materiały na CD i FTP:**  
<ftp://ep.com.pl>, user: 13835, pass: 4j4sfv4t  
• wzory płytek PCB  
• karty katalogowe i noty aplikacyjne elementów oznaczonych na Wykazie Elementów kolorem czerwonym

**Dodatkowe informacje:**  
Dodatkowe informacje o układzie L5200 można znaleźć pod adresem: <http://www.unisonic.com.tw/english/datasheet/L5200.pdf>  
Układy L5200 udostępniła redakcji firma Soyter, [www.soyter.pl](http://www.soyter.pl)  
Układy MIC1557 udostępniła redakcji firma Future Electronics, [www.futureelectronics.com](http://www.futureelectronics.com)

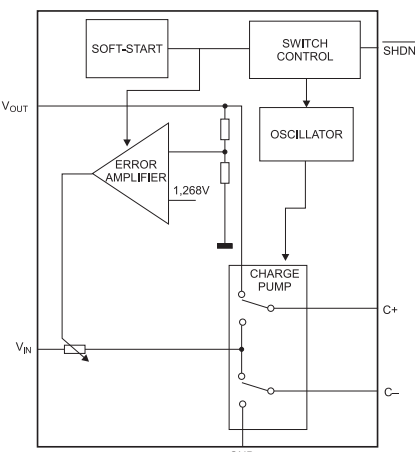
**Wykaz elementów**

- R1: 1 MΩ/0805
- R2...R5: 75...120 Ω/0805 (dobrac do LED w taki sposób, aby łączny pobór prądu z wyjścia L5200 nie przekraczał 100 mA)
- C1: 1 μF/SMDA
- C2: 10 μF/SMDA
- C3...C5: 1 μF/0805
- U1: MIC1557
- U2: L5200
- D1...D4: białe lub niebieskie LED (do 25 mA każda)
- Con1: ARK2

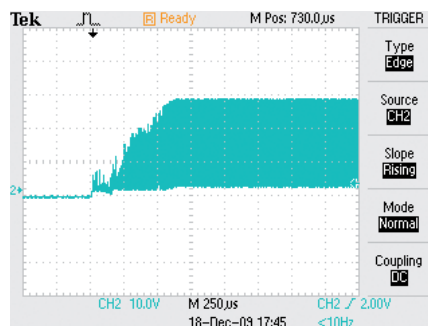
Na CD: karty katalogowe i noty aplikacyjne elementów oznaczonych na wykazie elementów kolorem czerwonym



Rys. 1. Schemat elektryczny urządzenia



Rys. 2. Schemat blokowy układu L5200



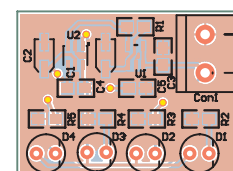
Rys. 3. Napięcie na wyjściu układu L5200 w chwili jego włączenia

wość impulsów wyjściowych U1 ustala się za pomocą wartości elementów R1 i C1.

Napięcie zasilające urządzenie powinno mieścić się w zakresie od 2,7 do 6 VDC, ale przeprowadzone próby wykazały, że przetwornica pracuje (i startuje) poprawnie już przy napięciu 1,8 VDC, co pozwala zasilac je z dwóch ogniw Li-Ion (o napięciu znamionowym 1,2 VDC każde).

Modelowe urządzenie zmontowano na płytce drukowanej, której schemat montażowy znajduje się na **rys. 5**. Niewielkie wymiary płytki pozwalają umieścić ją w praktycznie dowolnej obudowie, dogodnej dla użytkownika.

**Andrzej Gawryluk**



Rys. 4. Schemat montażowy płytki drukowanej