

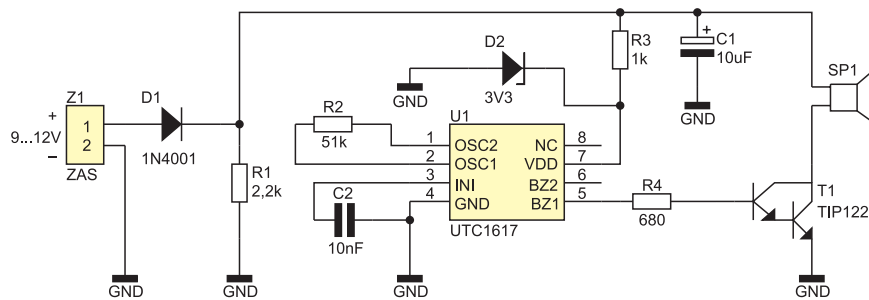
Elektroniczna syrena



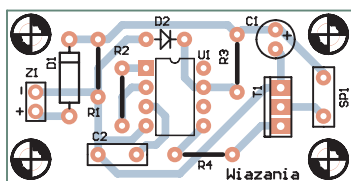
Przeznaczeniem elektronicznych syren jest ostrzeżenie. Zwykle są one stosowane w systemach ochrony mienia, w urządzeniach alarmowych. Prawdopodobnie zbudowana syrena powinna być niezawodna, głośna oraz pobierać możliwie mało prądu.

Na rys. 1 przedstawiono schemat ideowy elektronicznej syreny. Zbudowano ją z użyciem specjalizowanego układu UTC1617, dzięki któremu jej konstrukcja jest prosta i może one mieć niewielkie wymiary. Układ UTC1617 umożliwia zbudowanie 6-tonowej syreny, której dźwięk zmienia się cyklicznie co kilka sekund.

Rezystor R2 jest wymagany do poprawnej pracy oscylatora układu U1, natomiast dioda D1 zabezpiecza syrenę przed odwrotnym podłączeniem napięcia zasilającego. Układ U1 może być zasilany napięciem od 2 do 5 V, dlatego też do jego zasilania układu zastosowano prosty stabilizator zbudowany z elementów D2, R3, na wyjściu którego utrzymuje się napięcie około 3,3 V. Zastosowanie stabilizatora umożliwiło zasilanie syreny napięciem większym niż 5 V, co umożliwiło zwiększenie głośności poprzez podniesienie napięcia zasilania „stopnia mocy” sterującego głośnikiem. Głośnik SP1 sterowany jest za pomocą prostego wzmacniacza tranzystorowego T1 składającego się z tranzystora Darlingtona. Rezystor R4 ogranicza prąd bazy tranzystora, natomiast



Rys. 1.



Rys. 2.

condensator C1 filtruje napięcie zasilające układ.

Schemat montażowy elektronicznej syreny pokazano na rys. 2. Z jej montażem nie powinno być problemów. Jako głośnik syreny można zastosować przetwornik piezo lub wysokotonowy głośnik. Syrenę należy zasilac napięciem nie większym niż 12 V. Głośność syreny w dużej mierze będzie zależec od zastosowanego głośnika oraz napięcia zasilania.

Po zmontowaniu płytkę drukowaną syreny dobrze jest zabezpieczyć specjalnym preparatem, który uchroni ją przed wpływem warunków atmosferycznych, gdyby pracowała na zewnątrz pomieszczeń lub w systemie alarmowym samochodu. Syrenę

AVT-1565 w ofercie AVT:
AVT-1565A – płytka drukowana

Dodatkowe materiały na CD i FTP:
<ftp://ep.com.pl>, user: 13835, pass: 4j4sfv4t
• wzory płytek PCB
• karty katalogowe i noty aplikacyjne elementów oznaczonych na Wykazie elementów kolorem czerwonym

Wykaz elementów

- R1: 2,2 kΩ 1 W
- R2: 51 kΩ
- R3: 1 kΩ
- R4: 680 Ω
- C1: 10 µF/16 V
- C2: 10 nF
- U1: UTC1617
- D1: 1N4001
- D2: Dioda Zenera 3V3
- T1: Tranzystor TIP122
- SP1: Głośnik

można również przeznaczyć do wbudowania we wszelkiego rodzaju zabawkach oczywiście po zmniejszeniu jej głośności.

Marcin Wiązania, EP
marcin.wiazania@ep.com.pl

Na CD: karty katalogowe i noty aplikacyjne elementów oznaczonych na wykazie elementów kolorem czerwonym



R E K L A M M A

ELECTRONIC COMPONENTS
TVSAT
ELECTRONIC

Podzespoły elektroniczne aktywne i bierne

Układy scalone i elementy bierne

Zawsze aktualna oferta, oraz sklep internetowy:
www.tvsat.com.pl

*

ul. Brukowa 8, 05-092 Łomianki
tel. 22 864 77 85, faks 22 864 77 86

*

e-mail: tvsat@tvsat.com.pl; sakos@medianet.pl

ZBIORNIK DO TRAWIENIA PŁYTEK

- pojemność zbiornika 2l
- grzałka (wkładana do zbiornika) o mocy 300 W
- pompka powodująca ciągły przepływ czynnika trawiącego i równomierne usuwanie miedzi
- przezroczysta obudowa ułatwia nadzorowanie przebiegu procesu trawienia
- wymiary wewnętrzne: 350x230x30 mm

kod handlowy: ET20 cena: 259 zł

www.sklep.avt.pl • tel. 22 257 84 50

forum.ep.com.pl