

# Programator PSoC

Mikrokontrolery PSoC firmy Cypress cieszą się coraz większą popularnością. Wychodząc naprzeciw oczekiwaniom Czytelników publikujemy projekt niedrogiego programatora PSoC. Mikrokontrolery programowane są z użyciem interfejsu ISSP umożliwiającego ich programowanie w systemie. Wykorzystanie takiego sposobu programowania pozwala zrezygnować z zakupu programatora stacjonarnego oraz znacznie ułatwia uruchomienie układu docelowego.

Programator współpracuje z dedykowanym dla niego darmowym oprogramowaniem Cyp i obsługuje programowanie mikrokontrolerów PSoC w dwóch trybach: PowerOn oraz Reset.

Cieszące się coraz większą popularnością mikrokontrolery PSoC firmy Cypress wymagają odpowiedniego programatora. Opisujemy niżej umożliwiający ich programowanie w trybie ISSP (In-system Serial Programming). Programator ma bardzo prostą budowę i praktycznie składa się z kilku bardzo tanich elementów. Podłączany jest do portu równoległego LPT komputera PC.

Interfejs ISSP mikrokontrolerów PSoC umożliwia ich programowanie już po zamontowaniu w systemie. Wykorzystanie takiego sposobu programowania pozwala zrezygnować z zakupu programatora stacjonarnego. Jak wspomniano we wstępie, programator kontrolowany jest przez dedykowany dla niego i udostępniany za darmo program o nazwie Cyp. Programator obsługuje programowanie mikrokontrolerów PSoC w dwóch trybach: PowerOn oraz Reset.

W trybie PowerOn programowanie następuje przez dołączenie napięcia zasilającego do mikrokontrolera. Dzieje się to bez udziału linii zerującej XRES. W tym trybie można programować wszystkie typy mikrokontrolerów PSoC, które programowane są przed montażem w systemie, w którym będą pracowały.

W trybie Reset mogą być programowane wszystkie mikrokontrolery PSoC wyposażone w linię zerowania. W tym trybie nie mogą być programowane mikrokontrolery w małych obudowach (8-nóżkowych), gdyż nie mają one linii zerującej XRES. Tryb ten jest polecany do programowania mikrokontrolerów zamontowanych już w systemie, w którym mają pracować.

## Opis działania układu

Na rys. 1 przedstawiono schemat ideowy programatora. Jest on sterowany z użyciem równoległego portu LPT, a dokładnie przez jego linie Dx i ACK. Linia D0 portu LPT jest

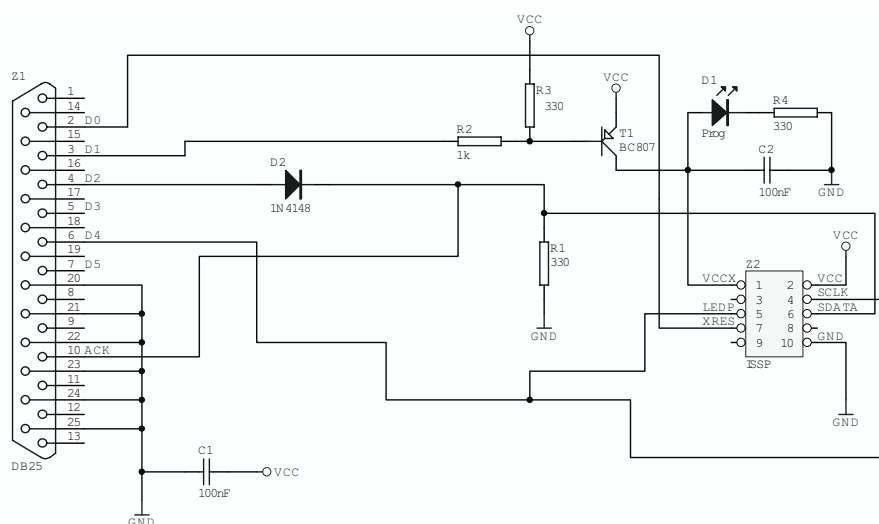
linią zerującą XRES interfejsu programującego ISSP. Linia D1 została użyta do załączania napięcia dla programowanego mikrokontrolera w trybie pracy PowerOn. Załączenie zasilania odbywa się z wykorzystaniem tranzystora T1 z elementami R2 i R3. Zasilanie dla programowanego układu w trybie PowerOn musi być podane na linii VCC interfejsu ISSP i nie może być wyższe niż +5 V. Włączenie napięcia w trybie PowerOn sygnalizuje dioda LED D1. Rezystor R4 ogranicza prąd diody LED a kondensator C2 dodatkowo filtruje załączone napięcie zasilające programowany mikrokontroler. Linia D2 pracuje jako wyjściowa linia danych a linia ACK jako wejściowa linia danych interfejsu ISSP. Dioda D2 zabezpiecza linię wyjściową danych przed zmianami stanu linii wejściowej, kiedy to mikrokontroler z wykorzystaniem linii SDATA wysyła dane. Rezystor R1 odpowiednio polaryzuje linię wejściową SDATA. Linia D4 jest linią zegarową SCLK interfejsu ISSP. Dodatkowo na wyjście złącza programują-

## AVT-1527

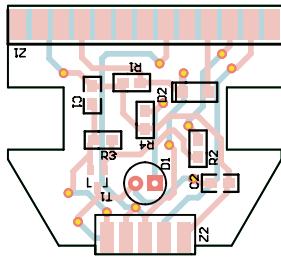
W ofercie AVT:  
AVT-1527A – płytką drukowaną  
AVT-1527B – płytką + elementy

czego Z2 wyprowadzony został sygnał LEDP (dołączony do linii SCLK), który może być dołączony do diody LED sygnalizującej programowanie. Kondensator C1 filtruje napięcie zasilające programator. Złącze ISSP programatora składa się z następujących linii:

- VCCX: napięcie zasilające programowany układ (wymagany podczas programowania w trybie PowerOn),
- XRES: sygnał zerowania (wymagany podczas programowania w trybie Reset),
- VCC: napięcie zasilające programator 2,7...5,5 V,
- SCLK: sygnał zegarowy,
- SDATA: sygnał danych,
- GND: masa programatora



Rys. 1.



Rys. 2.

### Montaż i uruchomienie

Schemat montażowy programatora mikrokontrolerów PSoc przedstawiono na rys. 2. Większość elementów programatora przeznaczona jest do montażu SMD. Do ich zamontowania wystarczy lutownica z cienkim grotem, cyna o małej średnicy stopu oraz pinceta. Po zmontowaniu programatora jest on od razu gotowy do pracy i nie wymaga uruchamiania. Na rys. 3 pokazano sposoby dołączenia programatora do różnych mikrokontrolerów PSoc.

Programator zasilany jest napięciem wprost z programowanego systemu. Zasilanie programatora napięciem większym niż

+5 V lub o odwrotnej polaryzacji wiązać się będzie z możliwością jego uszkodzenia lub portu LPT. Programem współpracującym z zaprezentowanym programatorem jest program *Cyp*.

### Program sterujący Cyp

Programem przeznaczonym do obsługi programatora jest program *Cyp*. Na rys. 4 przedstawiono widok okna głównego programu *Cyp*. Program umożliwia wczytanie pliku z programem, jego zapisanie, przeładowanie oraz czyszczenie bufora. Na programowanym układzie możliwe jest wykonanie następujących operacji: programowanie, weryfikacja zapisanego programu, sprawdzenie sumy kontrolnej, odczyt programu z mikrokontrolera, kasowanie pamięci oraz zabezpieczenie zapisanego w mikrokontrolerze programu.

Konfigurację programatora można przeprowadzić w okienku po naciśnięciu przycisku *Settings*. Na rys. 5 pokazano okno *Settings*. Można w nim skonfigurować port LPT do którego został dołączony programator,

### WYKAZ ELEMENTÓW

#### Rezystory

R1, R3, R4: 330 Ω SMD 0805

R2: 1 kΩ SMD 0805

#### Kondensatory

C1, C2: 100 nF SMD 0805

#### Półprzewodniki

D1: Dioda LED RED 3 mm

D2: 1N4148 SMD

T1: Tranzystor BC807 SMD

#### Inne

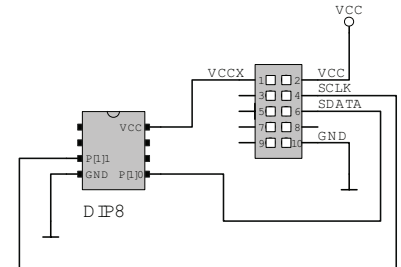
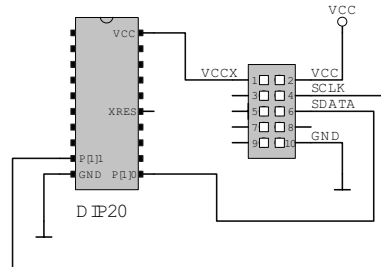
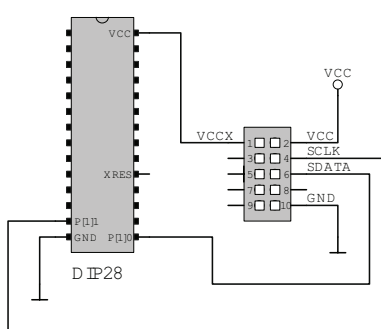
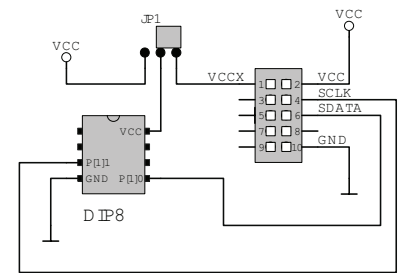
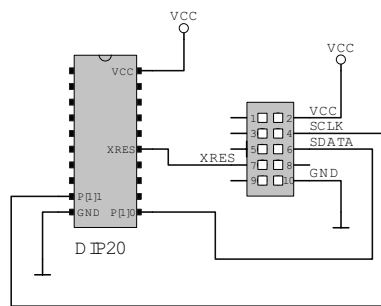
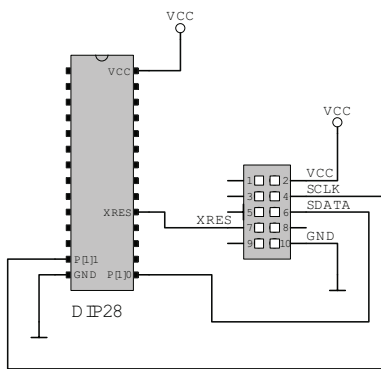
Z1: Gniazdo DB25 żeńskie

Z2: Gniazdo goldpin 2×5

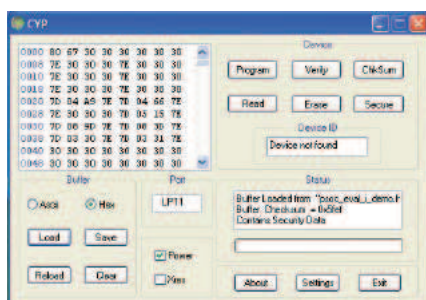
prawnie należy wybrać programator *TYPE 4*. Dodatkowo w tym okienku można skonfigurować czy programator będzie programował w trybie *PowerOn* czy *Reset*. Do programu sterującego programatorem można wczytywać pliki z programem z rozszerzeniem *\*.hex*.

### Podsumowanie

Wiadomo już że mikrokontrolery PSoc swoimi możliwościami przewyższają typowe

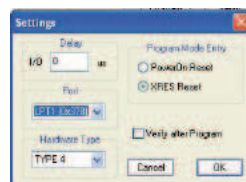


Rys. 3.



Rys. 4.

opóźnienie pracy portu czy można włączyć weryfikację zapisanego programu w mikrokontrolerze. Aby programator pracował po-



Rys. 5.

mikrokontrolery 8-bitowe nie tylko możliwościami rekonfiguracyjnymi, ale także i ilością dostępnych peryferii, a zwłaszcza tych analogowych. Przedstawiony programator jest jednym z podstawowych narzędzi bez którego nie można rozpocząć pracy z mikrokontrolerami PSoc.

Marcin Wiązania, EP  
marcin.wiazania@ep.com.pl