

Wzmacniacz mocy 2×45 W z STK4182

**AVT
1594**

Nasz miniprojekt może zastąpić końcówkę mocy w starym wzmacniaczu w celu poprawy jego parametrów lub gdy uległa ona uszkodzeniu i nie można kupić części zamiennych. Można go również zastosować jako moduł w konstruowanym wzmacniaczu audio.

Układ STK4182 jest hybrydowym, stereofonicznym wzmacniaczem mocy produkowanym przez firmę SANYO. Parametry układu są następujące:

- moc wyjściowa przy $U_{ZAS} = \pm 33,5$ V, $R_L = 8 \Omega$, THD=0,4 %: 2×45 W,
- impedancja obciążenia: 8 Ω ,
- maksymalne napięcie zasilania: ± 50 V,

AVT-1594 w ofercie AVT:

AVT-1594A – płytka drukowana
AVT-1594B – płytka drukowana + elementy

Dodatkowe materiały na CD i FTP:

- <http://ep.com.pl>, user: 16719, pass: 8b13241g
- wzory płytek PCB
- karty katalogowe i noty aplikacyjne elementów oznaczonych w wykazie elementów kolorem czerwonym

Wykaz elementów

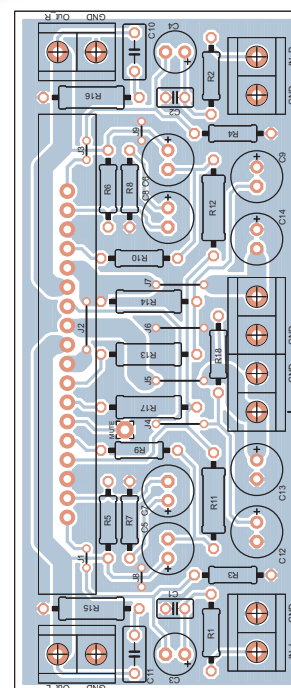
R1, R2: 1 k Ω
R3, R4, R5, R6: 56 k Ω
R7, R8: 560 Ω
R9, R10: 3,3 k Ω
R11, R12: 3,3 Ω /1 W
R13, R14: 1 k Ω /1 W
R15, R16: 4,7 Ω /1 W
R17: 100 Ω /1 W
R18: 100 Ω
C1, C2: 470 pF
C3, C4: 2,2 μ F/63 V
C5, C6: 47 μ F/63 V
C7, C8, C12: 100 μ F/35 V
C9, C13, C14: 10 μ F/63 V
C10, C11: 100 nF
U1: STK4182
ARK2 5 mm: 6szt

- maksymalny prąd spoczynkowy: 100 mA,
- wyjściowe napięcie szumów: maks. 1,2 mV_{RMS},
- impedancja wejściowa dla f=1 kHz: 55 k Ω ,

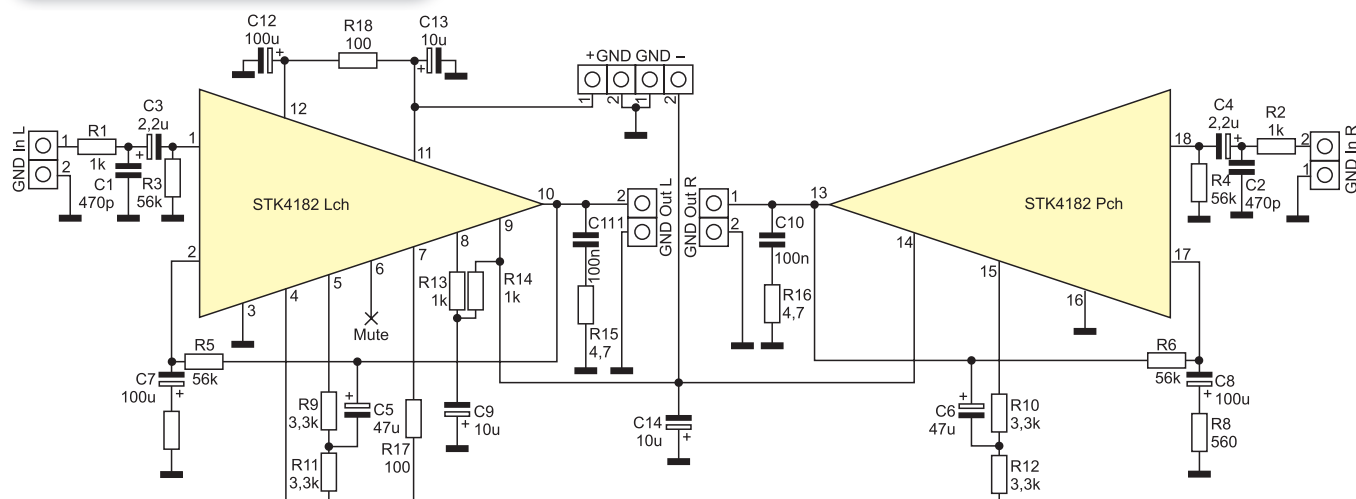
Na rysunku 1 zamieszczono schemat ideowy wzmacniacza. Pojedynczy układ STK4182 wzmacnia sygnał stereofoniczny. Elementy R1, C1, C3, R3 (dla kanału lewego) oraz R2, C2, C4, R4 (dla kanału prawego) pełnią rolę filtrów zapobiegających wzbudzeniu się. Elementy R5, R7, C7, R6, R8, C8 kształtują charakterystykę wzmocnienia w funkcji częstotliwości. Dobrano je tak, aby była ona płaska w jak najszerszym zakresie przenoszonych częstotliwości.

Schemat montażowy wzmacniacza zaprezentowano na rysunku 2. Płytkę wykonano na laminacie jednostronnym, przez co było konieczne zastosowanie kilku zwrotek.

Montaż elementów zaczynamy od wlotowania zwrotek, a kończymy na wlotowaniu



Rysunek 2. Schemat montażowy wzmacniacza z STK4182



Rysunek 1. Schemat ideowy dwukanałowego wzmacniacza z STK4182



układu STK4182. Podczas montażu należy zwrócić uwagę na prawidłową polaryzację elementów.

Układ zmontowany ze sprawdzonych podzespołów działa od razu po włączeniu zasilania. Wzmacniacz jest zasilany napięciem symetrycznym. Prąd spoczynkowy dla napięcia zasilającego wynoszącego 33,5 V powinien mieć wartość z przedziału 20...100 mA. Do zasilania można wykorzystać zestaw AVT-1505.

Wszystkie ścieżki zasilające oraz wyjściowe wzmacniacza nie zostały pokryte lakierem, co umożliwia ich pocynowanie lub przyłutowanie do nich przewodu zwiększającego ich przekrój. Układ STK4182 należy przykręcić za pomocą dwóch wkrętów do radiatora i odizolować przekładką mikową lub silikonową od jego powierzchni.

AW

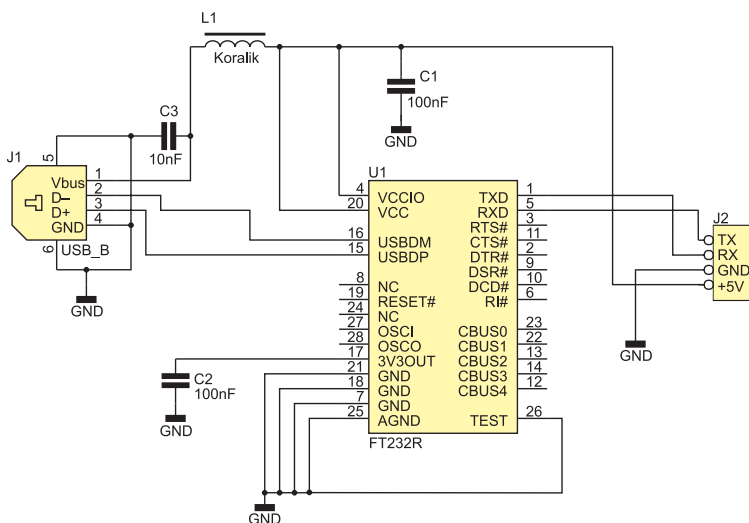
Miniaturowy konwerter USB/UART

Moduł jest uniwersalnym, miniaturowym konwerterem pośredniczącym w wymianie danych pomiędzy komputerem PC wyposażonym w port USB i dowolnym systemem cyfrowym wyposażonym w UART.

Schemat elektryczny konwertera pokazano na **rysunku 1**. Konwersja USB/UART jest wykonywana za pomocą układu scalonego FT232R. Podstawowe parametry konwertera są następujące:

- interfejs TTL zgodny ze standardowym UART (linie Tx i Rx),
- prędkość transmisji danych do Mb/s, bufor Rx=256 B i Tx=128 B,
- obsługa ramek 7/8 bitów danych, 1/2 bity stopu, parzystość *none, even*,

wykrity jako FT232R USB UART, a następnie zostaną zainstalowane sterowniki. Należy użyć oprogramowania dostarczanego bezpłatnie przez firmę FTDI, dostępnego pod adresem <http://www.ftdichip.com/FTDrivers.htm>. Prostszy w stosowaniu jest sterownik wirtualnego portu szeregowego COM (VCP – Virtual COM Port), dzięki czemu w aplikacji można używać standardowych funkcji obsługi interfejsu szeregowego. Można również wykorzystać sterowniki

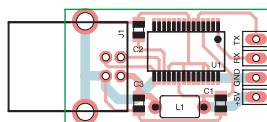


Rysunek 1. Schemat ideowy konwertera USB/UART

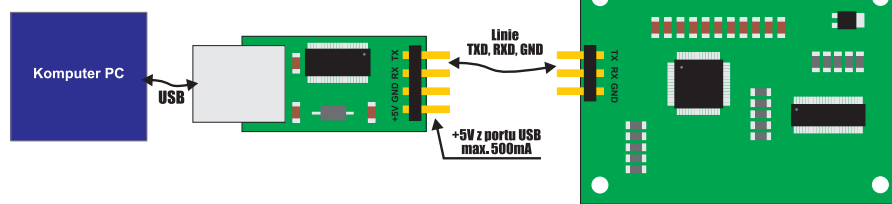
- dwukierunkowa, asynchroniczna transmisja danych,
- zgodność z UHCI/OHCI/EHCI,
- współpraca z interfejsami USB 1.1 i USB 2.0 (w trybie Full Speed),
- możliwość określania i przechowywania w pamięci EEPROM VID, PID oraz numeru seryjnego,
- sterowniki dla Windows 98/98SE/Me/2000/XP/CE/Vista, MAC-OS i Linuksa,
- zasilanie: z portu USB.

Konwerter jest prosty w budowie i nie wymaga wielu elementów zewnętrznych. Jego schemat montażowy zamieszczono na **rysunku 2**.

Prawidłowo zmontowany konwerter, dołączony do portu USB komputera, zostanie



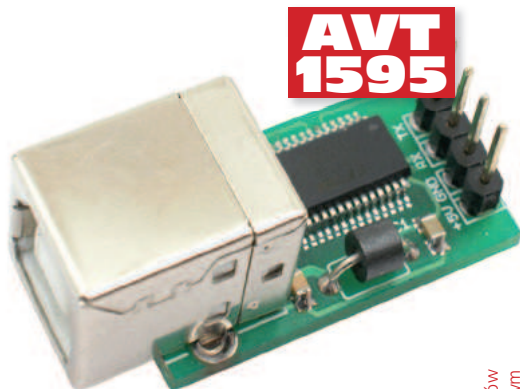
Rysunek 2. Schemat montażowy konwertera USB/UART



Rysunek 3. Schemat blokowy ilustrujący sposób włączenia konwertera

przylutowanie do nich przewodu zwiększającego ich przekrój. Układ STK4182 należy przykręcić za pomocą dwóch wkrętów do radiatora i odizolować przekładką mikową lub silikonową od jego powierzchni.

AW



AVT-1595 w ofercie AVT:
 AVT-1595A – płytka drukowana
 AVT-1595B – płytka drukowana + elementy

Dodatkowe materiały na CD i FTP:
<ftp://ep.com.pl>, user: 16719, pass: 8b13241g

- wzory płytek PCB
- karty katalogowe i noty aplikacyjne elementów oznaczonych w **wykazie elementów** kolorem czerwonym

Wykaz elementów
 C1, C2: 100 nF (0805)
 C3: 10 nF (0805)
 U1: FT232R
 J1: gniazdo USB typu B
 J2: listwa goldpin 1×4
 L1: koralek ferrytowy

trybu bezpośredniego (D2XX) wraz z funkcjami zawartymi w bibliotece DLL. Instalacja sterowników przebiega w sposób typowy i należy ją przeprowadzić przy pierwszym dołączeniu modułu do komputera.

Schemat blokowy, ilustrujący zastosowanie konwertera podczas pracy z dowolnym systemem cyfrowym wyposażonym w UART pokazano na **rysunku 3**. Układ konwertera przetestowano we współpracy z takimi zestawami jak: AVT389, AVT966, AVT927, AVT953, AVT570, AVT527, AVT5186, AVT3500, AVT3505 dołączając linie RX i TX modułu (złącze J2) bezpośrednio do portów mikrokontrolera danego zestawu.

EB

Na CD: karty katalogowe i noty aplikacyjne elementów oznaczonych w wykazie elementów kolorem czerwonym

