

# Softstart do żarówek samochodowych H7

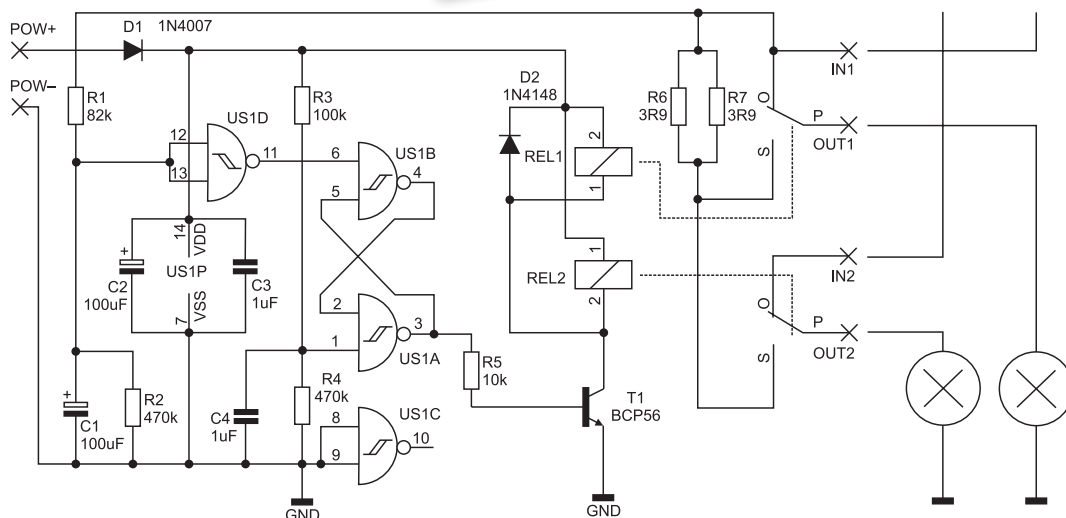
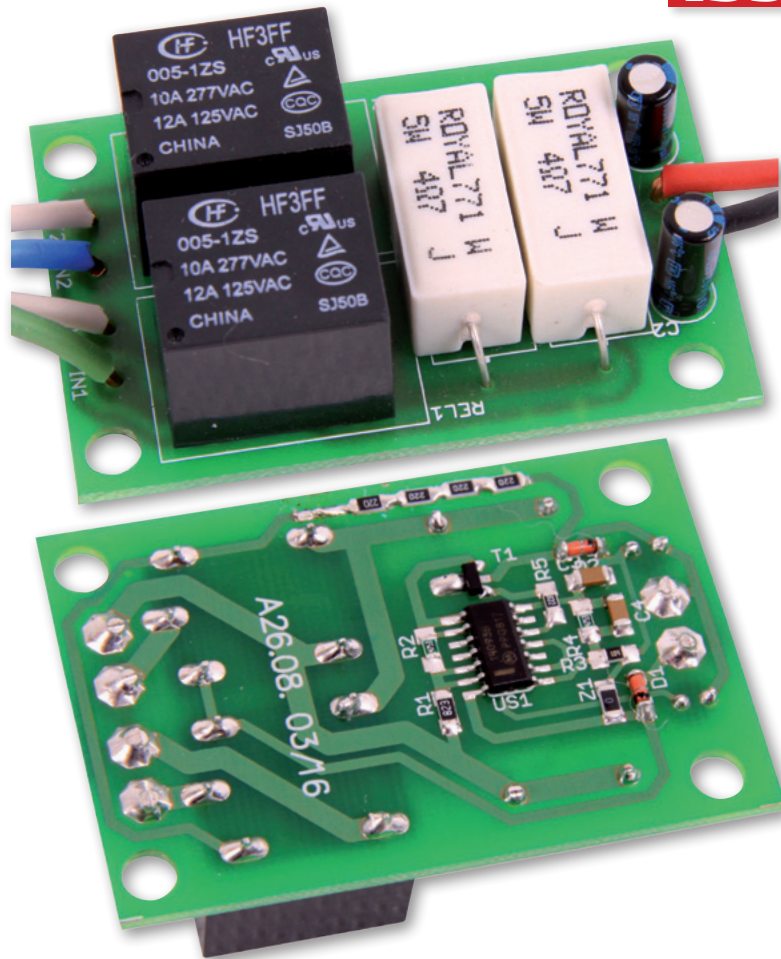


*Już od kilku lat jeżdżymy po polskich drogach z włączonymi światłami. Jak dobrze wiadomo żarówki przepalają się przede wszystkim w momencie załączenia. W samochodzie problem dotyczy przede wszystkim świateł mijania. Kilkadziesiąt złotych rocznie za komplet żarówek to może niewiele, ale stosując niżej opisane urządzenie możemy w prosty sposób pozbyć się tego „abonamentu”.*

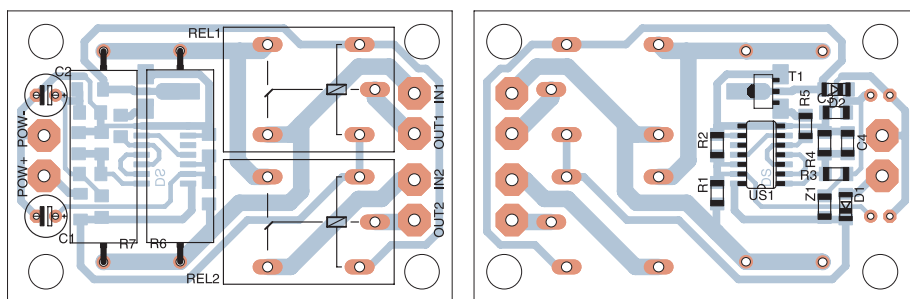
Zimne włókno żarówki ma rezystancję wielokrotnie mniejszą od gorącego, co w momencie załączenia powoduje przepływ prądu o znacznej wartości. Dla porównania, żarnik świecącej żarówki rozgrzewa się do temperatury ok. 2000...2500°C. Wynik pomiaru rezystancji włókna zimnej żarówki H7 (12 V, 55 W) daje wartość poniżej 1 Ω. Wartość rezystancji włókna świecącej żarówki wynosi około 2,5 Ω. Zatem prąd znamionowy, pobierany przez żarówkę jest równy około 4,6 A ale w momencie włączenia, na krótką chwilę może przekroczyć 12 A!

Proponowane urządzenie wprowadza etap pośredni w procesie włączania zasilania żarówki. W pierwszej kolejności żarówka jest zasilana przez dodatkową rezystancję szeregową, która powoduje ograniczenie prądu włókna do bezpiecznej wartości. Trwa to przez pewien czas, w którym żarnik jest wstępnie rozgrzewany. Dopiero po jego upływie rezystor ograniczający zostaje odłączony i żarówka zostaje podłączona do zasilania bezpośrednio. Ponowne włączenie świateł lub, co jest bardzo ważne, przełączanie pomiędzy światłami drogowymi i światłami mijania nie uruchomi etapu rozgrzewania.

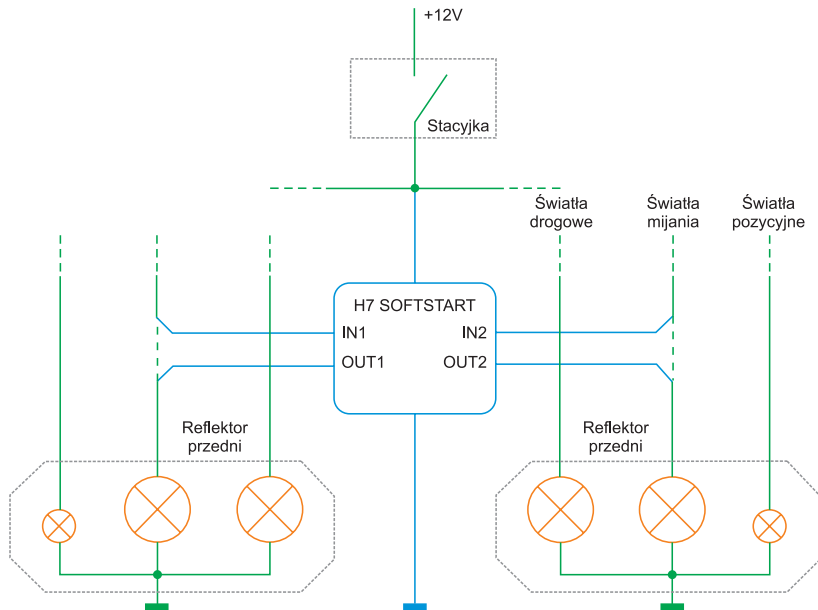
Schemat urządzenia pokazano na **rysunku 1**. Może ono załączać dwie żarówki. Wykonano je z użyciem układu scalonego 4093. Bramki A i B tworzą przerzutnik RS. Elementy R3 i C4 zapewniają impuls ok. 0,1 s ustawiający przerzutnik w momencie dołączenia zasilania w stanie aktywnym. Zostają wtedy załączone przełączniki, żarówki są połączone równolegle, a w obwód ich zasilania są włączone rezystory R6 i R7. Ich rezystancja



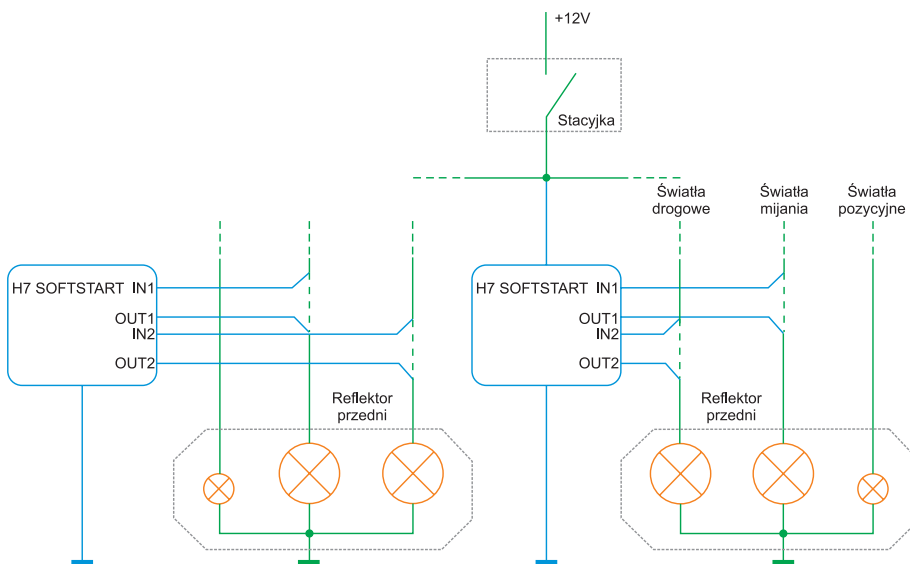
Rysunek 1. Schemat ideowy softstartu



Rysunek 2. Schemat montażowy softstartu



Rysunek 3. Schemat dołączenia do instalacji auta – wariant z pojedynczym urządzeniem softstartu



Rysunek 4. Schemat dołączenia do instalacji auta – wariant z dwoma urządzeniami softstartu

została tak dobrana, aby ograniczyć prąd do ok. 5 A przy połączonych równolegle dwóch żarówkach o mocy 55 W, czyli po 2,5 A na gałąź. Gdy pojawi się napięcie w punkcie IN1, przez żarówki popłynie prąd wstępnie rozgrzewający żarniki i spowoduje ładowanie kondensatora C1 przez rezystor R1. Elementy te ustalają czas trwania rozgrzewania, który powinien wynosić około 5 s. Nałado-

wanie pojemności C1 spowoduje wyzerowanie przernutnika i odłączenie przełączników. Obwody zasilania żarówek wrócą do stanu normalnego, a układ przejdzie w stan blokady i będzie pobierał tylko niewielki prąd spoczynkowy. Ponowne uruchomienie rozgrzewania będzie możliwe dopiero po odłączeniu zasilania układu, odczekaniu kilkunastu sekund i ponownym włączeniu.

**AVT-1599 w ofercie AVT:**  
 AVT-1599A – płytka drukowana  
 AVT-1599B – płytka drukowana + elementy

**Dodatkowe materiały na CD i FTP:**  
<ftp://ep.com.pl>, user: 12089, pass: 776m3t3q

- wzory płytek PCB
- karty katalogowe i noty aplikacyjne elementów oznaczonych w wykazie elementów kolorem czerwonym

#### Wykaz elementów

R1: 82 kΩ (1206)  
 R2, R4: 470 kΩ (1206)  
 R3: 100 kΩ (1206)  
 R5: 10 kΩ (1206)  
 R6, R7: 3,9 Ω/5 W  
 C1, C2: 100 μF/25 V  
 C3, C4: 1 μF (1206)  
 D1: 1N4007 (MINI MELF)  
 D2: 1N4148 (MINI MELF)  
 T1: BCP56 (SOT223)  
 US1: 4093 (SOL14)  
 REL1, REL2: JQC3FF 1HS/12 V  
 Obudowa: Z-24U  
 Przewód izolowany przekroju 1...2 mm<sup>2</sup> ok. 1,5 m

Schemat montażowy urządzenia pokazano na **rysunku 2**. Nie wymaga ono uruchamiania i zmontowane prawidłowo ze sprawdzonych części działa od razu po włączeniu zasilania. Do instalacji auta można je dołączyć na dwa sposoby.

Pierwszy sposób pokazano na **rysunku 3**. Zastosowano pojedyncze urządzenie, które załącza żarówki świateł mijania obu reflektorów. **UWAGA!** Nie można w taki sposób włączać urządzenia w obwody świateł drogowych, ponieważ może to powodować niebezpieczne sytuacje (światła drogowe zwykle pierwszy raz włączamy przy pewnej prędkości, a wtedy zaskoczy nas 5 s ciemności). Drugi sposób pokazano na **rysunku 4**. Użyto w nim dwóch urządzeń, z których każde załącza żarówki świateł mijania i drogowych jednego reflektora. Ważne jest, aby obwód świateł mijania był dołączony do IN1 i OUT1, a świateł szosowych do IN2 i OUT2. Jeśli nie mamy systemu automatycznego włączania świateł, to zasilanie urządzenia możemy dołączyć do obwodu świateł pozycyjnych, co uprości montaż. W przeciwnym wypadku zasilanie układu dołączamy do dowolnego obwodu włączanego stacyjką. Prototyp urządzenia pracuje włączony w sposób jak na **rysunku 3**, z żarówkami H7 i HB3, i czeka na ostateczny test zimowy.

KS

R E K L A M A

**Zegar z dwukanałowym termometrem**  
**AVT513**

[www.sklep.avt.pl](http://www.sklep.avt.pl)

