

h#s USB-zu-LPT-Umsetzer (LPT3) (rysunek 4). Po poprawnym zainstalowaniu sterowników zaświeci się dioda D3 konwertera, która podczas komunikacji będzie migać.

We właściwościach sterownika (rysunek 5) jest możliwość skonfigurowania pracy konwertera. Można ustawić numer portu LPT oraz wybrać tryb jego pracy. Dostępne są następujące tryby pracy portu LPT:

- Tryb SPP (Standard Parallel Port) jest to pierwotny tryb portu równoległego.

- EPP (Enhanced Parallel Port) jest to tryb dwukierunkowy.
- ECP (Enhanced Capabilities Port) jest to tryb dwukierunkowy (rozszerzenie EPP), wykorzystujący dodatkowe bufory i DMA.
- EPP+ECP.

Pozostałe opcje w oknie *Emulation* związane są z działaniem przejściówki USB-LPT. Zakładka *Statistics* (rysunek 6) umożliwia wyświetlenie statystyk roboczych przejściówki.

Podczas użytkowania należy mieć na uwadze kilka ograniczeń wynikających z faktu, że port równoległy jest emulowany. Działa on wolniej, niż wbudowany w płytke główną port LPT. Mimo tego przejściówka USB/LPT będzie idealna nie tylko do komunikacji z drukarką, ale dzięki niemu można do komputerów bez portu równoległego dołączyć tanie programatory, w których duża szybkość transmisji danych raczej nie jest wymagana.

Marcin Wiązania
marcin.wiazania@ep.com.pl

Moduł trzech 16-segmentowych wyświetlaczy LED

Firma Prema Semiconductor wyprodukowała kapitalne układy scalone typu PR4010, które znacznie upraszczają sterowanie świecącymi elementami LED. Układ jest 10-bitowym rejestrem z wejściem szeregowym i wyjściami równoległymi. Wbudowane zatraski wyjściowa latch pozwalają na uniknięcie migotania diod LED podczas zapisu danych. Najważniejsze jest jednak to, że producent wbudował w strukturę układu źródła prądowe o maksymalnym prądzie obciążenia pojedynczego wyjścia do 10 mA (płynącym przez diodę LED z „+” zasilania), ustalonym za pomocą pojedynczego rezystora włączanego pomiędzy masę, a wejście BRT. Zwalnia to konstruktora z konieczności zastosowania rezystorów ustalających prąd wyjść. Oczywiście, jest to bardzo dobre rozwiązanie, o ile są do nich podłączone diody LED o takim samym prądzie zasilania. Zastosowane rozwiązanie upewnia użytkownika, że np. przez każdy segment wyświetlacza popłynie ten sam prąd (producent gwarantuje co najwyżej 5% rozrzuć) i dzięki temu wszystkie będą świecić z tą samą intensywnością. Ma to bardzo duże znaczenie w przypadku stosowania wyświetlaczy matrycowych, np. 5×7 pikseli.

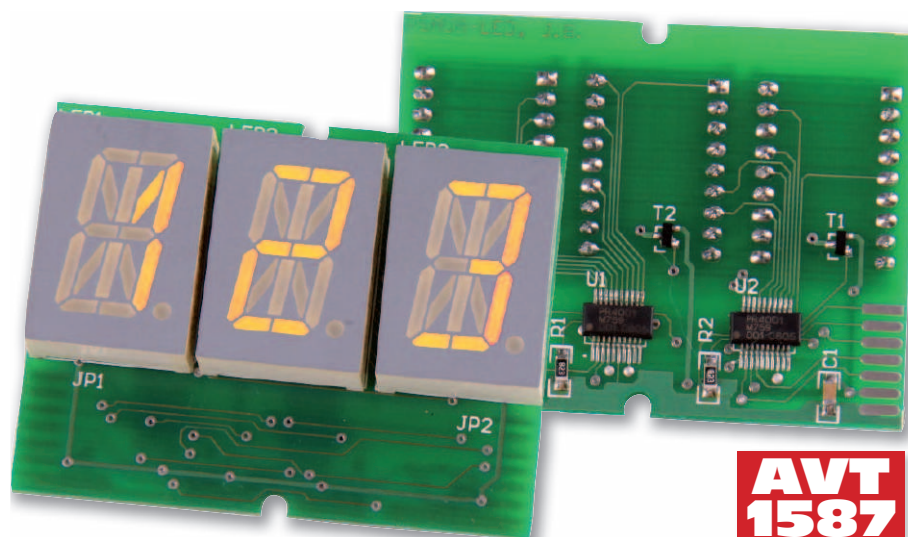
W tabeli 1 umieszczono opis funkcjonalny poszczególnych wyprowadzeń układu. Na rysunku 1 pokazano schemat modułu wyświetlacza LED zbudowanego się z trzech wyświetlaczy 16-segmentowych oraz dwóch układów PR4010. Zastosowano wyświetlacze typu PSA11-08 o wspólnej anodzie. Ich segmenty są podłączone do wyjść 0..9 układu U1 oraz 0..6 układu U2, natomiast wyjścia 7..9 sterują załączaniem poszczególnych cyfr. Odpowiednio, wyjście 7 załącza skrajny, lewy LED1, 8 – środkowy LED2, 9 – prawy LED3.

Układ jest szeregowym rejestrem przesuwnym, więc bit przesłany jako pierwszy staje się najstarszym, 10-tym. Dane doprowadzane są do wejścia DIN i wpisywane przy każdym narastającym zboczku na wejściu CLK. Narastające zbocze sygnału na wejściu LOAD powoduje przepisanie stanów

z wewnętrznych rejestrów przesuwnych na wyjścia układu. W związku z taką budową wewnętrzną układu, pierwsze przesłane do modułu bity odpowiadają za załączenie poszczególnych cyfr. Jako tranzystory klucze zastosowano BC858 (T1..T3) o polaryzacji PNP, więc logiczna „1” powoduje zatkanie tranzystora i wyłączenie cyfry, natomiast „0” jej załączenie. Np. przesłanie do wyświetlacza sekwencji bitów (zapis zgodny z formatem języka C) 0b01111111, 0b01111100, 0b00001111 w kolejności od najstarszego do najmłodszego, powoduje zaświecenie na LED3 cyfry „3”.

Wyświetlacz musi być multipleksowany. Oznacza to, że w danym momencie może być załączona tylko jedna cyfra, a przełączanie pomiędzy nimi powinno być na tyle szybkie, aby ludzkie oko go nie zauważyło. Zaleca się częstotliwość multipleksowania równą co najmniej 50 Hz.

Wartość prądu płynącego przez segmenty ustalają rezystory R1 i R2. Powinny one mieć tę samą rezystancję, dzięki czemu uzyskuje się tę samą jasność świecenia poszczególnych segmentów. Dodatkowo, jasność tę można regulować za pomocą sygnału PWM doprowadzonego do wejścia BLANK. Normalnie (tabela 1)



AVT-1587 w ofercie AVT:
AVT-1587A – płytka drukowana

Dodatkowe materiały na CD i FTP:
<ftp://ep.com.pl>, user: 10765, pass: 4t4q4glg
• wzory płytek PCB
• karty katalogowe i noty aplikacyjne elementów oznaczonych w Wykazie elementów kolorem czerwonym

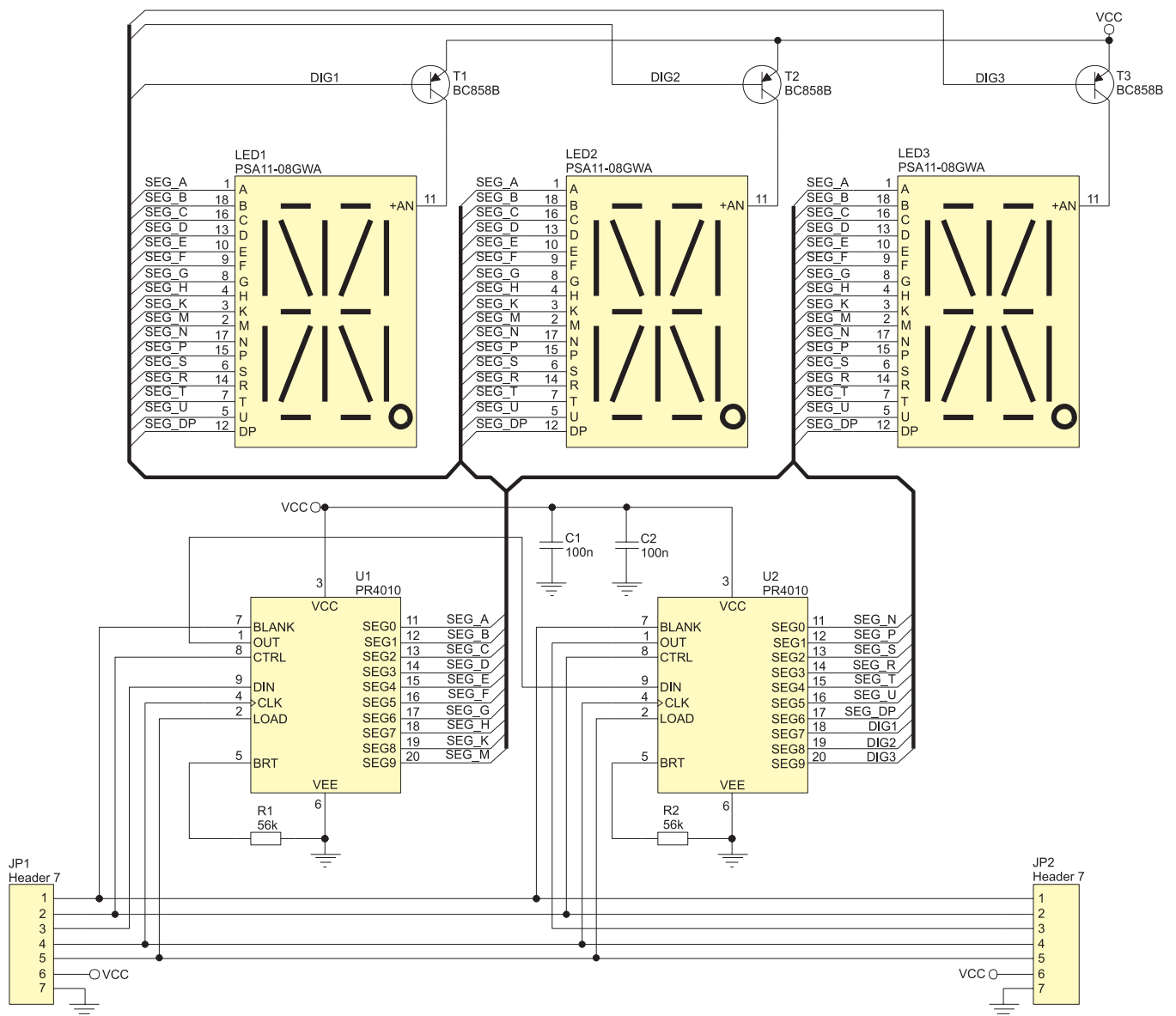
Dodatkowe informacje:
Dodatkowe informacje o układzie PR4010 można znaleźć pod adresem: http://www.prema.com/Application/pr4010_e.html. Układy PR4010 udostępniła redakcji firma TME, www.tme.eu – autoryzowany dystrybutor firmy Prema Semiconductor.

Wykaz elementów
R1, R2: 56 kΩ (SMD, 0603)
C1, C2: 100 nF (SMD, 0603)
LED1..LED3: PSA11-08GWA
T1, T2, T3: BC858B (SOT-23)
U1, U2: PR4010

powinno ono być w stanie niskim, stan wysoki powoduje zgaszenie segmentów.

Moduły mają wyprowadzenia na krawędziach płytek, dzięki którym można je łatwo łączyć w łańcuchy (OUT do DIN następnego; CLK, LOAD, BRT, CTRL – wspólne). Producent zaleca, aby w takim łańcuchu nie było więcej niż 20 układów, co umożliwia wyświetlenie do 30 znaków w pojedynczym wierszu.





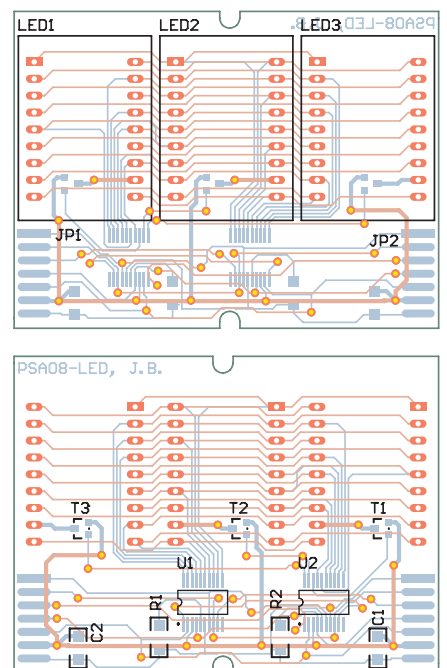
Rysunek 1. Schemat ideowy modułu wyświetlacza 3x16 segmentów LED

Tabela 1. Opis funkcjonalny sygnałów układu PR4010	
OUT	Wyjście danych służące do kaskadowego łączenia układów
LOAD	Wejście sygnału zegarowego; zbocze narastające powoduje przepisanie stanu wewnętrznych rejestrów na wyjścia
CLK	Sygnał zegarowy interfejsu szeregowego (aktywne jest zbocze narastające)
BRT	Do podłączenie rezystora ustalającego prąd wyjść
BLANK	Stan wysoki powoduje wygaszenie wszystkich LED. Odłączone lub stan niski – normalne świecenie. Może służyć do regulacji jasności świecenia segmentów
CTRL	Otwarte lub „1” – brak funkcji. Stan niski powoduje negację danych podawanych na DIN.
DIN	Wejście danych interfejsu szeregowego.
SEG0...SEG9	Wyjścia sterujące diodami LED.
Vcc-Vee	Napięcie zasilania: 3...5,5 V (typowe = 5 V).

Na rysunku 2 pokazano schemat montażowy modułu wyświetlacza. Do jego budowy użyto elementów SMD, więc jego montaż wymaga pewnej wprawy. Najtrudniejsze ze względu na niewielki raster wprowadzeń jest przyłutowanie układów scalonych. Wyświetlacz należy przyłutować na końcu.

Moduł jest zasilany napięciem 5 V. Prąd segmentów ustalono na wartość ok. 8 mA. Po poprawnym zmontowaniu moduł nie wymaga żadnych czynności regulacyjnych i od razu jest gotowy do pracy.

Jacek Bogusz, EP
jacek.bogusz@ep.com.pl



Rysunek 2. Schemat montażowy modułu wyświetlacza 3x16 segmentów LED