

# Włącznik świtowy

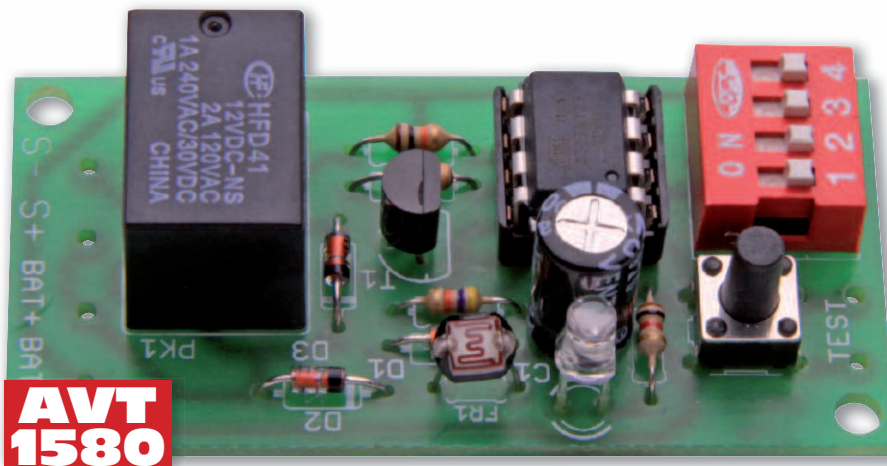
Gdy zachodzi potrzeba uruchamiania czegoś codziennie, raz na dobę, można to zrealizować mierząc dobowe zmiany oświetlenia. Prezentowany układ daje na wyjściu impuls z nastaniem świtu. Może być wykorzystywany do resetowania urządzeń lub do takich zadań, jak podlewanie roślin.

Włącznik jest zasilany napięciem z przedziału 4...6 V i w stanie czuwania pobiera 0,3 mA (przy 5 V). Dzięki temu doskonale nadaje się do zasilania z akumulatora. Czas załączenia wyjścia jest wybierany spośród następujących wartości: 3, 6, 9 lub 12 s, co przy stosowaniu układu we współpracy z systemem podlewania roślin, pozwala na wybór odpowiedniego do uruchomienia systemu czasu zwarcia styków. Próg załączenia i czas reakcji są ustawiane programowo.

Fotorezystor FR1 z rezystorem R4 tworzą dzielnik, którego napięcie wyjściowe zmienia się z natężeniem światła. Jest ono mierzone przez mikrokontroler. Pomiar odbywa się co 10 s, a jego wynik jest zapisywany do 40-elementowego bufora kołowego. Takie rozwiązanie powoduje, że analizie poddawany jest przebieg natężenia oświetlenia z ostatnich 7 minut. Załączenie wyjścia układu nastąpi, gdy zostaną spełnione dwa warunki: ostatni pomiar będzie miał wartość powyżej progu załączenia, odpowiednia ilość pomiarów zawartych w buforze będzie miała wartości powyżej progu załączenia. Cały ten złożony mechanizm, wraz pętlą histerezy (zrealizowaną programowo), ma na celu wyeliminowanie przypadkowego zadziałania układu na skutek chwilowych zmian oświetlenia spowodowanych sztucznymi źródłami światła lub warunkami atmosferycznymi.

Układ przystosowany jest do zasilania z baterii 6 V. Średni pobór prądu wynosi 0,3 mA (pomijając prąd załączonego przełącznika i prąd pobierany z wyjścia układu w czasie załączenia). Osiągnięto to dzięki temu, że procesor przez 98% czasu pracuje w stanie obniżonego poboru energii.

Wartość napięcia zasilania jest kontrolowana. Odbywa się to w sposób pośredni poprzez sprawdzanie stanu przełącznika. Jeśli w momencie załączenia przełącznika styk normalnie zwarty



NC nie zostanie rozarty, oznacza to za niski poziom napięcia zasilającego i jest sygnalizowane miganiem diody LED.

Dioda LED sygnalizuje następujące stany pracy układu:

- krótkie błysk ok. 2 razy na sekundę sygnalizują stan czuwania,
- świecenie przez 1 s i 1 s przerwa sygnalizują stan załączenia wyjścia,
- świecenie przez 1 s i 1 s przerwa 1 s podczas czuwania układu, gdy wyjście nie jest załączone, sygnalizują stan zbyt niskiego napięcia zasilania,
- krótkie błyski ok. 3 razy na sekundę sygnalizują niskie napięcie baterii; wyjście powinno być załączone, ale na skutek zbyt niskiego napięcia zasilania jest to niemożliwe.

Przełącznik czterosekcyjny służy do wyboru czasu trwania załączenia wyjścia. **Może być włączona tylko jedna sekcja** (włączona – suwak w pozycji ON):

- sekcja 1 – czas załączenia ok 3 s,
- sekcja 2 – czas załączenia ok 6 s,
- sekcja 3 – czas załączenia ok 9 s,
- sekcja 4 – czas załączenia ok 12 s.

Przycisk *Test* służy do bezwarunkowego załączenia wyjścia na zaprogramowany czas.

**AVT-1580 w ofercie AVT:**  
AVT-1580A – płytka drukowana

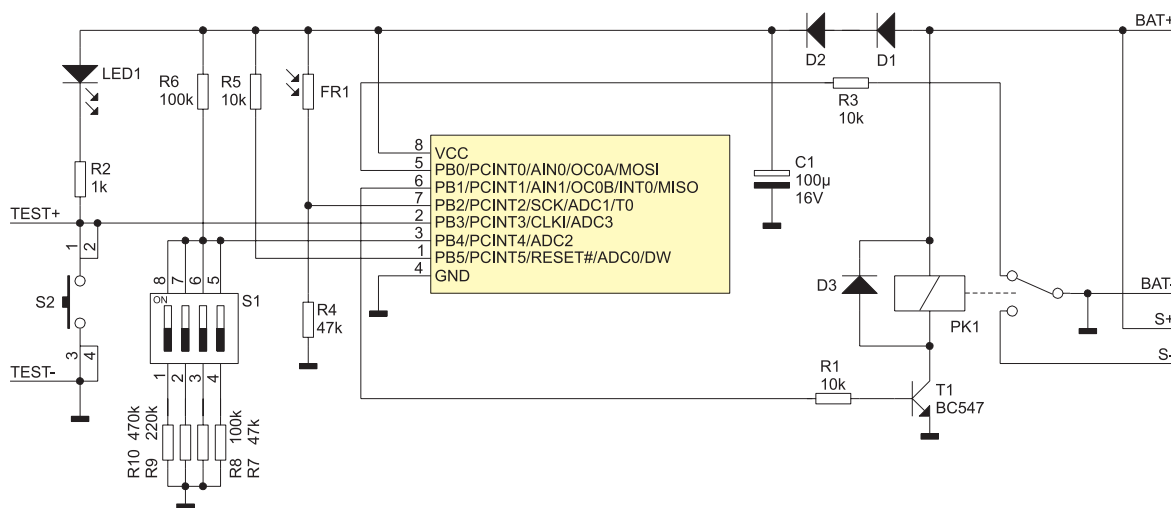
**Dodatkowe materiały na CD i FTP:**  
<ftp://ep.com.pl>, user: 10765, pass: 4t4q4glg

- wzory płytek PCB
- karty katalogowe i noty aplikacyjne elementów oznaczonych w Wykazie elementów kolorem czerwonym

### Wykaz elementów

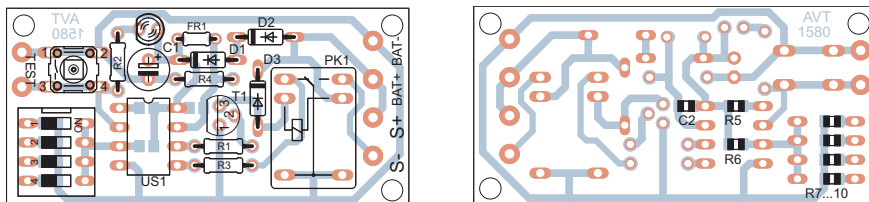
R1, R3: 10 kΩ  
R2: 1 kΩ  
R4: 47 kΩ  
R6, R8: 100 kΩ (SMD, 0805)  
R5: 10 kΩ (SMD, 0805)  
R7: 47 kΩ (SMD, 0805)  
R9: 220 kΩ (SMD, 0805)  
R10: 470 kΩ (SMD, 0805)  
FR1: fotorezystor A906014 (70...300 kΩ)  
C1: 100 μF / 16V  
D1...D3: 1N4148  
LED1: dioda LED  
T1: BC548  
U1: Attiny13  
S1: dipswitch 4-sekcyjny  
S2: mikroswitch  
PK1: przełącznik HM4100/5

Jeśli wszystkie suwaki przełącznika czterosekcyjnego są wyłączone to wciśnięcie przycisku *Test* powoduje wejście w tryb programowania, w którym ustawiane są dwa parametry:



Rysunek 1. Schemat ideowy włącznika świtowego





Rysunek 2. Schemat montażowy włącznika świtowego

- po pierwszym wciśnięciu przycisku *Test* następuje zapamiętanie aktualnego natężenia oświetlenia jako progu zadziałania,
- następnie należy włączyć jedną sekcję przełącznika czterosekcyjnego i ponownie nacisnąć przycisk *Test*; powoduje to ustalenie długości czasu reakcji (1-naj-

krótszy...4-najdłuższy; krótszy czas reakcji powoduje szybsze załączenie wyjścia po osiągnięciu progu zadziałania ale układ staje się bardziej podatny na chwilowe spadki natężenia oświetlenia). Schemat montażowy włącznika pokazano na **rysunku 2**. Montaż nie jest trudny, ale wymaga wprawy przy lutowaniu drobnych elementów SMD. Po poprawnym montażu i przy użyciu zaprogramowanego mikrokontrolera, układ jest gotowy do pracy natychmiast po włączeniu zasilania.

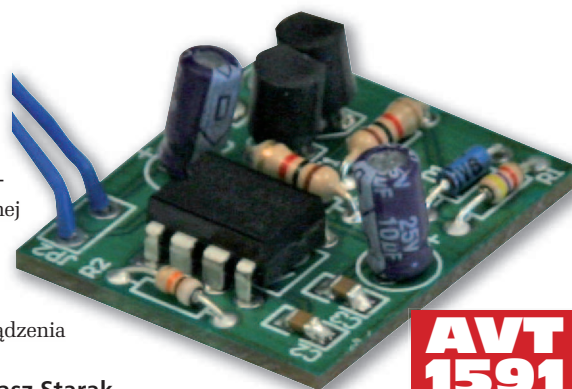
KS

## Generator dźwięków

Pomimo dynamicznie powiększających się możliwości współczesnych podzespołów półprzewodnikowych, dzięki którym można szybko i tanio zrobić „wszystko”, nieustającym powodzeniem wśród elektroników (nie tylko początkujących) cieszą się proste urządzenia „błyskawiczobrzęczące”.

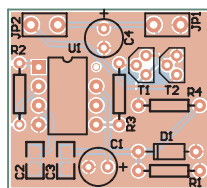
Schemat elektryczny kolejnej dźwiękowej „zabawki” pokazano na **rysunku 1**. W urządzeniu zastosowano wyspecjalizowany generator wysokiej (jak na rangę aplikacji) jakości dźwięków alarmowych, który można wykorzystać w zabawkach, sygnalizatorach, rowerze i wielu innych aplikacjach. Układ UTC1607 po dołączeniu zasilania generuje „w pętli” sekwencję 6 sygnałów alarmowych. Tranzystory T1 i T2 spełniają rolę wzmacniacza prądowego zasilającego głośnik dynamiczny, którego impedancja nie powinna być mniejsza niż 50 Ω. W konfiguracji pokazanej na schemacie, generator można zasilac napięciem o wartości od 5 do 12 VDC, przy czym należy zwracać uwagę na to, czy tranzystor T2 nie ulegnie przeciążeniu w górnym zakresie napięć zasilających (zależy od rezystancji cewki głośnika).

Na **rysunku 2** pokazano schemat montażowy płytki drukowanej prezentowanego urządzenia. Zastosowano wyłącznie elementy przewlekane (łącznie z obudową układu U1), co ułatwi montaż urządzenia mniej wprawnym elektronikom.

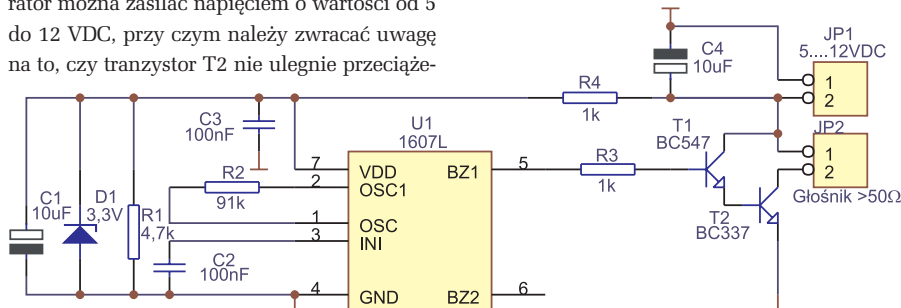


**AVT 1591**

Tomasz Starak



Rysunek 2. Schemat montażowy generatora z UTC1607



Rysunek 1. Schemat ideowy generatora z UTC1607

**AVT-1591 w ofercie AVT:**  
AVT-1591A – płytka drukowana

**Dodatkowe materiały na CD i FTP:**  
<ftp://ep.com.pl>, user: 10765, pass: 4t4q4glg  
• wzory płytek PCB  
• karty katalogowe i noty aplikacyjne elementów oznaczonych w Wykazie elementów kolorem czerwonym

**Dodatkowe informacje:**  
Dodatkowe informacje o układzie UTC1607 można znaleźć pod adresem: <http://www.unisonic.com.tw/english/datasheet/1607.pdf>. Układy UTC1607 udostępniła redakcji firma Soyter, [www.soyter.pl](http://www.soyter.pl) – autoryzowany dystrybutor firmy Unisonic.

**Wykaz elementów**

- R1: 4,7 kΩ
- R2: 91 kΩ
- R3, R4: 1 kΩ
- C1, C4: 10 μF/16 V
- C2, C3: 100 nF
- U1: UTC1607L
- T1: BC547
- T2: BC337

Na CD: karty katalogowe i noty aplikacyjne elementów oznaczonych w wykazie elementów kolorem czerwonym



R E K L A M A

# Kolorowe koguty policyjne

-zobacz efekt na [www.sklep.avt.pl](http://www.sklep.avt.pl)

**AVT 760**  
[www.sklep.avt.pl](http://www.sklep.avt.pl)